



# SHI-PRODUKTPASS

Produkte finden - Gebäude zertifizieren

SHI-Produktpass-Nr.:

**1275-10-1020**

## Roth MS PressCheck

Warengruppe: Installation - Rohre / Rohrverkleidung - Rohrsysteme / Fittinge



Roth Werke GmbH  
Am Seerain 2  
35232 Dautphetal-Buchenau



### Produktqualitäten:










*Köttner*

Helmut Köttner  
Wissenschaftlicher Leiter  
Freiburg, den 11.05.2026



## Inhalt

 SHI-Produktbewertung 2024	1
 QNG - Qualitätssiegel Nachhaltiges Gebäude	2
 DGNB Neubau 2023	3
 DGNB Neubau 2018	5
 BNB-BN Neubau V2015	6
 BREEAM DE Neubau 2018	7
 LEED v4.1	8
Produktsiegel	9
Rechtliche Hinweise	10
Technisches Datenblatt/Anhänge	10

Wir sind stolz darauf, dass die SHI-Datenbank, die erste und einzige Datenbank für Bauprodukte ist, die ihre umfassenden Prozesse sowie die Aktualität regelmäßig von dem unabhängigen Prüfunternehmen SGS-TÜV Saar überprüfen lässt.





Produkt:

**Roth MS PressCheck**

SHI Produktpass-Nr.:

**1275-10-1020**



## SHI-Produktbewertung 2024

Seit 2008 etabliert die Sentinel Holding Institut GmbH (SHI) einen einzigartigen Standard für schadstoffgeprüfte Produkte. Experten führen unabhängige Produktprüfungen nach klaren und transparenten Kriterien durch. Zusätzlich überprüft das unabhängige Prüfunternehmen SGS-TÜV Saar regelmäßig die Prozesse und Aktualität.

Kriterium	Produktkategorie	Bewertung
SHI-Produktbewertung		Emissionsneutral



Produkt:

**Roth MS PressCheck**

SHI Produktpass-Nr.:

**1275-10-1020**



## QNG - Qualitätssiegel Nachhaltiges Gebäude

Das Qualitätssiegel Nachhaltiges Gebäude, entwickelt durch das Bundesministerium für Wohnen, Stadtentwicklung und Bauwesen (BMWSB), legt Anforderungen an die ökologische, soziokulturelle und ökonomische Qualität von Gebäuden fest. Das Sentinel Holding Institut prüft Bauprodukte gemäß den QNG-Anforderungen für eine Zertifizierung und vergibt das QNG-ready Siegel. Das Einhalten des QNG-Standards ist Voraussetzung für den KfW-Förderkredit. Für bestimmte Produktgruppen hat das QNG derzeit keine spezifischen Anforderungen definiert. Diese Produkte sind als nicht bewertungsrelevant eingestuft, können jedoch in QNG-Projekten genutzt werden.

Kriterium	Pos. / Bauproduktgruppe	Betrachtete Stoffe	QNG Freigabe
3.1.3 Schadstoffvermeidung in Baumaterialien			QNG-ready nicht bewertungsrelevant



Produkt:

**Roth MS PressCheck**

SHI Produktpass-Nr.:

**1275-10-1020**



## **DGNB Neubau 2023**

Das DGNB-System (Deutsche Gesellschaft für Nachhaltiges Bauen) bewertet die Nachhaltigkeit von Gebäuden verschiedener Art. Das System ist sowohl anwendbar für private und gewerbliche Großprojekte als auch für kleinere Wohngebäude. Die Version 2023 setzt hohe Standards für ökologische, ökonomische, soziokulturelle und funktionale Aspekte während des gesamten Lebenszyklus eines Gebäudes.

Kriterium	Bewertung
ECO 1.1 Gebäudebezogene Kosten im Lebenszyklus (*)	Kann Gesamtbewertung positiv beeinflussen

Kriterium	Bewertung
SOC 2.1 Barrierefreiheit (*)	Kann Gesamtbewertung positiv beeinflussen

Kriterium	Bewertung
ENV 2.2 Trinkwasserbedarf und Abwasseraufkommen (*)	Kann Gesamtbewertung positiv beeinflussen

Kriterium	Pos. / Relevante Bauteile / Bau-Materialien / Flächen	Betrachtete Stoffe / Aspekte	Qualitätsstufe
ENV 1.2 Risiken für die lokale Umwelt, 03.05.2024 (3. Auflage)			nicht bewertungsrelevant



Kriterium	Pos. / Relevante Bauteile / Bau-Materialien / Flächen	Betrachtete Stoffe / Aspekte	Qualitätsstufe
ENV 1.2 Risiken für die lokale Umwelt, 29.05.2025 (4. Auflage)			nicht bewertungsrelevant



Produkt:

**Roth MS PressCheck**

SHI Produktpass-Nr.:

**1275-10-1020**



## DGNB Neubau 2018

Das DGNB-System (Deutsche Gesellschaft für Nachhaltiges Bauen) bewertet die Nachhaltigkeit von Gebäuden verschiedener Art. Das System ist sowohl anwendbar für private und gewerbliche Großprojekte als auch für kleinere Wohngebäude.

Kriterium	Pos. / Relevante Bauteile / Bau-Materialien / Flächen	Betrachtete Stoffe / Aspekte	Qualitätsstufe
ENV 1.2 Risiken für die lokale Umwelt			nicht bewertungsrelevant



Produkt:

**Roth MS PressCheck**

SHI Produktpass-Nr.:

**1275-10-1020**



## **BNB-BN Neubau V2015**

Das Bewertungssystem Nachhaltiges Bauen ist ein Instrument zur Bewertung von Büro- und Verwaltungsgebäuden, Unterrichtsgebäuden, Laborgebäuden sowie Außenanlagen in Deutschland. Das BNB wurde vom damaligen Bundesministerium für Umwelt, Naturschutz, Bau und Reaktorsicherheit (BMUB) entwickelt und unterliegt heute dem Bundesministerium für Wohnen, Stadtentwicklung und Bauwesen.

Kriterium	Pos. / Bauprodukttyp	Betrachtete Schadstoffgruppe	Qualitätsniveau
1.1.6 Risiken für die lokale Umwelt			nicht bewertungsrelevant



Produkt:

**Roth MS PressCheck**

SHI Produktpass-Nr.:

**1275-10-1020**



## BREEAM DE Neubau 2018

BREEAM (Building Research Establishment Environmental Assessment Methodology) ist ein britisches Gebäudebewertungssystem, welches die Nachhaltigkeit von Neubauten, Sanierungsprojekten und Umbauten einstuft. Das Bewertungssystem wurde vom Building Research Establishment (BRE) entwickelt und zielt darauf ab, ökologische, ökonomische und soziale Auswirkungen von Gebäuden zu bewerten und zu verbessern.

Kriterium	Produktkategorie	Betrachtete Stoffe	Qualitätsstufe
Hea o2 Qualität der Innenraumluf			nicht bewertungsrelevant



Produkt:

**Roth MS PressCheck**

SHI Produktpass-Nr.:

**1275-10-1020**



## LEED v4.1

LEED (Leadership in Energy and Environmental Design) ist ein international anerkanntes Gebäudezertifizierungssystem des U.S. Green Building Council. Es zählt zu den weltweit am weitesten verbreiteten Nachhaltigkeitsstandards für Gebäude und wird insbesondere bei international ausgerichteten Projekten eingesetzt. LEED bewertet Gebäude ganzheitlich in Kategorien wie Energieeffizienz, Ressourcenschonung, Materialauswahl, Innenraumqualität und Standortqualität. Je nach erreichter Punktzahl werden die Zertifizierungsstufen LEED Certified, Silver, Gold oder Platinum vergeben.

Kriterium	Produktkategorie	Betrachtete Stoffe	Bewertung
EQ Credit: Low-Emitting Materials			nicht bewertungsrelevant



Produkt:

**Roth MS PressCheck**

SHI Produktpass-Nr.:

**1275-10-1020**



## Produktsiegel

In der Baubranche spielt die Auswahl qualitativ hochwertiger Materialien eine zentrale Rolle für die Gesundheit in Gebäuden und deren Nachhaltigkeit. Produktlabels und Zertifikate bieten Orientierung, um diesen Anforderungen gerecht zu werden. Allerdings besitzt jedes Zertifikat und Label eigene Prüfkriterien, die genau betrachtet werden sollten, um sicherzustellen, dass sie den spezifischen Bedürfnissen eines Bauvorhabens entsprechen.

---



Produkte mit dem QNG-ready Siegel des Sentinel Holding Instituts eignen sich für Projekte, für welche das Qualitätssiegel Nachhaltiges Gebäude (QNG) angestrebt wird. QNG-ready Produkte erfüllen die Anforderungen des QNG Anhangdokument 3.1.3 "Schadstoffvermeidung in Baumaterialien". Das KfW-Kreditprogramm Klimafreundlicher Neubau mit QNG kann eine höhere Fördersumme ermöglichen.

---



Produkt:

**Roth MS PressCheck**

SHI Produktpass-Nr.:

**1275-10-1020**



## Rechtliche Hinweise

(\*) Die Kriterien dieses Steckbriefs beziehen sich auf das gesamte Bauobjekt. Die Bewertung erfolgt auf der Ebene des Gebäudes. Im Rahmen einer sachgemäßen Planung und fachgerechten Installation können einzelne Produkte einen positiven Beitrag zum Gesamtergebnis der Bewertung leisten. Das Sentinel Holding Institut stützt sich einzig auf die Angaben des Herstellers.

---

Alle Kriterien finden Sie unter:

<https://www.sentinel-holding.eu/de/Themenwelten/Pr%C3%BCfkriterien%20f%C3%BCr%20Produkte>

---

Wir sind stolz darauf, dass die SHI-Datenbank, die erste und einzige Datenbank für Bauprodukte ist, die ihre umfassenden Prozesse sowie die Aktualität regelmäßig von dem unabhängigen Prüfunternehmen SGS-TÜV Saar überprüfen lässt.



### Herausgeber

Sentinel Holding Institut GmbH  
Bötzingen Str. 38  
79111 Freiburg im Breisgau  
Tel.: +49 761 590 481-70  
info@sentinel-holding.eu  
www.sentinel-holding.eu

### ■ Beschreibung

Die Roth PressCheck®-Fittings werden zur Herstellung von unlösbaren, kraftschlüssigen und dauerhaft dichten Verbindungen mit allen Roth Systemrohren verwendet.

Die Grundkörper der Roth PressCheck® MS-Fittings bestehen aus Cuphin, einem hochwertigen entzinkungsbeständigen Sondermessing entsprechend den Regularien des Umweltbundesamtes sowie einer Presshülse aus Edelstahl.

Die Konstruktion des Fittings wurde für hohe mechanische und thermische Belastungen (Auszugkräfte, Torsionskräfte, Scherkräfte, Schubkräfte etc.) ausgelegt. Für die Dichtigkeit sorgen 2 O-Ringe aus EPDM. Die Anzahl sowie die Auslegung der O-Ringe tragen zu einer hohen Betriebssicherheit bei.

Die Messing-Fittings sind korrosionsbeständig und aufgrund des inneren Aufbaus sowie seiner glatten Oberfläche inkrustationsfrei. Resultierend daraus wird die Bildung und Ablagerung von Biofilmen wirksam vermindert.

Für eine sichere Montage sind die patentierten Roth PressCheck®-Fittings mit einer definierten Leckage im unverpressten Zustand ausgestattet. Eine beidseitige Pressbackenführung sorgt für eine konstante und einwandfreie Qualität der Verpressung.

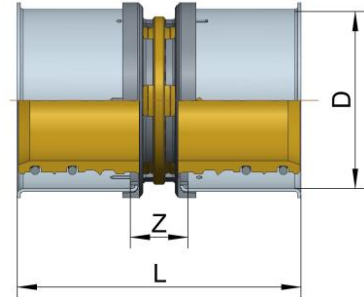


### ■ Werkstoffeigenschaften

- > Das verwendete Messing (Cuphin) ist ein entzinkungsbeständiger Sondermessing und entspricht den hygienischen Anforderungen des Umweltbundesamtes „(Bewertungsgrundlage für metallene Werkstoffe im Kontakt mit Trinkwasser (Metall-Bewertungsgrundlage)“.
- > Der Werkstoff besitzt sehr gute mechanische Eigenschaften insbesondere gute Dehnungseigenschaften bei gleichzeitig hohen Festigkeitswerten und einer guten Beständigkeit gegen Spannungsrisskorrosion. Der Werkstoff ist zudem korrosionsbeständig gegen organische Stoffe und neutrale oder alkalische Verbindungen.
- > Der Werkstoff ist hygienisch unbedenklich und für jede Trinkwasserqualität, entsprechend den Vorgaben und Grenzwerten der Trinkwasserverordnung, geeignet.
- > Bei Verwendung von Inhibitoren und Frostschutzmitteln in Heizungsanlagen, weist das Material eine gute chemische Beständigkeit auf.
- > Die Presshülse besteht aus einem Chrom-Nickel-Stahl, der eine hohe Korrosionsbeständigkeit sowie gute mechanische Eigenschaften aufweist. Der Werkstoff lässt sich ausgezeichnet kaltverformen und besitzt eine gute Formbeständigkeit.
- > Die Dichtelemente sind aus einem hochwertigen EPDM gefertigt und besitzen eine gute Alterungsbeständigkeit unter thermischer Belastung. Das Material ist sehr elastisch und stark verformbar, wodurch eine sehr gute Dichtwirkung erzielt wird.
- > Die Chemikalienbeständigkeit ist gut.

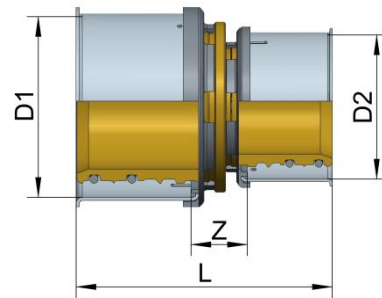
### ■ Abmessungen

#### Kupplung



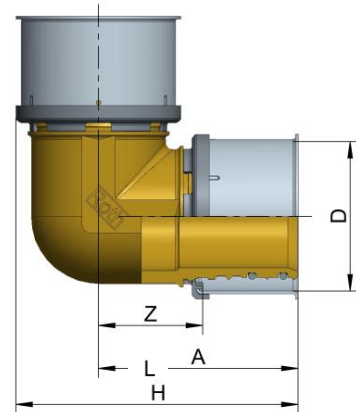
Mat.-Nr.	Ø Dimension [mm]	D [mm]	L [mm]	Z [mm]
1135004391	63	63	101	17

#### Kupplung reduziert



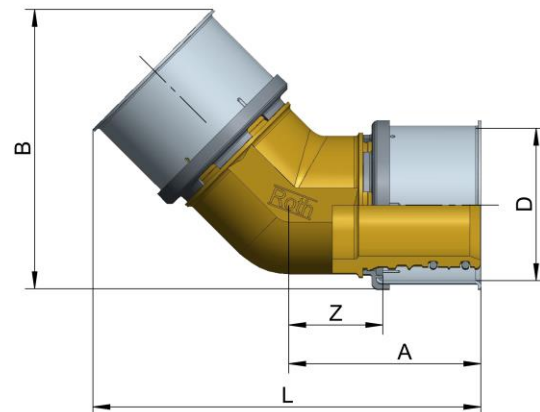
Mat.-Nr.	Ø Dimension [mm]	D1 [mm]	D2 [mm]	L [mm]	Z [mm]
1135004392	40 x 25	40	25	69	7
1135004395	50 x 32	50	32	69	7
1135004396	63 x 40	63	40	90	6
1135004397	63 x 50	63	50	90	6

### Winkel 90°



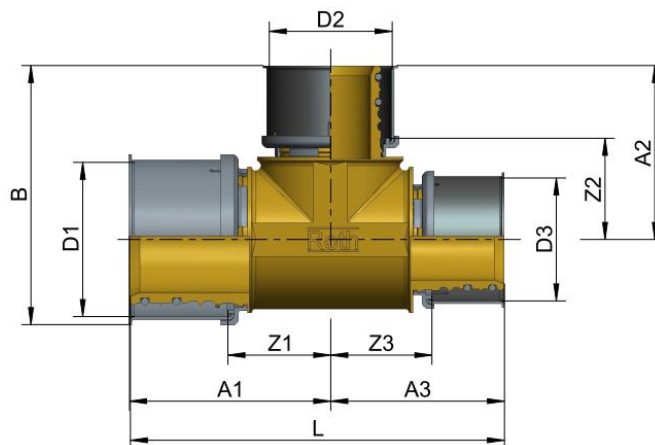
Mat.-Nr.	Ø Dimension [mm]	D [mm]	L [mm]	A [mm]	Z [mm]
1135004398	63	63	121	85	43

### Winkel 45°



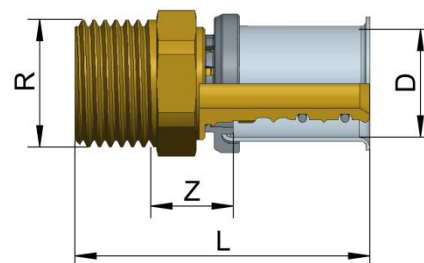
Mat.-Nr.	Ø Dimension [mm]	D [mm]	L [mm]	B [mm]	A [mm]	Z [mm]
1135004399	50	50	121	90	59	29
1135004400	63	63	160	115	79	39

### T-Stück



Mat.-Nr.	Ø Dimension [mm]	D1 [mm]	D2 [mm]	D3 [mm]	L [mm]	B [mm]	A1 [mm]	A2 [mm]	A3 [mm]	Z1 [mm]	Z2 [mm]	Z3 [mm]
1135004393	50 x 20 x 50	50	20	50	126	84	63	54	63	32	30	32
1135004384	50 x 25 x 50	50	25	50	126	84	63	54	63	32	30	32
1135004385	50 x 32 x 50	50	32	50	126	84	63	54	63	32	30	32
1135004394	63 x 25 x 63	63	25	63	150	97	75	61	75	33	37	33
1135004386	63 x 32 x 63	63	32	63	150	97	75	61	75	33	37	33
1135004387	63 x 40 x 63	63	40	63	165	108	82	72	82	40	41	40
1135004388	63 x 50 x 63	63	50	63	165	108	82	72	82	40	41	40
1135004389	40 x 32 x 32	40	32	32	112	75	61	51	51	30	27	27
1135004390	63 x 50 x 50	63	50	50	154	108	83	72	72	41	41	41
1135004383	63 x 63 x 63	63	63	63	165	119	83	83	83	41	41	41

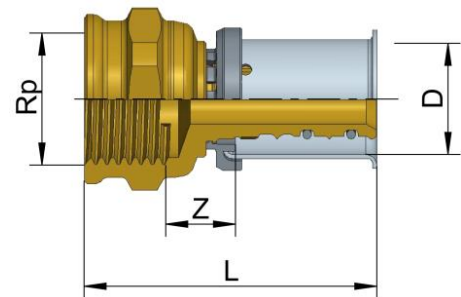
### Übergangsnippel



Mat.-Nr.	Ø Dimension [mm]	D [mm]	R	L [mm]	Z [mm]	L <sub>G</sub> [mm]	SW [mm]
1135001383	14 x ½" AG	14	½" AG	49	13	13	22
1135000530	17 x ½" AG	17	½" AG	49	12	13	22
1135000531	17 x ¾" AG	17	¾" AG	49	13	13	27

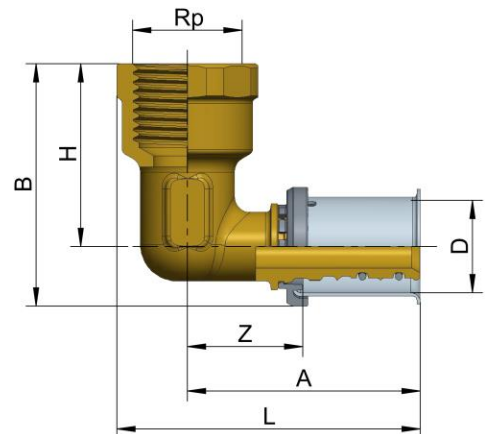
<b>113500532</b>	20 x 1/2" AG	20	1/2" AG	49	13	13	22
<b>113500533</b>	20 x 3/4" AG	20	3/4" AG	49	13	13	27
<b>1135001272</b>	25 x 3/4" AG	26	3/4" AG	49	12	13	27
<b>1135001273</b>	25 x 1" AG	26	1" AG	49	12	13	34
<b>1135001274</b>	32 x 1" AG	32	1" AG	52	15	13	34
<b>1135001275</b>	32 x 1 1/4" AG	32	1 1/4" AG	55	16	16	42
<b>1135004405</b>	40 x 1 1/4" AG	40	1 1/4" AG	67	15	21	44
<b>1135004406</b>	50 x 1 1/2" AG	50	1 1/2" AG	67	15	21	50
<b>1135004407</b>	63 x 2" AG	63	2" AG	87	22	23	65

### Übergangsmuffe



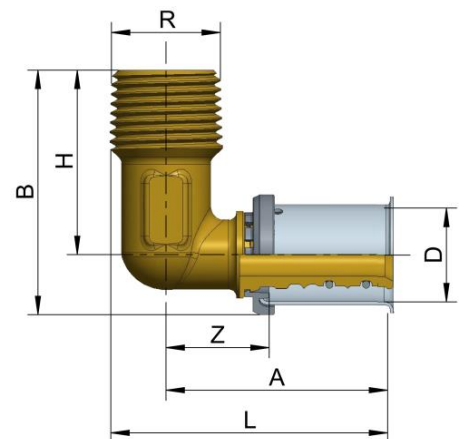
Mat.-Nr.	Ø Dimension [mm]	D [mm]	Rp	L [mm]	Z [mm]	L <sub>G</sub> [mm]	SW [mm]
<b>1115006700</b>	14 x 1/2" IG	14	1/2" IG	47	10	13	27
<b>1135000534</b>	17 x 1/2" IG	17	1/2" IG	47	10	13	27
<b>1135000535</b>	17 x 3/4" IG	17	3/4" IG	49	11	14	32
<b>1135000536</b>	20 x 1/2" IG	20	1/2" IG	47	10	13	27
<b>1135000537</b>	20 x 3/4" IG	20	3/4" IG	48	10	14	32
<b>1135001268</b>	25 x 3/4" IG	26	3/4" IG	48	10	14	32
<b>1135001269</b>	25 x 1" IG	26	1" IG	53	12	17	40
<b>1135001270</b>	32 x 1" IG	32	1" IG	52	11	17	40
<b>1135001271</b>	32 x 1 1/4" IG	32	1 1/4" IG	58	15	20	50
<b>1135004401</b>	40 x 1 1/4" IG	40	1 1/4" IG	63	11	21	50
<b>1135004402</b>	40 x 1 1/2" IG	40	1 1/2" IG	63	11	21	55
<b>1135004403</b>	50 x 1 1/2" IG	50	1 1/2" IG	63	11	21	55
<b>1135004404</b>	63 x 2" IG	63	2" IG	82	13	27	70

### Übergangswinkel IG



Mat.-Nr.	Ø Dimension [mm]	D [mm]	Rp	L [mm]	B [mm]	A [mm]	H [mm]	Z [mm]	SW [mm]
1135000492	17 x 1/2" IG	17	1/2" IG	58	47	45	35	19	27
1135000493	17 x 3/4" IG	17	3/4" IG	62	47	47	35	21	32
1135000494	20 x 1/2" IG	20	1/2" IG	58	48	45	35	19	27
1135000495	20 x 3/4" IG	20	3/4" IG	62	48	47	35	21	32
1135001244	25 x 3/4" IG	25	3/4" IG	67	53	52	37	26	-
1135001245	25 x 1" IG	25	1" IG	71	56	52	41	26	-
1135001246	32 x 1" IG	32	1" IG	75	63	56	44	30	-
1135001247	32 x 1 1/4" IG	32	1 1/4" IG	81	67	56	48	30	-
1135004410	40 x 1 1/2" IG	40	1 1/2" IG	99	74	71	50	36	-
1135004411	50 x 1 1/2" IG	50	1 1/2" IG	99	80	71	50	36	-

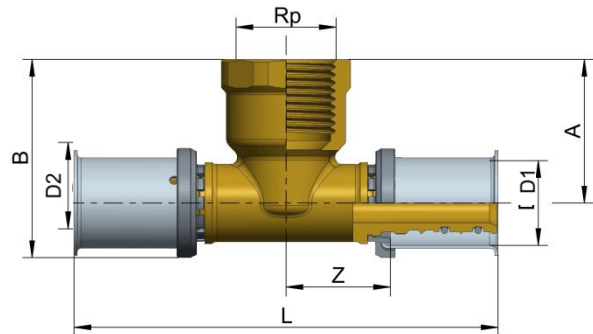
### Übergangswinkel AG



Mat.-Nr.	Ø Dimension [mm]	D [mm]	R	L [mm]	B [mm]	A [mm]	H [mm]	Z [mm]
1135001491	14 x 1/2" AG	14	1/2" AG	53	45	42	35	16
1135000488	17 x 1/2" AG	17	1/2" AG	53	47	42	35	16
1135000489	17 x 3/4" AG	17	3/4" AG	60	47	47	35	21
1135000490	20 x 1/2" AG	20	1/2" AG	56	48	45	35	19

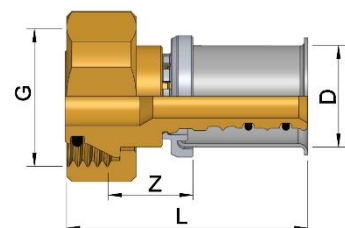
<b>1135000491</b>	20 x 3/4" AG	20	3/4" AG	60	48	47	35	21
<b>1135001240</b>	25 x 3/4" AG	25	3/4" AG	65	51	52	35	26
<b>1135001241</b>	25 x 1" AG	25	1" AG	69	54	52	38	26
<b>1135001242</b>	32 x 1" AG	32	1" AG	73	62	56	43	30
<b>1135001243</b>	32 x 1 1/4" AG	32	1 1/4" AG	77	67	56	48	30
<b>1135004408</b>	40 x 1 1/4" AG	40	1 1/4" AG	92	75	71	51	36
<b>1135004409</b>	50 x 1 1/2" AG	50	1 1/2" AG	95	81	71	51	36

### T-Stück mit IG



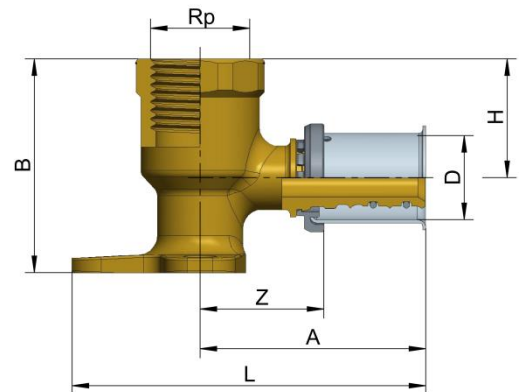
Mat.-Nr.	Ø Dimension [mm]	D1 [mm]	D2 [mm]	Rp	L [mm]	B [mm]	A [mm]	Z [mm]	SW [mm]
<b>1135001131</b>	17 x 1/2"IG x 17	17	17	1/2"IG	89	42	30	18	27
<b>1135001133</b>	17 x 3/4"IG x 17	17	17	3/4"IG	94	43	32	21	32
<b>1135001132</b>	20 x 1/2"IG x 20	20	20	1/2"IG	89	43	30	18	27
<b>1135001134</b>	20 x 3/4"IG x 20	20	20	3/4"IG	94	43	30	21	32
<b>1115005692</b>	25 x 1/2"IG x 25	25	25	1/2"IG	89	47	32	18	27
<b>1135004506</b>	25 x 3/4"IG x 25	25	25	3/4"IG	94	47	32	21	32
<b>1115005693</b>	32 x 1/2"IG x 32	32	32	1/2"IG	93	54	35	20	27
<b>1135004507</b>	32 x 3/4"IG x 32	32	32	3/4"IG	93	54	35	20	32
<b>1135004421</b>	40 x 3/4"IG x 40	40	40	3/4"IG	123	62	38	26	-
<b>1135004422</b>	40 x 1"IG x 40	40	40	1"IG	123	69	45	26	-
<b>1135004423</b>	50 x 1"IG x 50	50	50	1"IG	126	72	42	28	-
<b>1135004424</b>	63 x 1"IG x 63	63	63	1"IG	165	90	54	34	-

### Pressverschraubung



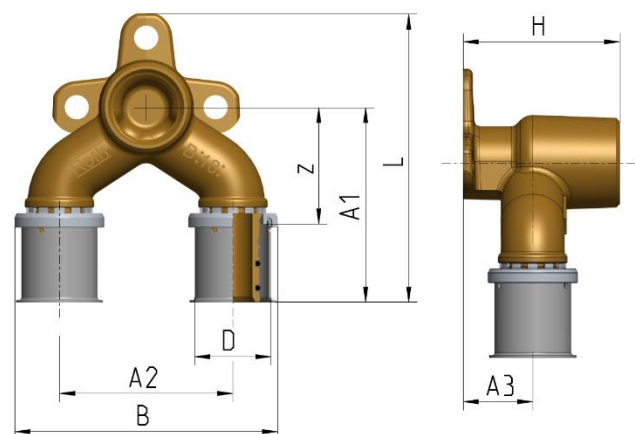
Mat.-Nr.	Ø Dimension [mm]	D [mm]	G	L [mm]	Z [mm]	SW [mm]
1135001503	14 x G $\frac{3}{4}$ " ÜWM	14	$\frac{3}{4}$ "	45	8	30
1135001505	17 x G $\frac{3}{4}$ " ÜWM	17	$\frac{3}{4}$ "	45	8	30
1135001506	20 x G $\frac{3}{4}$ " ÜWM	20	$\frac{3}{4}$ "	45	8	30

### Wandscheibe



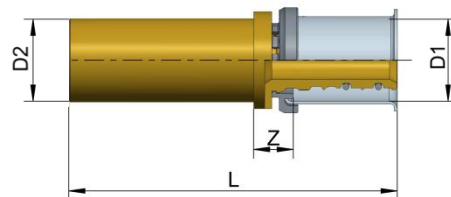
Mat.-Nr.	Ø Dimension [mm]	D [mm]	Rp	L [mm]	B [mm]	A [mm]	H [mm]	Z [mm]	SW [mm]
1135001378	14 x $\frac{1}{2}$ " IG	14	$\frac{1}{2}$ " IG	75	45	48	25	21	27
1135000512	17 x $\frac{1}{2}$ " IG	17	$\frac{1}{2}$ " IG	75	45	48	25	21	27
1135000513	20 x $\frac{1}{2}$ " IG	20	$\frac{1}{2}$ " IG	75	45	48	25	21	27
1135001492	20 x $\frac{3}{4}$ " IG	20	$\frac{3}{4}$ " IG	76	45	49	25	22	32
1135001230	25 x $\frac{3}{4}$ " IG	25	$\frac{3}{4}$ " IG	76	45	49	25	22	32

### U-Wandscheibe



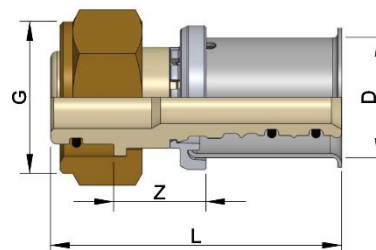
Mat.-Nr.	Ø Dimension [mm]	D1 [mm]	D2 [mm]	Rp	L [mm]	B [mm]	A1 [mm]	A2 [mm]	A3 [mm]	H [mm]	Z [mm]
1135009115	17 x $\frac{1}{2}$ " IG x 17	17	17	$\frac{1}{2}$ " IG	85	70	57	50	20	50	35
1135009116	17 x $\frac{1}{2}$ " IG x 20	17	20	$\frac{1}{2}$ " IG	85	70	57	50	20	50	35
1135009117	20 x $\frac{1}{2}$ " IG x 17	20	17	$\frac{1}{2}$ " IG	85	70	57	50	20	50	35
1135009118	20 x $\frac{1}{2}$ " IG x 20	20	20	$\frac{1}{2}$ " IG	85	70	57	50	20	50	35

### Pressübergang Universal



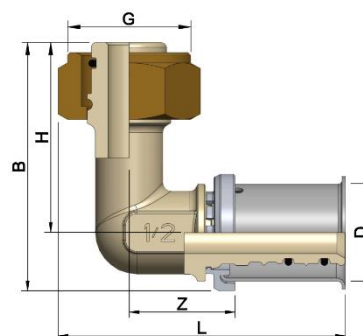
Mat.-Nr.	Ø Dimension [mm]	D1 [mm]	D2 [mm]	L [mm]	Z [mm]
1135006692	14 x Ø 15	14	15	61	5
1135006693	17 x Ø 15	17	15	61	5
1135006694	17 x Ø 18	17	18	71	5
1135006695	20 x Ø 18	20	18	71	5
1135006696	20 x Ø 22	20	22	73	7
1135006697	25 x Ø 22	25	22	72	6
1135006698	32 x Ø 28	32	28	71	5

### Übergangsstück auf Geberit MeplaFix



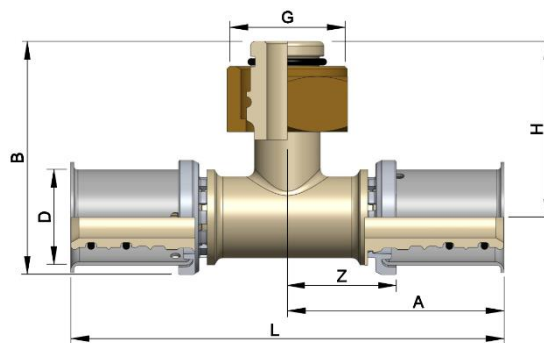
Mat.-Nr.	Ø Dimension [mm]	D [mm]	G	L [mm]	Z [mm]	SW [mm]
1135007223	17 x G½" ÜWM	17	½"	46	12	24

### Übergangsstück auf Geberit MeplaFix



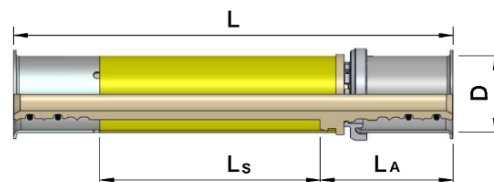
Mat.-Nr.	Ø Dimension [mm]	D [mm]	G	L [mm]	B [mm]	H [mm]	Z [mm]	SW [mm]
1135007224	17 x G½" ÜWM	17	½"	56	49	37	21	24

### Übergangsstück auf Geberit MeplaFix



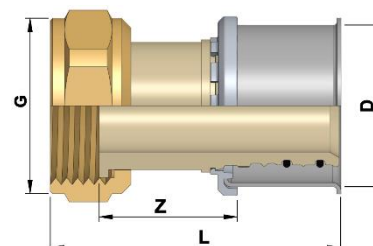
Mat.-Nr.	Ø Dimension [mm]	D [mm]	G	L [mm]	B [mm]	A [mm]	H [mm]	Z [mm]	SW [mm]
1135007225	17 x G $\frac{1}{2}$ " ÜWM	17	$\frac{1}{2}$ "	87	47	44	35	22	24

### Reparaturfitting



Mat.-Nr.	Ø Dimension [mm]	D [mm]	L [mm]	L <sub>s</sub> [mm]	L <sub>A</sub> [mm]
1135006638	17	17	110	58	33
1135006639	20	20	110	58	33
1135006640	25	26	110	58	33
1135006731	32	32	110	58	33
1135006360	40	40	151	79	46
1135006361	50	50	151	79	46
1135006362	63	63	190	99	57

### Anschlussverschraubung (flachdichtend)



Mat.-Nr.	Ø Dimension [mm]	D [mm]	G	L [mm]	Z [mm]	SW [mm]
1135000517	17 x G $\frac{1}{2}$ " ÜWM	14	$\frac{1}{2}$ "	37	13	24
1135000518	17 x G $\frac{3}{4}$ " ÜWM	17	$\frac{3}{4}$ "	37	13	30

<b>1135000519</b>	20 x G $\frac{3}{4}$ " ÜWM	20	$\frac{3}{4}$ "	37	13	30
<b>1135000520</b>	20 x G1" ÜWM	20	1"	42	18	37
<b>1115006163</b>	25 x G $\frac{3}{4}$ " ÜWM	26	$\frac{3}{4}$ "	37	13	30
<b>1135001276</b>	25 x G1" ÜWM	26	1"	41	17	37
<b>1135009240</b>	32 x G $\frac{3}{4}$ " ÜWM	32	$\frac{3}{4}$ "	42	17	30
<b>1135009241</b>	32 x G1" ÜWM	32	1"	51	24	37
<b>1135001277</b>	32 x G1 $\frac{1}{4}$ " ÜWM	32	1 $\frac{1}{4}$ "	41	17	46
<b>1135004412</b>	40 x G1 $\frac{1}{2}$ " ÜWM	40	1 $\frac{1}{2}$ "	56	25	52

### ■ Technische Daten

<b>Einsatzbereich</b>	Trinkwasser-Installationen Heizungs-Installationen
<b>Werkstoff</b>	Grundkörper: entzinkungsbeständiger Sondermessing Presshülse: austenitischer Chrom-Nickel Stahl Dichtelemente: EPDM
<b>Farbe</b>	messing
<b>Baustoffklasse</b>	A1 nach DIN 4102 A nach EN 13501
<b>max. Temperatur dauerhaft</b>	70 °C /10 bar
<b>max. Temperatur kurzzeitig</b>	95 °C /6 bar
<b>max. Druck</b>	10 bar
<b>Besonderheit</b>	unverpresst undicht bei 1,5 bar
<b>Prüf- und Zertifizierungsgrundlagen</b>	DVGW W 542 DVGW W 534 DVGW W 270 UBA BWGL-Metalle UBA KTW-BWGL UBA Elastom EN ISO 21003
<b>Zulassungsnummer</b>	DVGW DW-8501BR0037
<b>verwendbare Roth Systemrohre</b>	Alu-Laserplus X-PERT S5 PERTEX S5 DUOPEX S5 Alu-Laserflex

Anmerkung: Die jeweils gültigen Herstellerangaben/Montagevorschriften für die Systemlösungen sind zu beachten.



# DVGW-Baumusterprüfzertifikat

## DVGW type examination certificate

**DW-8501BR0037**  
Registriernummer  
registration number

<b>Anwendungsbereich</b> <i>field of application</i>	Produkte der Wasserversorgung <i>products of water supply</i>
<b>Zertifikatinhaber</b> <i>owner of certificate</i>	ROTH WERKE GmbH Am Seerain 2, D-35232 Dautphetal
<b>Vertreiber</b> <i>distributor</i>	ROTH WERKE GmbH Am Seerain 2, D-35232 Dautphetal
<b>Produktart</b> <i>product category</i>	Installationssysteme und Systemverbinder (PN 10): Trinkwasserinstallationssystem (8501)
<b>Produktbezeichnung</b> <i>product description</i>	Trinkwasserinstallationssystem bestehend aus Pressverbindern aus Metall oder Kunststoff (PPSU) und Verbundrohr (PE-RT/Al/PE-RT)
<b>Modell</b> <i>model</i>	Roth Rohr-Installationssystem mit Systemrohr Alu-Laserplus
<b>Prüfberichte</b> <i>test reports</i>	Kontrollprüfung Labor: V058/25.3 vom 23.04.2025 (IMA) Ergänzungsprüfung: V239/19 vom 06.08.2019 (IMA) Ergänzungsprüfung: V386/18 vom 27.12.2018 (IMA) Baumusterprüfung: 22 0002404-3 vom 18.02.2003 (IMA) Baumusterprüfung: 22 0002404-1/ -2 vom 16.02.2003 (IMA)
<b>Prüfgrundlagen</b> <i>test basis</i>	DVGW CERT ZP 8500 (23.05.2022) DVGW W 534-(P) (01.07.2015)
<b>Ablaufdatum / AZ</b> <i>date of expiry / file no.</i>	20.02.2027 / 26-0004-WNV

70028-04-A-DE

08.01.2026 Gre A-1/2

Datum, Bearbeiter, Blatt, Leiter der Zertifizierungsstelle  
date, issued by, sheet, head of certification body



DVGW CERT GmbH  
Josef-Wirmer-Str. 1-3  
53123 Bonn  
Tel. +49 228 9188-888  
info@dvwg-cert.com  
www.dvwg-cert.com

<b>Typ type</b>	<b>Technische Daten technical data</b>	<b>Bemerkungen remarks</b>
Roth Rohr-Installationssystem	Nenndurchmesser: 14 mm	Typ M-MV, Typ M-KV
Roth Rohr-Installationssystem	Nenndurchmesser: 16 mm	Typ M-MV, Typ M-KV
Roth Rohr-Installationssystem	Nenndurchmesser: 17 mm	Typ M-MV, Typ M-KV
Roth Rohr-Installationssystem	Nenndurchmesser: 20 mm	Typ M-MV, Typ M-KV
Roth Rohr-Installationssystem	Nenndurchmesser: 25 mm	Typ M-MV, Typ M-KV
Roth Rohr-Installationssystem	Nenndurchmesser: 32 mm	Typ M-MV, Typ M-KV
Roth Rohr-Installationssystem	Nenndurchmesser: 40 mm	Typ M-MV, Typ M-KV
Roth Rohr-Installationssystem	Nenndurchmesser: 50 mm	Typ M-MV, Typ M-KV
Roth Rohr-Installationssystem	Nenndurchmesser: 63 mm	Typ M-MV

### **Verwendungshinweise / Bemerkungen**

#### **hints of utilization / remarks**

zu verwendende Pressverbinder:

Metall, Typ: M-MV

Hersteller: Gebr. Kemper GmbH + Co. KG, D-Olpe,  
BENDER Armaturen GmbH & Co. KG, D-Lennestadt,  
Bruse GmbH, D-Suhl-Albrechts

Kunststoff (PPSU), Typ: M-KV

Hersteller: Roth Werke GmbH, Dautphetal

zu verwendendes Verbundrohr:

Systemrohr Alu-Laserplus, Roth Werke GmbH, Dautphetal, DVGW Registriernummer: DW-8236BP5589

Die trinkwasserhygienische Eignung ist mit „Konformitätsbestätigung Hygiene“ gem. der aktuell gültigen Rechtsgrundlage nachgewiesen.



Österreichische Vereinigung für das Gas- und Wasserfach  
A-1010 Wien, Schuberttring 14  
Telefon: +43 / 1 / 513 15 88-0\* / Telefax: +43 / 1 / 513 15 88-25  
E-Mail: office@ovgw.at / Internet: www.ovgw.at



Akkreditiert durch das Bundesministerium  
für Digitalisierung und Wirtschaftsstandort



## ÖVGW-Zertifikat

über die Verleihung des Rechtes  
zur Führung der ÖVGW-Qualitätsmarke Wasser

Registrierungsnummer

**W 1.433**

Geltungsdauer

**bis Ende November 2024**

Inhaber

**Roth Werke GmbH**

Am Seerain  
35232 Dautphetal  
DEUTSCHLAND

◆ Vertrieb in Österreich

Roth Austria Vertriebsniederlassung  
Dinstlstraße 4  
3500 Krems

Hersteller

System & Verbinder: Roth Werke GmbH / DE  
Rohre: Becker Plastics GmbH / DE

Prüfungsart

Verlängerungsprüfung

Prüfbericht

TGM – VA KU 29222/1 vom 12. Januar 2022

Qualitätsstandards/Prüfrichtlinien

• QS-W 301 Ausgabe Mai 2020

Produkt

**Roth Trinkwasser – System**

Mehrschichtverbund-Rohre M mit weißem  
Außenmantel PE-RT Typ II/Al/PE-RT Typ II

in den Dimensionen:

(14x2,0), (17x2,0), (20x2,0), (26x3,0), (32x3,0),  
(40x3,5), (50x4,0) und (63x4,5) mm

(Anwendungsklassen 1, 2 / p<sub>D</sub> = 10 bar)

Pressverbinder aus Messing oder PPSU

Weitere Angaben siehe Seite 2

ZVR 818158001


Die Verleihung erfolgt unter Zugrundelegung der Allgemeinen Geschäftsbedingungen GW 30 ÖVGW-Qualitätsmarke Produkte Gas & Wasser „Voraussetzungen für die Zuerkennung der ÖVGW-Qualitätsmarke für Produkte der Gas- und Wasserversorgung.“

Wien, am 27. Jänner 2022

Dipl.-Ing. (FH) Alexander Schwanzer  
Leiter der ÖVGW-Zertifizierungsstelle

Produkt (Fortsetzung)

<b>Pressverbinder aus PPSU:</b>	<b>Dimensionen (mm):</b>
T-Stück	14x14x14, 17x17x17, 20x20x20, 25x25x25, 32x32x32, 40x40x40, 50x50x50
T-Stück im Abgang reduziert	17x14x17, 20x14x20, 20x17x20, 25x17x25, 25x20x25, 32x17x32, 32x20x32, 32x25x32, 40x20x40, 40x25x40, 40x32x40, 50x40x50
T-Stück im Durchgang reduziert	17x17x14, 20x20x17, 25x25x20
T-Stück im Abgang und Durchgang reduziert	17x14x14, 20x17x17, 25x17x17, 25x17x20, 25x20x20, 32x20x20, 32x20x25, 32x25x25
T-Stück im Abgang erweitert	17x20x17, 20x25x17, 20x25x20, 20x32x20, 25x32x25
Kupplung	14x14, 17x17, 20x20, 25x25, 32x32, 40x40, 50x50
Kupplung reduziert	17x14, 20x14, 20x17, 25x17, 25x20, 32x20, 32x25, 40x32, 50x40
Winkel 90°	14x14, 17x17, 20x20, 25x25, 32x32, 40x40, 50x50
Winkel 45°	25x25, 32x32, 40x40
<b>Pressverbinder aus Messing:</b>	<b>Dimensionen (mm):</b>
T-Stück	63x63x63
T-Stück im Abgang reduziert	50x20x50, 50x25x50, 50x32x50, 63x25x63, 63x32x63, 63x40x63, 63x50x63
T-Stück im Abgang und Durchgang reduziert	40x32x32, 63x50x50
Kupplung	63x63
Kupplung reduziert	40x25, 50x32, 63x40, 63x50
Winkel 90°	63x63
Winkel 45°	50x50, 63x63
Übergangsmuffe mit IG	14x $\frac{1}{2}$ ", 17x $\frac{1}{2}$ ", 17x $\frac{3}{4}$ ", 20x $\frac{1}{2}$ ", 20x $\frac{3}{4}$ ", 25x $\frac{3}{4}$ ", 25x1", 32x1", 32x1 $\frac{1}{4}$ ", 40x1 $\frac{1}{4}$ ", 40x1 $\frac{1}{2}$ ", 50x1 $\frac{1}{2}$ ", 63x2"
Übergangsnippel mit AG	14x $\frac{1}{2}$ ", 14x $\frac{3}{4}$ ", 17x $\frac{1}{2}$ ", 17x $\frac{3}{4}$ ", 20x $\frac{1}{2}$ ", 20x $\frac{3}{4}$ ", 25x $\frac{3}{4}$ ", 25x1", 32x1", 32x1 $\frac{1}{4}$ ", 40x1 $\frac{1}{4}$ ", 50x1 $\frac{1}{2}$ ", 63x2"
Übergangswinkel mit IG	17x $\frac{1}{2}$ ", 17x $\frac{3}{4}$ ", 20x $\frac{1}{2}$ ", 20x $\frac{3}{4}$ ", 25x $\frac{3}{4}$ ", 25x1", 32x1", 32x1 $\frac{1}{4}$ ", 40x1 $\frac{1}{2}$ ", 50x1 $\frac{1}{2}$ "
Übergangswinkel mit AG	14x $\frac{1}{2}$ ", 17x $\frac{1}{2}$ ", 17x $\frac{3}{4}$ ", 20x $\frac{1}{2}$ ", 20x $\frac{3}{4}$ ", 25x $\frac{3}{4}$ ", 25x1", 32x1", 32x1 $\frac{1}{4}$ ", 40x1 $\frac{1}{4}$ ", 50x1 $\frac{1}{2}$ "
Wandscheibe mit IG	14x $\frac{1}{2}$ ", 17x $\frac{1}{2}$ ", 20x $\frac{1}{2}$ ", 20x $\frac{3}{4}$ ", 25x $\frac{3}{4}$ "
U-Wandscheibe mit IG	17x $\frac{1}{2}$ "x17, 17x2 $\frac{1}{2}$ "x20, 20x $\frac{1}{2}$ "x17, 20x $\frac{1}{2}$ "x20
Thermoentkoppler mit IG	17-20
Übergangsstück Meplafix mit IG	17x $\frac{1}{2}$ "
Übergangswinkel Meplafix mit IG	17x $\frac{1}{2}$ "
Durchgangs-T-Stück Meplafix mit IG	17x $\frac{1}{2}$ "x17
Wandscheibenset Typ A/SE (153) mit IG	17x $\frac{1}{2}$ ", 20x $\frac{1}{2}$ "
Wandscheibenset Typ I/SE (153) mit IG	17x $\frac{1}{2}$ ", 20x $\frac{1}{2}$ "
Wandscheibenset Typ I/SE (80) mit IG	17x $\frac{1}{2}$ "
U-Wandscheibenset Typ A/SE (153) mit IG	17x $\frac{1}{2}$ "x17, 20x $\frac{1}{2}$ "x20
U-Wandscheibenset Typ I/SE (153) mit IG	17x $\frac{1}{2}$ "x17, 20x $\frac{1}{2}$ "x20





Österreichische Vereinigung für das Gas- und Wasserfach  
A-1010 Wien, Schuberting 14  
Telefon: +43 / 1 / 513 15 88-0\* / Telefax: +43 / 1 / 513 15 88-25  
E-Mail: office@ovgw.at / Internet: www.ovgw.at



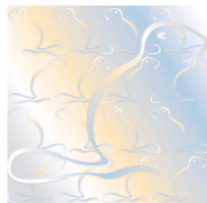
Akkreditiert durch das Bundesministerium  
für Digitalisierung und Wirtschaftsstandort



Produkt (Fortsetzung)

T-Stück mit IG	17x $\frac{1}{2}$ "x17, 17x $\frac{3}{4}$ "x17, 20x $\frac{1}{2}$ "x20, 20x $\frac{3}{4}$ "x20, 25x $\frac{1}{2}$ "x25, 25x $\frac{3}{4}$ "x25, 32x $\frac{1}{2}$ "x32, 32x $\frac{3}{4}$ "x32, 40x $\frac{3}{4}$ "x40, 40x1"x40, 50x1"x50, 63x1"x63
Anschlusswinkel mit IG/AG	17x $\frac{1}{2}$ "( $\frac{3}{4}$ "AG)
Geräteverschraubungen mit AG	20x $\frac{3}{4}$ ", 20x1", 25x1", 32x1", 32x1 $\frac{1}{4}$ "
Geräteverschraubungen mit IG	20x $\frac{3}{4}$ ", 20x1", 25x1", 32x1", 32x1 $\frac{1}{4}$ "
Pressverschraubungen	14, 17, 20
Anschlussverschraubungen mit IG	17x $\frac{1}{2}$ ", 17x $\frac{3}{4}$ ", 20x $\frac{3}{4}$ ", 20x1", 25x $\frac{3}{4}$ ", 25x1", 32x $\frac{3}{4}$ ", 32x1", 32x1 $\frac{1}{4}$ ", 40x1 $\frac{1}{2}$ "

  
Dipl.-Ing (FH) Alexander Schwanzer  
Leiter der ÖVGW-Zertifizierungsstelle



## Product certificate K67757/02

Issued 2019-10-15

Replaces K67757/01

Page 1 of 4

### Fittings for Roth Werke Systems

#### STATEMENT BY KIWA

With this product certificate, issued in accordance with the Kiwa Regulations for Certification, Kiwa declares that legitimate confidence exists that the products supplied by

### Roth Werke GmbH

as specified in this product certificate and marked with the Kiwa®-mark in the manner as indicated in this product certificate may, on delivery, be relied upon to comply with Kiwa evaluation guideline BRL-K536 G "Plastics piping systems of PE-RT /Al intended for transport of hot and cold drinking water" dated 13-03-2018

Ronald Karel  
Kiwa

*Publication of this certificate is allowed.*

*Advice: consult [www.kiwa.nl](http://www.kiwa.nl) in order to ensure that this certificate is still valid.*

CERTIFICATE

289180711

**Kiwa Nederland B.V.**  
Sir Winston Churchillaan 273  
Postbus 70  
2280 AB RIJSWIJK  
The Netherlands  
Tel. +31 88 998 44 00  
Fax +31 88 998 44 20  
[info@kiwa.nl](mailto:info@kiwa.nl)  
[www.kiwa.nl](http://www.kiwa.nl)

**Company**  
Roth Werke GmbH  
Am Seerain  
35232 DAUPHETAL-BUCHENAU  
Germany  
Tel. +49 (0)6466 / 922-0  
Fax +49 (0)6466 / 922100  
[service@roth-werke.de](mailto:service@roth-werke.de)  
[www.roth-werke.de](http://www.roth-werke.de)



Certification process  
consists of initial and  
regular assessment of:

- quality system
- product

## Fittings for the Roth Werke Systems

**PRODUCT SPECIFICATION**

The products mentioned below belong to this product certificate

**Press fitting with female end**

1135004362	Ø14 x 1/2"IG
1135004363	Ø16 x 1/2"IG
1135004364	Ø16x 3/4"IG
1135004381	Ø16 x 3/8"IG
1135000517	Ø17 x 1/2"IG
1135000518	Ø17 x 3/4"IG
1135000520	Ø20 x 1" IG
1135000519	Ø20 x 3/4"IG
1135001276	Ø25 x 1"IG
1115006163	Ø25 x 3/4"IG
1135001277	Ø32 x 1 1/4"IG
1135004412	Ø40 x 1 1/2" IG
1135004413	Ø40 x 1 3/4"IG
1135004414	Ø50 x 1 1/2"IG
1135004415	Ø50 x 1 3/4"IG
1135004416	Ø50 x 2"IG
1135004417	Ø63 x 2 3/8"IG
1135001489	Ø14 x 1/2"IG (3/4"AG)
1135001392	Ø17 x 1/2"IG (3/4"AG)
1135001393	Ø20 x 1/2"IG (3/4"AG)
1115006153	Ø17 x 1/2"IG (3/4"AG)

**Transition fittings with female thread**

1115006700	Ø14 x 1/2"IG
1135004342	Ø16 x 1/2"IG
1135004343	Ø16 x 3/4"IG
1135000534	Ø17 x 1/2"IG
1135000535	Ø17 x 3/4"IG
1135000536	Ø20 x 1/2"IG
1135000537	Ø20 x 3/4"IG
1135001269	Ø25 x 1"IG
1135001268	Ø25 x 3/4"IG
1135001271	Ø32 x 1 1/4"IG
1135001270	Ø32 x 1"IG
1135004402	Ø40 - 1 1/2"IG
1135004401	Ø40 - 1 1/4"IG
1135004403	Ø50 - 1 1/2"IG
1135004404	Ø63 - 2"IG

**Straight couplers**

1135004728	14mm x 14mm
1135004729	16mm x 16mm
1135004730	17mm x 17mm
1135004731	20mm x 20mm
1135004392	40mm x 25mm
1135004395	50mm x 32mm
1135004396	63mm x 40mm
1135004397	63mm x 50mm
1135004391	63mm x 63mm

**Tee**

1135004393	50mm x 20mm x 50mm
1135004384	50mm x 25mm x 50mm
1135004385	50mm x 32mm x 50mm
1135004394	63mm x 25mm x 63mm
1135004386	63mm x 32mm x 63mm
1135004389	40mm x 32mm x 32mm
1135004387	63mm x 40mm x 63mm
1135004390	63mm x 50mm x 50mm
1135004388	63mm x 50mm x 63mm
1135004383	63mm x 63mm x 63mm

**Couplers**

1135001503	14 mm
1115006832	16 mm
1135001505	17 mm
1135001506	20 mm

**Reduced Tee – female thread**

1135001131	Ø17 x 1/2" x 17mm
1135001133	Ø17 x 3/4" x 17mm
1135001132	Ø20 x 1/2" x 20mm
1135001134	Ø20 x 3/4" x 20mm
1115005692	Ø25 x 1/2" x 25mm
1135004506	Ø25 x 3/4" x 25mm
1115005693	Ø32 x 1/2" x 32mm
1135004507	Ø32 x 3/4" x 32mm
1135004422	Ø40 x 1" x 40mm
1135004421	Ø40 x 3/4" x 40mm
1135004423	Ø50 x 1"- 50mm
1135004424	Ø63 x 1" x 63mm
1115006672	Ø16 x 1/2" x 16mm

Fittings for the Roth Werke Systems

---

**Transition fittings with female thread**

1135001383	Ø14x1/2"AG
1135001384	Ø14 x 3/4"AG
1135004348	Ø16 x 1/2"AG
1135004349	Ø16 x 3/4"AG
1135004782	Ø16 x 3/8"AG
1135000530	Ø17 x 1/2"AG
1135000531	Ø17 x 3/4"AG
1135000532	Ø20 x 1/2"AG
1135000533	Ø20 x 3/4"AG
1135001273	Ø25 x 1"AG
1135001272	Ø25 x 3/4"AG
1135001275	Ø32 x 1 1/4"AG
1135001274	Ø32 x 1"AG
1135004405	Ø40 x 1 1/4"AG
1135004406	Ø50 x 1 1/2"AG
1135004407	Ø63 x 2"AG

**Elbow female thread**

1135000494	Ø20 x 1/2"IG
1135000495	Ø20 x 3/4"IG
1135001245	Ø25 x 1"IG
1135001244	Ø25 x 3/4"IG
1135001247	Ø32 x 1 1/4"IG
1135001246	Ø32 x 1"IG
1135004410	Ø40 x 1 1/2"IG
1135004411	Ø50 x 1 1/2"IG
1135004356	Ø16 x 1/2"IG
1135000492	Ø17 x 1/2"IG
1135000493	Ø17 x 3/4"IG

**Elbow straight 45°**

1135004399	50mm x 50mm
1135004400	63mm x 63mm

**Elbow male thread**

1135001491	Ø14 x 1/2"AG
1135004354	Ø16 x 1/2"AG
1135000488	Ø17 x 1/2"AG
1135000489	Ø17 x 3/4"AG
1135000490	Ø20 x 1/2"AG
1135000491	Ø20 x 3/4"AG
1135001241	Ø25 x 1"AG
1135001240	Ø25 x 3/4"AG
1135001243	Ø32 x 1 1/4"AG
1135001242	Ø32 x 1"AG
1135004408	Ø40 x 1 1/4"AG
1135004409	Ø50 x 1 1/2"AG

**Wall plate**

1135004534	Ø17 x 1/2"IG x 17 (new 2012)
1135004535	Ø20 x 1/2"IG x 20 (new 2012)
1135001378	Ø14 x 1/2"IG
1135004359	Ø16 x 1/2"IG
1135000512	Ø17 x 1/2"IG
1135000513	Ø20 x 1/2"IG
1135001492	Ø20 x 3/4"IG
1135001230	Ø25 x 3/4"IG

**Elbow straight 90°**

1135004398	63mm x 63mm
------------	-------------

## Fittings for the Roth Werke Systems

---

### Fitness for contact with drinking water

This product is approved on the basis of the requirements for hygienic aspects set in the "Regeling materialen en chemicaliën drink- en warm tapwatervoorziening" ("Materials and chemicals in the supply of drinking water and warm tap water Regulation" dated 01-07-2017; published in the Government Gazette).

These hygienic aspects are based on two main criteria. The product shall permanently comply with:

- The product recipe approved during the assessment procedure. This recipe is not to be changed without prior approval by Kiwa according to the Kiwa approval procedure for the hygienic aspects;
- Specific product requirements for the hygienic aspects.

The recipe and specific product requirements are laid down in the for confidentiality reasons undisclosed 'appendix hygienic aspects' to this certificate.

### MARKING

The Kiwa®-mark products are marked with the word mark "KK  " (if not possible, then "KIWA  " to be provided only on the smallest packaging – only with permission from Kiwa).


Place of the mark:

- on the fitting.

Compulsory specifications:

- manufacturer's name, trade name or logo, on the fitting;
- nominal outside diameter in mm of the connecting pipe, on the fitting;
- production code, on the fitting.

The smallest packaging unit of the fittings must be provided with at least the following information:

- the word mark "KIWA ";
- manufacturer's name, trade name, system name, logo or certificate number of the accompanying technical approval(system)certificate, in accordance with the marking of the connecting pipe;
- nominal outside diameter and nominal wall thickness in mm of the connecting pipe.

Method of marking:

- non-erasable;
- visible after assembly.

### APPLICATION AND USE

The fittings are designed to be used in pipe systems for cold and hot drinking water, with discontinuous pressures up to 800 kPa or 1000 kPa, under the conditions mentioned in table 1 of the Kiwa guideline. For the application and making of connections, the guidelines of the products have to be followed.

In addition to this, only pipes of PE-X/Al or PE/AL pipes mentioned in the Kiwa system certificate K43966 for the Roth Werke System shall be used.

### RECOMMENDATIONS FOR CUSTOMERS

Check at the time of delivery whether:

- the supplier has delivered in accordance with the agreement;
- the mark and the marking method are correct;
- the products show no visible defects as a result of transport etc.

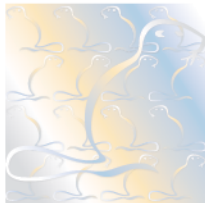
If you should reject a product on the basis of the above, please contact:

- Roth Werke GmbH

and, if necessary,

- Kiwa Nederland B.V.

Consult the supplier's processing guidelines for the proper storage and transport methods.



# Technical-approval-with-product certificate K43968/06

Issued 2021-08-15

Replaces K43968/05

Page 1 of 3

## Roth Werke System

### STATEMENT BY KIWA

With this technical approval-with-product certificate, issued in accordance with the Kiwa Regulations for Certification, Kiwa declares that legitimate confidence exists that the products supplied by

## Roth Werke GmbH

As specified in this technical approval-with-product certificate and marked with the Kiwa®-mark in the manner as indicated in this technical approval-with-product certificate may, on delivery, be relied upon to comply with Kiwa evaluation guideline BRL-K536 G "Plastics piping systems of PE-RT/Al intended for transport of hot and cold drinking water" dated 15-12-2011, inclusive amendment sheet dated 13-03-2018."

Within the framework of this technical approval-with-product certificate Kiwa does not impose any inspections with regard to the production of other parts of the plastics piping system, nor the manufacturing of the plastics piping system itself.

Ron Scheepers  
Kiwa

*Publication of this certificate is allowed.*

*Advice: consult [www.kiwa.nl](http://www.kiwa.nl) in order to ensure that this certificate is still valid.*

# CERTIFICATE

283171015

**Kiwa Nederland B.V.**  
Sir Winston Churchillaan 273  
Postbus 70  
2280 AB RIJSWIJK  
The Netherlands  
Tel. +31 88 998 44 00  
Fax +31 88 998 44 20  
NL.Kiwa.info@Kiwa.com  
[www.kiwa.nl](http://www.kiwa.nl)

**Company**  
Roth Werke GmbH  
Am Seerain  
35232 DAUTPHETAL-BUCHENAU  
Germany  
Tel. 06466 / 922 0  
service@roth-werke.de  
[www.roth-werke.de](http://www.roth-werke.de)



## Roth Werke System

---

### PRODUCT SPECIFICATION

Plastics piping systems of PE-RT/Al intended for the transport of cold and heated drinking water according to BRL-K536 part G

The system consists of:

- PE-RT/Al/PE-RT pipes manufactured by Becker Plastics (certificate K44813);
- PPSU press fittings (dimensions 16 to 50 mm) manufactured by Roth Werke GmbH (certificate K43967);
- Metal press fittings manufactured by Roth Werke GmbH (certificate K67757).

The pipe dimensions as indicated in the table below belong to this certificate.

Nominal outside diameter (mm)	Wall thickness (mm)	Wall thickness aluminum layer (mm)
16	2.0	0.2
17	2.0	0.2
20	2.0	0.2
26	3.0	0.4
32	3.0	0.4
40	3.5	0.6
50	4.0	0.6
63	4.5	0.8

Color pipes : inside naturel, outside white or silver

Color PPSU fittings : grey

Color metal fittings : brass

Press profile: Special Roth press profile

### Fitness for contact with drinking water



The pipes and fittings used in this system are approved on the basis of the requirements for hygienic aspects set in the "Regeling materialen en chemicaliën drink- en warm tapwatervoorziening" dated 01-07-2017 ("Materials and chemicals in the supply of drinking water and warm tap water Regulation"; published in the Government Gazette). The criteria for these hygienic aspects are recorded in the respective product certificates.

### MARKING

The products are marked with the Kiwa-mark.

#### Pipes

The minimum required marking on the pipes shall be:

- **KIWA**  or  \* + Class 2 / 10 bar;
- the manufacturer's name, trade name, system name, logo or certificate number of accompanying technical approval (system)certificate;
- material identification: PE-RT type 2;
- the buildup of the pipe: PE-RT/Al/PE-RT;
- nominal outside diameter and nominal wall thickness of the pipe in mm;
- production code.

Location of the marks: on every pipe at intervals of not more than 2 m.

The realization of the marks is as follows: clear durable and indelible.





\*) for smaller diameters permitted by Kiwa.

## Roth Werke System

---

### Fittings


The minimum required marking on the fittings shall be:

- **KIWA**  or on small products  or  or **KK** \* or **KK** \* (if not possible **KIWA**  only on the smallest packaging unit)\*\*;
- manufacturer's name, trade name or logo;
- nominal outside diameter of the corresponding pipe in mm;
- production code.

Location of the marks: on every fitting.

The realization of the marks is as follows: clear, durable and indelible.

The smallest packaging unit of the fittings are provided with at least the following information:

- **KIWA** ;
- manufacturer's name, trade name, system name, logo or certificate number of the accompanying technical approval (system) certificate, in accordance with the marking of the connecting pipe;
- nominal outside diameter and nominal wall thickness of the corresponding pipe in mm;
- material identification in case the fitting body is made of plastics.

Location of the marks: on every package.

The realization of the marks is as follows: clear, durable and indelible.

\*) for small fittings marking with only KK is permitted

\*\*) only after approval by Kiwa

### LOGISTICS

Production and assembly of the system is laid down in the annex of the certification agreement.

### APPLICATION AND USE

The piping system is intended to be used for the transport of cold and hot drinking water according to a temperature profile class 2 of ISO 10508 and an allowable working pressure of maximum 10 bar.

### RECOMMENDATIONS FOR CUSTOMERS

Check at the time of delivery whether:

- the supplier has delivered in accordance with the agreement;
- the mark and the marking method are correct;
- the products show no visible defects as a result of transport etc.

If you should reject a product on the basis of the above, please contact:

- Roth Werke GmbH
- and, if necessary,
- Kiwa Nederland B.V.

Consult the supplier's processing guidelines for the proper storage, transport and processing methods.