

EPDM-Dichtband mit Selbstklebestreifen für außen

61.7

Atmungsaktives, elastisches und witterungsbeständiges Dichtband mit einseitigem Selbstklebestreifen.

Wasserdicht und atmungsaktiv

- Dichtet zuverlässig gegen Wasser aus dem Außenbereich ab.
- Diffusionsoffene Membran, um Wasserdampf von innen nach außen diffundieren zu lassen und so feuchtigkeitsbedingte Bauschäden zu verhindern.

Sehr hohe Elastizität

- Optimale Sicherheit bei Bauteilbewegungen.
- Bequeme Verarbeitung durch Flexibilität.

Ausgezeichnete Witterungsbeständigkeit

- Hochwertiges Material sorgt für dauerhaft sichere Abdichtungen.
- Sehr gute UV-Beständigkeit.

Weitere Vorteile

- In Kombination mit EPDM-Dichtband-Kleber auch auf leicht unebenen Bauuntergründen geeignet.
- Gute Bitumenverträglichkeit.

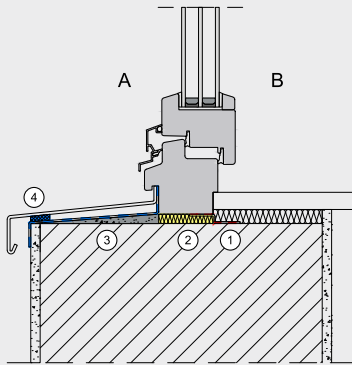


Farbe	Schwarz
Klebstoffbasis	Acrylat
Ausführung	Mit Selbstklebestreifen
Chemische Basis	Ethylen-Propylen-Dien-Kautschuk
Dicke	0,6 mm
Rollenlänge	20 m
Temperaturbeständigkeit min./max.	-30 bis 75 °C
Baustoffklasse/Bedingung	B2 - Normal entflammbar/nach DIN 4102
UV-Beständigkeit	Ja

Breite	Art.-Nr.	VE
150 mm	0875 350 151	6
200 mm	0875 350 201	4
250 mm	0875 350 251	4
300 mm	0875 350 301	3
400 mm	0875 350 401	2
500 mm	0875 350 501	2

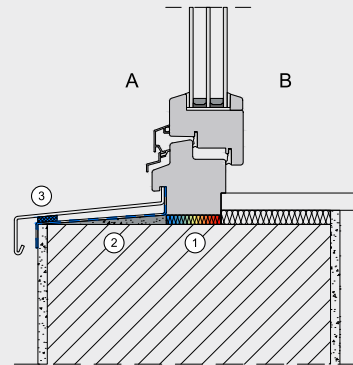
Technische Informationen

Altbau brüstung innenanschlag gegen anschlag



1. Fensterdichtband Universal Euraseal U-305, Fensterdichtband Universal Euraseal U-100, Fensterdichtband Innen Euraseal I-300, Fensterdichtband Universal Euraseal U-300
2. 1K-Pistolenschaum PURLOGIC Top, 1K-Pistolenschaum PURLOGIC Flex
3. EPDM-Dichtband Außen SK, EPDM-Dichtband Außen 0,8 mm Butyl, EPDM-Dichtband Außen
4. Dichtungsband VKP PLUS, Dichtungsband VKP MAX

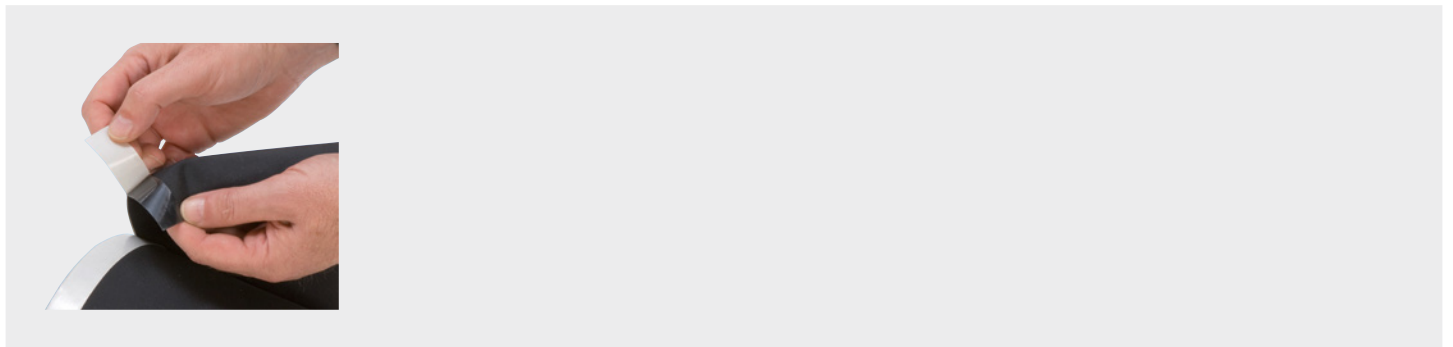
Altbau brüstung mono mittig VKP



1. Dichtungsband VKP Trio 600 Standard, Dichtungsband VKP Trio, Dichtungsband VKP Trio SF, Dichtungsband VKP Trio 750 High Performance
2. EPDM-Dichtband Außen SK, EPDM-Dichtband Außen 0,8 mm Butyl, EPDM-Dichtband Außen
3. Dichtungsband VKP PLUS, Dichtungsband VKP MAX

Details/Anwendung

Für Fugen im Außenbereich, z. B. bei Fenstersimsen, bodentiefen Fenstern, Balkontüren, Außentürschwellen, Wintergärten und im Fassadenbereich.



Anleitung

- Untergründe müssen trocken, staub- und fettfrei sowie tragfähig sein.
- Für die Montage Dichtband auf gewünschte Länge schneiden, EPDM-Dichtband-Kleber auf dem Untergrund aufbringen und mit Spachtel abstreichen, Band auf den Untergrund kleben und mit Andrückwalze leicht andrücken.
- Auf spannungsfreien Einbau achten.
- Am Rahmen/Element dient der Selbstklebestreifen als Montagehilfe und es muss mit einer mechanischen Befestigung fixiert werden.

Hinweis

- Band ist nicht überputzbar.
- Nicht geeignet für Abdichtungen im erdberührten Bereich.
- Nicht geeignet für Abdichtungen nach DIN 18533.

Die Verarbeitungsangaben sind Empfehlungen, die auf unseren Versuchen und Erfahrungen beruhen; vor jedem Anwendungsfall sind Eigenversuche durchzuführen. Aufgrund der Vielzahl der Anwendungen sowie der Lagerungs- und Verarbeitungsbedingungen übernehmen wir keine Gewährleistung für ein bestimmtes Verarbeitungsergebnis. Soweit unser kostenloser Kundendienst technische Auskünfte gibt bzw. beratend tätig wird, erfolgt dies unter Ausschluss jeglicher Haftung, es sei denn, die Beratung bzw. Auskunft gehört zu unserem geschuldeten, vertraglich vereinbarten Leistungsumfang oder der Berater handelte vorsätzlich. Wir gewährleisten gleich bleibende Qualität unserer Produkte, technische Änderungen und Weiterentwicklungen behalten wir uns vor.

Ergänzende Produkte	Art.-Nr.
EPDM-Dichtband-Kleber Chemische Basis Hybrid-Polyurethan Gebinde Beutel Inhalt 600 ml	0893 700 150