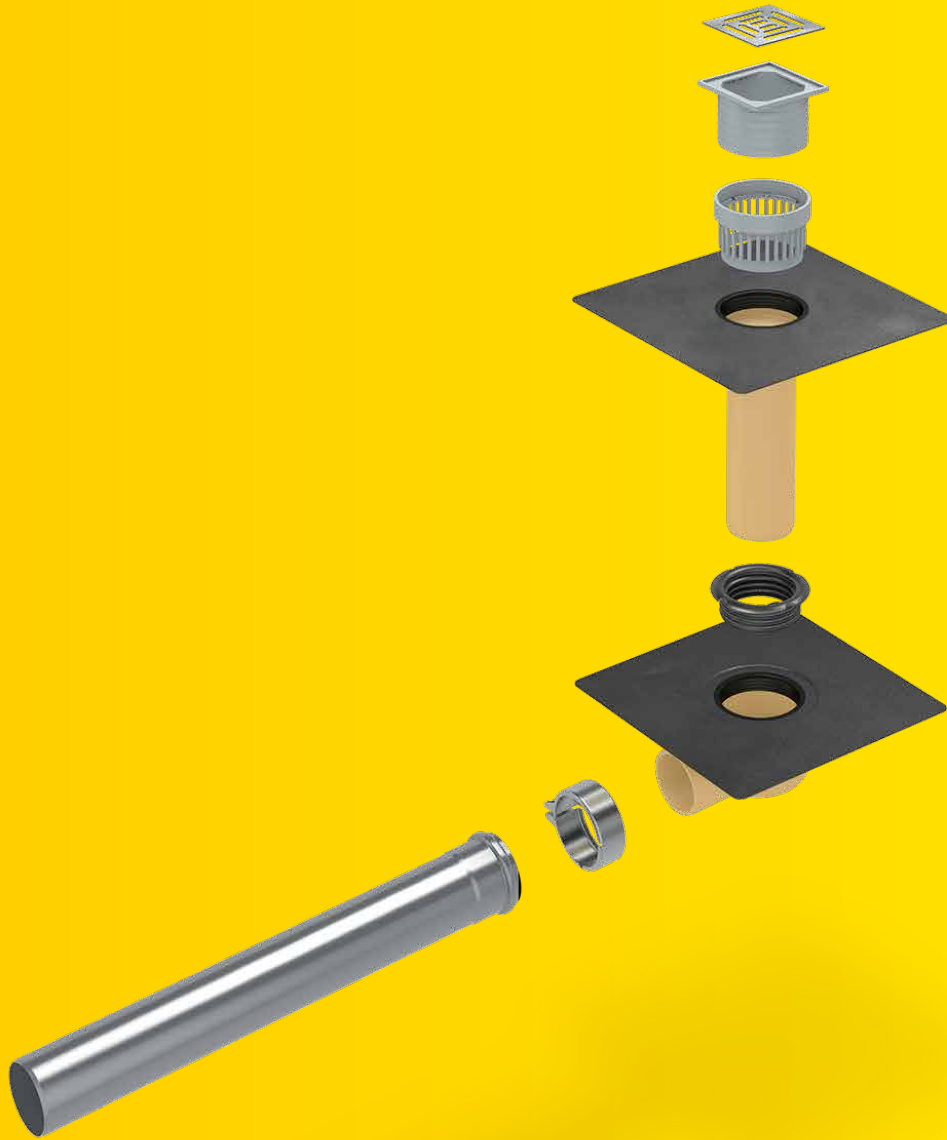


SitaCompact

Klein und dabei leistungsstark.



- + Kleiner Querschnitt - große Leistung
- + Zur Überbrückung von Dämmpaketen ab 50 mm
- + Mit Wunschanschlussmanschette, Schraubflansch oder Klebeflansch
- + Mit flexiblem Zubehörprogramm



SitaCompact
senkrecht DN 50



SitaCompact
senkrecht DN 70



SitaCompact
abgewinkelt DN 50



SitaCompact
abgewinkelt DN 70



SitaCompact
Schraubflansch
senkrecht DN 50



SitaCompact
Schraubflansch
senkrecht DN 70



SitaCompact
Schraubflansch
abgewinkelt DN 50



SitaCompact
Schraubflansch
abgewinkelt DN 70



SitaCompact Fluid
senkrecht DN 50



SitaCompact Fluid
senkrecht DN 70



SitaCompact Fluid
abgewinkelt DN 50



SitaCompact Fluid
abgewinkelt DN 70



SitaCompact
Aufstockelement



SitaCompact
Schraubflansch
Aufstockelement



SitaCompact Fluid
Aufstockelement



SitaCompact
Anstaurung



SitaCompact
Anstaelement



SitaCompact
Balkonaufsatz



SitaCompact
Balkonaufsatz zur
Linienentwässerung



SitaMore
Höhenausgleichsstück



SitaCompact
Dämmkörper Gully



SitaCompact Fluid
Rohraufnahme



SitaCompact Fluid
Höhenausgleichsstück



SitaCompact Fluid
Aufsatz



SitaCompact Fluid
Flachrost



SitaCompact Fluid
Schutzdeckel



SitaMore
Dampfsperplatte



SitaAttika
Fassaden-Abdeckplatte

SitaCompact

Produktmerkmale im Überblick:

Produktmerkmale

Einsatzgebiete	Zur Haupt- und Notentwässerung nach DIN EN 12056-3 und DIN 1986-100 von Balkonen, Terrassen, Loggien und Garagen
Material	Polyurethan
Bauform	senkrecht abgewinkelt
Temperaturbeständigkeit min.	-40 °C
Temperaturbeständigkeit max.	80 °C
Baustoffklasse	Euroklasse E / B2 normal entflammbar
Eigenschaften	+ Unempfindlich gegenüber Witterungseinflüssen (UV/IR-Strahlung, Niederschlag, Temperatur, Ozon, etc.) + Stoß- und schlagfest + Langlebig + Wärmedämmt
Verarbeitung	Grundlage sind die allgemein anerkannten Regeln der Technik (aaRdT) sowie die Einbaubeispiele und Einbauanleitungen der Sita Bauelemente GmbH. Die Einbaubeispiele dienen nur als Anschauungsdetail und sind ein allgemeiner, unverbindlicher Vorschlag. Die Ausführung ist nur schematisch dargestellt und ersetzt in keinem Fall die erforderliche Werk-, Detail- und Montageplanung der zuständigen Fachunternehmen. Die Anwendbarkeit, Vollständigkeit und Maße sind vom Kunden/Planer/Verarbeiter etc. beim jeweiligen Bauvorhaben eigenverantwortlich zu prüfen und auf die örtlichen Gegebenheiten anzupassen bzw. abzustimmen. Angrenzende Gewerke sind schematisch ohne Gewähr auf Vollständig- und Richtigkeit dargestellt. Die jeweiligen technischen Vorgaben in den Merkblättern, Verarbeitungsrichtlinien und Systemzulassungen sind zu beachten.

Qualitätsnachweise



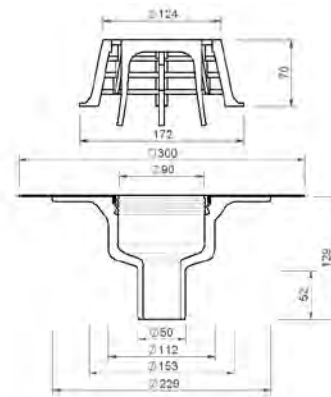
SitaCompact senkrecht DN 50



Leistungstext

SitaCompact Balkongully, senkrecht, aus Polyurethan, wärmedämmend, nach DIN EN 1253-2, in der Nennweite DN 50. Zum direkten Anschluss an Rohre mit Steckmuffe, zur Freispiegelentwässerung, mit eingeschäumter Wunschanschlussmanschette (300 mm x 300 mm) passend zur Dachabdichtung, mit Fixiererring zur zusätzlichen Sicherung der Anschlussmanschette und zur Aufnahme des Kiesfanges. Komplett inklusive Kiesfang, liefern und fachgerecht einbauen.

Technische Zeichnung



Nennweite DN	OD*	Durchbruch / Kernbohrung (mm)	Artikelnummer
50	50	153	19 00 xx

* OD = Außendurchmesser (mm)

xx = Artikelziffer für Wunschanschlussmanschette

Abflussmenge in l/s nach DIN EN 1253-2

Nennweite DN	Stauhöhe in mm																			
	5	10	15	20	25	30	35	40	45	50	55	60	65	70	75	80	85	90	95	100
50	0,4	0,9	1,4	1,9	2,4	3,3	4,2	5,0	5,7	6,2	6,6	6,7	6,8	6,8	6,8	6,8	6,8	6,8	6,8	6,8

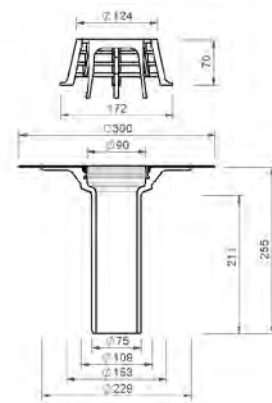
SitaCompact senkrecht DN 70



Leistungstext

SitaCompact Balkongully, senkrecht, aus Polyurethan, wärmedämmend, nach DIN EN 1253-2, in der Nennweite DN 70. Zum direkten Anschluss an Rohre mit Steckmuffe, zur Freispiegelentwässerung, mit eingeschäumter Wunschanschlussmanschette (300 mm x 300 mm) passend zur Dachabdichtung, mit Fixiererring zur zusätzlichen Sicherung der Anschlussmanschette und zur Aufnahme des Kiesfanges. Komplett inklusive Kiesfang, liefern und fachgerecht einbauen.

Technische Zeichnung



Nennweite DN	OD*	Durchbruch / Kernbohrung (mm)	Artikelnummer
70	75	153	19 02 xx

* OD = Außendurchmesser (mm)

xx = Artikelendziffer für Wunschanschlussmanschette

Abflussmenge in l/s nach DIN EN 1253-2

Nennweite DN	Stauhöhe in mm																			
	5	10	15	20	25	30	35	40	45	50	55	60	65	70	75	80	85	90	95	100
70	0,5	1,1	1,6	2,1	2,5	3,4	4,2	4,9	5,6	6,6	7,5	8,8	10,0	10,0	10,0	10,0	10,0	10,0	10,0	10,0

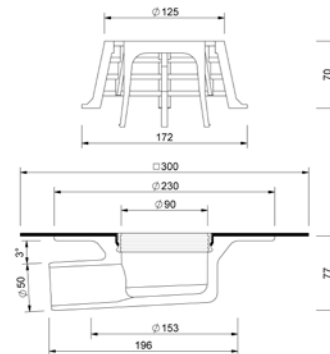
SitaCompact abgewinkelt DN 50



Leistungstext

SitaCompact Balkongully, abgewinkelt, aus Polyurethan, wärmegeklämt, nach DIN EN 1253-2, in der Nennweite DN 50. Zum direkten Anschluss an Rohre mit Steckmuffe, zur Freispiegelentwässerung, mit eingeschäumter Wunschanschlussmanschette (300 mm x 300 mm) passend zur Dachabdichtung, mit Fixiererring zur zusätzlichen Sicherung der Anschlussmanschette und zur Aufnahme des Kiesfanges. Komplett inklusive Kiesfang, liefern und fachgerecht einbauen.

Technische Zeichnung



Nennweite DN	OD*	Aussparungsmaß (mm x mm)	Artikelnummer
50	50	153 x 250	19 12 xx

* OD = Außendurchmesser (mm)

xx = Artikelziffer für Wunschanschlussmanschette

Abflussmenge in l/s nach DIN EN 1253-2

Nennweite DN	Stauhöhe in mm																			
	5	10	15	20	25	30	35	40	45	50	55	60	65	70	75	80	85	90	95	100
50	0,4	0,8	1,1	1,7	2,3	3,1	3,9	4,7	5,4	6,0	6,5	6,6	6,7	6,7	6,7	6,7	6,7	6,7	6,7	6,7

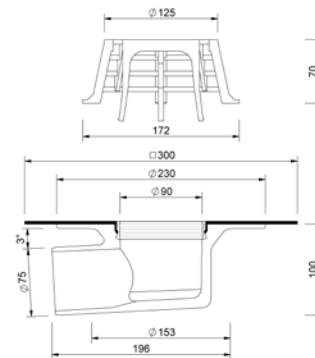
SitaCompact abgewinkelt DN 70



Leistungstext

SitaCompact Balkongully, abgewinkelt, aus Polyurethan, wärmegeklämt, nach DIN EN 1253-2, in der Nennweite DN 70. Zum direkten Anschluss an Rohre mit Steckmuffe, zur Freispiegelentwässerung, mit eingeschäumter Wunschanschlussmanschette (300 mm x 300 mm) passend zur Dachabdichtung, mit Fixiererring zur zusätzlichen Sicherung der Anschlussmanschette und zur Aufnahme des Kiesfanges. Komplett inklusive Kiesfang, liefern und fachgerecht einbauen.

Technische Zeichnung



Nennweite DN	OD*	Aussparungsmaß (mm x mm)	Artikelnummer
70	75	153 x 250	19 14 xx

* OD = Außendurchmesser (mm)

xx = Artikelziffer für Wunschanschlussmanschette

Abflussmenge in l/s nach DIN EN 1253-2

Nennweite DN	Stauhöhe in mm																				
	5	10	15	20	25	30	35	40	45	50	55	60	65	70	75	80	85	90	95	100	
70	0,5	1,1	1,6	2,0	2,4	3,3	4,1	4,8	5,5	6,7	7,8	8,9	9,9	9,9	9,9	9,9	9,9	9,9	9,9	9,9	9,9

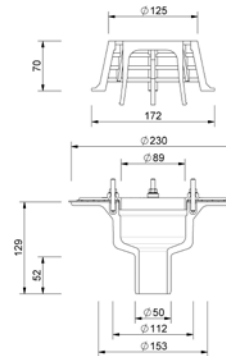
SitaCompact Schraubflansch senkrecht DN 50



Leistungstext

SitaCompact Schraubflansch Balkongully, senkrecht, aus Polyurethan, wärmegeklämt, nach DIN EN 1253-2, in der Nennweite DN 50. Zum direkten Anschluss an Rohre mit Steckmuffe, zur Freispiegelentwässerung. Mit Schraubflansch aus Aluminium zum Einklemmen von Bitumen-, Kunststoff- oder Kautschukbahnen und eingeschäumtem Aluminiumring mit vier Gewindehülsen M6 zur Aufnahme der beiliegenden Gewindestifte, mit Sechskantmuttern und Unterlegscheiben. Komplett inklusive Kiesfang und zwei Dichtmanschetten, liefern und fachgerecht einbauen.

Technische Zeichnung



Nennweite DN	OD*	Durchbruch / Kernbohrung (mm)	Artikelnummer
50	50	153	19 00 99

* OD = Außendurchmesser (mm)

Abflussmenge in l/s nach DIN EN 1253-2

Nennweite DN	Stauhöhe in mm																				
	5	10	15	20	25	30	35	40	45	50	55	60	65	70	75	80	85	90	95	100	
50	0,4	0,9	1,4	1,9	2,4	3,3	4,2	5,0	5,7	6,2	6,6	6,7	6,8	6,8	6,8	6,8	6,8	6,8	6,8	6,8	6,8

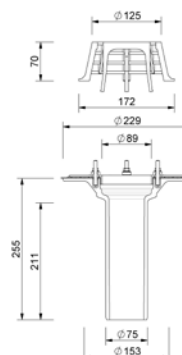
SitaCompact Schraubflansch senkrecht DN 70



Leistungstext

SitaCompact Schraubflansch Balkongully, senkrecht, aus Polyurethan, wärmegeklämt, nach DIN EN 1253-2, in der Nennweite DN 70. Zum direkten Anschluss an Rohre mit Steckmuffe, zur Freispiegelentwässerung. Mit Schraubflansch aus Aluminium zum Einklemmen von Bitumen-, Kunststoff- oder Kautschukbahnen und eingeschäumtem Aluminiumring mit vier Gewindehülsen M6 zur Aufnahme der beiliegenden Gewindestifte, mit Sechskantmuttern und Unterlegscheiben. Komplett inklusive Kiesfang und zwei Dichtmanschetten, liefern und fachgerecht einbauen.

Technische Zeichnung



Nennweite DN	OD*	Durchbruch / Kernbohrung (mm)	Artikelnummer
70	75	153	19 02 99

* OD = Außendurchmesser (mm)

Abflussmenge in l/s nach DIN EN 1253-2

Nennweite DN	Stauhöhe in mm																			
	5	10	15	20	25	30	35	40	45	50	55	60	65	70	75	80	85	90	95	100
70	0,5	1,1	1,6	2,1	2,5	3,4	4,2	4,9	5,6	6,6	7,5	8,8	10,0	10,0	10,0	10,0	10,0	10,0	10,0	10,0

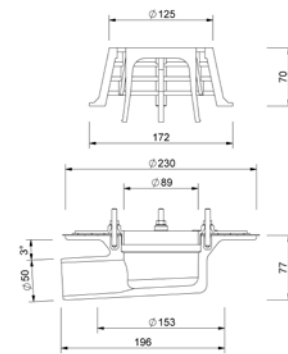
SitaCompact Schraubflansch abgewinkelt DN 50



Leistungstext

SitaCompact Schraubflansch Balkongully, abgewinkelt, aus Polyurethan, wärmegeädämmt, nach DIN EN 1253-2, in der Nennweite DN 50. Zum direkten Anschluss an Rohre mit Steckmuffe, zur Freispiegelentwässerung. Mit Schraubflansch aus Aluminium zum Einklemmen von Bitumen-, Kunststoff- oder Kautschukbahnen und eingeschäumtem Aluminiumring mit vier Gewindehülsen M6 zur Aufnahme der beiliegenden Gewindestifte, mit Sechskantmuttern und Unterlegscheiben. Komplett inklusive Kiesfang und zwei Dichtmanschetten, liefern und fachgerecht einbauen.

Technische Zeichnung



Nennweite DN	OD*	Aussparungsmaß (mm x mm)	Artikelnummer
50	50	153 x 250	19 12 99

* OD = Außendurchmesser (mm)

Abflussmenge in l/s nach DIN EN 1253-2

Nennweite DN	Stauhöhe in mm																				
	5	10	15	20	25	30	35	40	45	50	55	60	65	70	75	80	85	90	95	100	
50	0,4	0,8	1,1	17,0	2,3	3,1	3,9	4,7	5,4	6,0	6,5	6,6	6,7	6,7	6,7	6,7	6,7	6,7	6,7	6,7	6,7

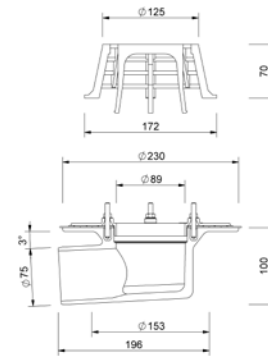
SitaCompact Schraubflansch abgewinkelt DN 70



Leistungstext

SitaCompact Schraubflansch Balkongully, abgewinkelt, aus Polyurethan, wärmeisoliert, nach DIN EN 1253-2, in der Nennweite DN 70. Zum direkten Anschluss an Röhre mit Steckmuffe, zur Freispiegelentwässerung. Mit Schraubflansch aus Aluminium zum Einklemmen von Bitumen-, Kunststoff- oder Kautschukbahnen und eingeschäumtem Aluminiumring mit vier Gewindehülsen M6 zur Aufnahme der beiliegenden Gewindestifte, mit Sechskantmutter und Unterlegscheiben. Komplett inklusive Kiesfang und zwei Dichtmanschetten, liefern und fachgerecht einbauen.

Technische Zeichnung



Nennweite DN	OD*	Aussparungsmaß (mm x mm)	Artikelnummer
70	75	153 x 250	19 14 99

* OD = Außendurchmesser (mm)

Abflussmenge in l/s nach DIN EN 1253-2

Nennweite DN	Stauhöhe in mm																				
	5	10	15	20	25	30	35	40	45	50	55	60	65	70	75	80	85	90	95	100	
70	0,5	1,1	1,6	2,0	2,4	3,3	4,1	4,8	5,5	6,7	7,8	8,9	9,9	9,9	9,9	9,9	9,9	9,9	9,9	9,9	9,9

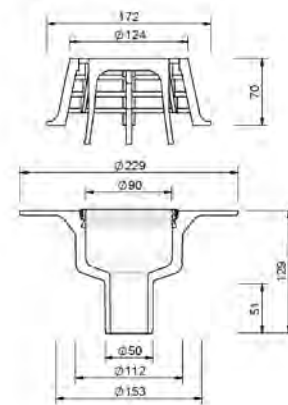
SitaCompact Fluid senkrecht DN 50



Leistungstext

SitaCompact Fluid, senkrecht, aus Polyurethan, wärmege­dämmt, nach DIN EN 1253-2, für Flüssig­kunststoffabdichtungen, in der Nennweite DN 50. Zum direkten Anschluss an Rohre mit Steckmuffe zur Freispiegelentwässerung, liefern und fachgerecht einbauen.

Technische Zeichnung



Nennweite DN	OD*	Durchbruch / Kernbohrung (mm)	Artikelnummer
50	50	153	19 00 90

* OD = Außendurchmesser (mm)

Abflussmenge in l/s nach DIN EN 1253-2

Nennweite DN	Stauhöhe in mm																				
	5	10	15	20	25	30	35	40	45	50	55	60	65	70	75	80	85	90	95	100	
50	0,4	0,9	1,4	1,9	2,4	3,3	4,2	5,0	5,7	6,2	6,6	6,7	6,8	6,8	6,8	6,8	6,8	6,8	6,8	6,8	6,8

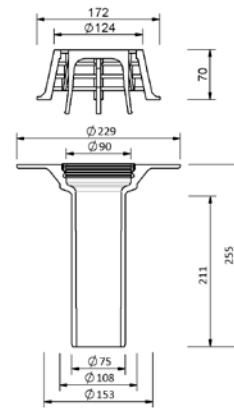
SitaCompact Fluid senkrecht DN 70



Leistungstext

SitaCompact Fluid, senkrecht, aus Polyurethan, wärmegeädmt, nach DIN EN 1253-2, für Flüssigkunststoffabdichtungen, in der Nennweite DN 70. Zum direkten Anschluss an Rohre mit Steckmuffe zur Freispiegelentwässerung, liefern und fachgerecht einbauen.

Technische Zeichnung



Nennweite DN	OD*	Durchbruch / Kernbohrung (mm)	Artikelnummer
70	75	153	19 02 90

* OD = Außendurchmesser (mm)

Abflussmenge in l/s nach DIN EN 1253-2

Nennweite DN	Stauhöhe in mm																			
	5	10	15	20	25	30	35	40	45	50	55	60	65	70	75	80	85	90	95	100
70	0,5	1,1	1,6	2,1	2,5	3,4	4,2	4,9	5,6	6,6	7,5	8,8	10,0	10,0	10,0	10,0	10,0	10,0	10,0	10,0

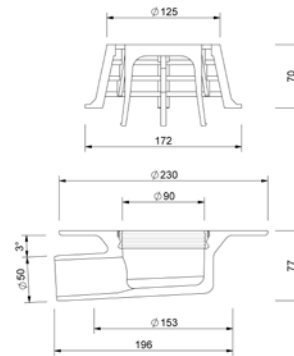
SitaCompact Fluid abgewinkelt DN 50



Leistungstext

SitaCompact Fluid, abgewinkelt, aus Polyurethan, wärmedämmend, nach DIN EN 1253-2, für Flüssigkunststoffabdichtungen, in der Nennweite DN 50. Zum direkten Anschluss an Rohre mit Steckmuffe zur Freispiegelentwässerung, liefern und fachgerecht einbauen.

Technische Zeichnung



Nennweite DN	OD*	Aussparungsmaß (mm x mm)	Artikelnummer
50	50	153 x 250	19 12 90

* OD = Außendurchmesser (mm)

Abflussmenge in l/s nach DIN EN 1253-2

Nennweite DN	Stauhöhe in mm																				
	5	10	15	20	25	30	35	40	45	50	55	60	65	70	75	80	85	90	95	100	
50	0,4	0,8	1,1	1,7	2,3	3,1	3,9	4,7	5,4	6,0	6,5	6,6	6,7	6,7	6,7	6,7	6,7	6,7	6,7	6,7	6,7

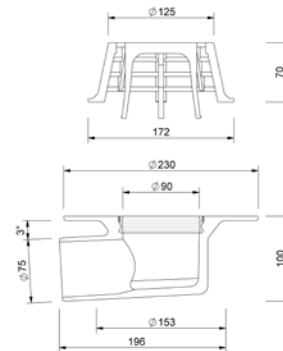
SitaCompact Fluid abgewinkelt DN 70



Leistungstext

SitaCompact Fluid, abgewinkelt, aus Polyurethan, wärmedämmend, nach DIN EN 1253-2, für Flüssigkunststoffabdichtungen, in der Nennweite DN 70. Zum direkten Anschluss an Rohre mit Steckmuffe zur Freispiegelentwässerung, liefern und fachgerecht einbauen.

Technische Zeichnung



Nennweite DN	OD*	Aussparungsmaß (mm x mm)	Artikelnummer
70	75	153 x 250	19 14 90

* OD = Außendurchmesser (mm)

Abflussmenge in l/s nach DIN EN 1253-2

Nennweite DN	Stauhöhe in mm																				
	5	10	15	20	25	30	35	40	45	50	55	60	65	70	75	80	85	90	95	100	
70	0,5	1,1	1,6	2,0	2,4	3,3	4,1	4,8	5,5	6,7	7,8	8,9	9,9	9,9	9,9	9,9	9,9	9,9	9,9	9,9	9,9

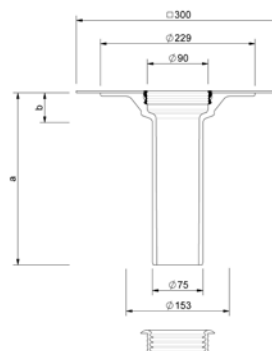
SitaCompact Aufstockelement



Leistungstext

SitaCompact Aufstockelement, aus Polyurethan, nach DIN EN 1253-2, wärmedämmend, für Dämmstoffstärken von 50 mm bis 220 mm, mit eingeschäumter Wunschanschlussmanschette (300 mm x 300 mm) passend zur Dachabdichtung, mit Fixiererring zur zusätzlichen Sicherung der Anschlussmanschette und zur Aufnahme des Kiesfangs, inklusive mehrlippigem Dichtring zur Rückstausicherung, liefern und fachgerecht einbauen.

Technische Zeichnung



a (mm)	b (mm)	Überbrückung der Wärmedämmung min. (mm)	Überbrückung der Wärmedämmung max. (mm)	Artikelnummer
255	44	50	220	19 26 xx

xx = Artikelendziffer für Wunschanschlussmanschette

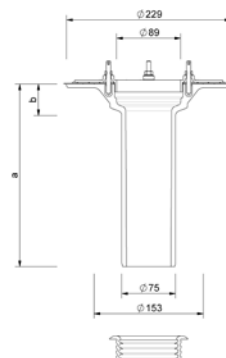
SitaCompact Schraubflansch Aufstockelement



Leistungstext

SitaCompact Schraubflansch Aufstockelement, aus Polyurethan, wärmegeklämt, nach DIN EN 1253-2 für SitaCompact Balkongullys, zur Überbrückung der Wärmedämmung von 50 mm bis 220 mm. Mit Schraubflansch aus Aluminium zum Einklemmen von Bitumen-, Kunststoff- oder Kautschukbahnen und eingeschäumtem Aluminiumring mit vier Gewindehülsen M6 zur Aufnahme der beiliegenden Gewindestifte, mit Sechskantmuttern und Unterlegscheiben, inklusive mehrlippigem Dichtring zur Rückstausicherung und zwei Dichtmanschetten, liefern und fachgerecht einbauen.

Technische Zeichnung



a (mm)	b (mm)	Überbrückung der Wärmedämmung min. (mm)	Überbrückung der Wärmedämmung max. (mm)	Artikelnummer
255	44	50	220	19 26 99

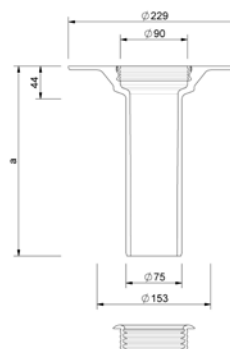
SitaCompact Fluid Aufstockelement



Leistungstext

SitaCompact Fluid Aufstockelement, aus Polyurethan, wärmegeämmt, nach DIN EN 1253-2, für Dämmstoffstärken von 50 mm bis 220 mm, für Flüssigkunststoffabdichtungen, inklusive mehrlippigem Dichtring zur Rückstausicherung, liefern und fachgerecht einbauen.

Technische Zeichnung



a (mm)	Überbrückung der Wärmedämmung min. (mm)	Überbrückung der Wärmedämmung max. (mm)	Artikelnummer
255	50	220	19 26 90

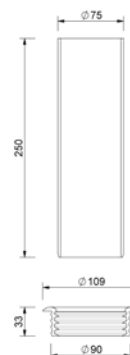
SitaCompact Anstauring



Leistungstext

SitaCompact Anstauring für die Notentwässerung, aus PE-HD für SitaCompact und SitaCompact Schraubflansch Dachgullys und Aufstockelemente, Länge 150 mm, mit Dichtring und Gleitmittel, liefern und fachgerecht einbauen.

Technische Zeichnung



Kompatibilität	Anstauhöhe von – bis (mm)	Artikelnummer
SitaCompact, SitaSani® 70,95	20 - 118	19 90 01

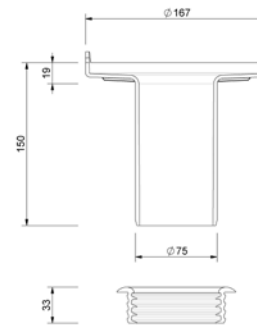
SitaCompact Anstaeuelement



Leistungstext

SitaCompact Anstaeuelement, aus Polyamid, zur Notentwässerung nach DIN EN 1253-2, für SitaCompact Balkongullys, Anstauhöhen von 22 mm bis 115 mm, und SitaCompact Schraubflansch Balkongullys, Anstauhöhen von 37 mm bis 115 mm, stufenlos einstellbar, bauseits kürzbar, mit mehrlippigem Winkeldichtring zur Abdichtung des Anstaeuelementes zum Dachgully, liefern und fachgerecht einbauen.

Technische Zeichnung



Anstauhöhe von – bis (mm)	Artikelnummer
22 - 115	19 90 70

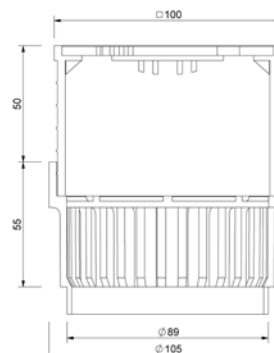
SitaCompact Balkonaufsatz



Leistungstext

SitaCompact Balkonaufsatz mit Gittereinlasssieb, aus ABS (Acrylnitril-Butadien-Styrol) und Endrost aus Edelstahl, zur Ableitung des Regenwassers auf der Abdichtungsebene und auf der Nutzschiene. Zur Überbrückung von Nutzschiichten von 60 mm bis 105 mm, liefern und fachgerecht einbauen.

Technische Zeichnung



Artikelnummer

19 90 30

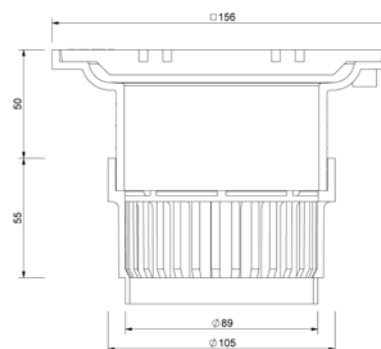
SitaCompact Balkonaufsatz zur Linienentwässerung



Leistungstext

SitaCompact Balkonaufsatz mit Gittereinlasssieb für die Linienentwässerung, aus ABS (Acrylnitril-Butadien-Styrol) und Endrost aus Aluminium, zur Ableitung des Regenwassers auf der Abdichtungsebene und auf der Nuttschicht, Endrost mit eingearbeiteten Vertiefungen zur Aufnahme eines Fallrohres in den Nennweiten DN 50 oder DN 70. Zur Überbrückung von Nuttschichten von 75 mm bis 105 mm, liefern und fachgerecht einbauen.

Technische Zeichnung



Artikelnummer

19 90 40

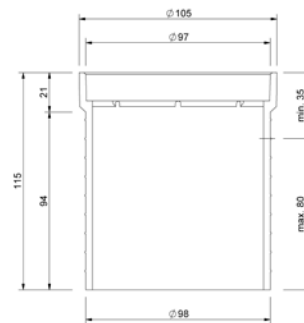
SitaMore Höhenausgleichsstück



Leistungstext

SitaMore Höhenausgleichsstück, aus Polypropylen, in Verbindung mit einem Balkonaufsatz, für eine weitere Höheneinstellung um 95 mm, stapelbar, liefern und fachgerecht einbauen.

Technische Zeichnung



Kompatibilität	Artikelnummer
SitaCompact Balkonaufsatz, SitaMini Balkonaufsatz	E 16 90 14

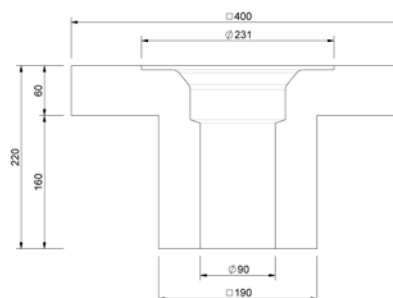
SitaCompact Dämmkörper Gully



Leistungstext

SitaCompact Dämmkörper Gully für SitaCompact und SitaCompact Schraubflansch aus extrudiertem Polystyrolschaum, WLG 040, 400 mm x 400 mm x 220 mm, Brandverhalten Euroklasse E, gemäß EN 13501-1. Zur Wärmedämmung und als verlorene Schalung geeignet, liefern und fachgerecht einbauen.

Technische Zeichnung



Kompatibilität	Artikelnummer
SitaCompact senkrecht	E 19 90 03

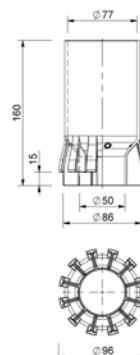
SitaCompact Fluid Rohraufnahme



Leistungstext

SitaCompact Fluid Rohraufnahme, aus ABS (Acrylnitril-Butadien-Styrol), zur Aufnahme des Fallrohres vom darüber liegenden Balkons und Weiterleitung des Regenwassers in den Gully, für Rohre bis zu einem Außendurchmesser von 75 mm, liefern und fachgerecht einbauen.

Technische Zeichnung



Kompatibilität	Artikelnummer
SitaCompact Fluid, SitaConcrete	19 90 23

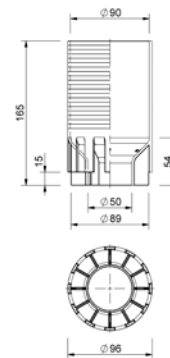
SitaCompact Fluid Höhenausgleichsstück



Leistungstext

SitaCompact Fluid Höhengleichsstück, aus ABS (Acrylnitril-Butadien-Styrol), in Verbindung mit der SitaCompact Fluid Rohraufnahme, für eine weitere Höheneinstellung um 95 mm, liefern und fachgerecht einbauen.

Technische Zeichnung



Kompatibilität	Artikelnummer
SitaCompact Fluid, SitaConcrete	19 90 24

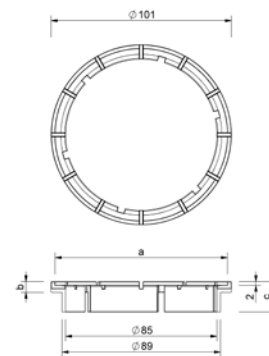
SitaCompact Fluid Aufsatz



Leistungstext

SitaCompact Fluid Aufsatz, aus ABS (Acrylnitril-Butadien-Styrol), zur Ableitung des Regenwassers von der Nuttschicht in den Gully, für Nuttschichten von 4 mm bis 6 mm, liefern und fachgerecht einbauen.

Technische Zeichnung



Kompatibilität	a (mm)	b (mm)	c (mm)	Artikelnummer
SitaCompact Fluid	97	4	15	19 90 20
	96	6	17	19 90 21

SitaCompact Fluid Flachrost



Leistungstext

SitaCompact Fluid Flachrost, aus Edelstahl rostfrei, Werkstoffnummer 1.4301, in Verbindung mit dem SitaCompact Fluid Aufsatz zu verwenden, für Flüssigkunststoffabdichtungen, liefern und fachgerecht einbauen.

Technische Zeichnung



Kompatibilität	Artikelnummer
SitaCompact Fluid Aufsatz	19 90 22

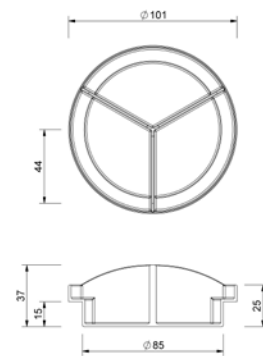
SitaCompact Fluid Schutzdeckel



Leistungstext

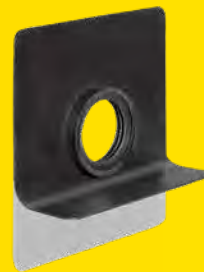
SitaCompact Fluid Schutzdeckel, aus PE (Polyethylen), zum Schutz vor Eindringen von Verunreinigungen in den Gullytopf während der Bauphase, liefern und fachgerecht einbauen.

Technische Zeichnung



Kompatibilität	Artikelnummer
SitaCompact Fluid	19 90 25

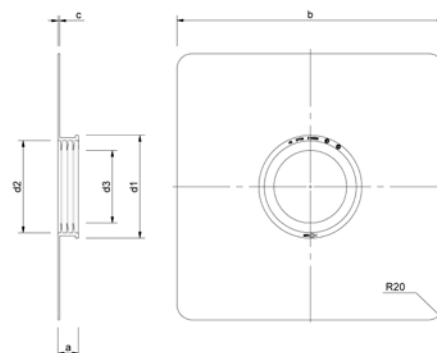
SitaMore Dampfsperrplatte



Leistungstext

SitaMore Dampfsperrplatte flex, aus EPDM, mit Klebeflansch für den flexiblen dampfdichten Anschluss der Dampfsperre an runde Rohre in den Nennweiten DN 50, DN 70, DN 100, DN 125 und DN 150, mit einer mehrlippigen integrierten Dichtzone, liefern und fachgerecht einbauen.

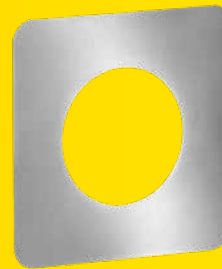
Technische Zeichnung



Nennweite DN	a (mm)	b (mm)	c (mm)	d1 (mm)	d2 (mm)	d3 (mm)	Artikelnummer
50	27	352	2	76	62	44	18 50 90
70				105	91	67	18 70 90
100				136	122	96	18 00 90
125	28	400	3	159	145	119	18 12 90
150				195	181	153	18 60 90

SitaAttika

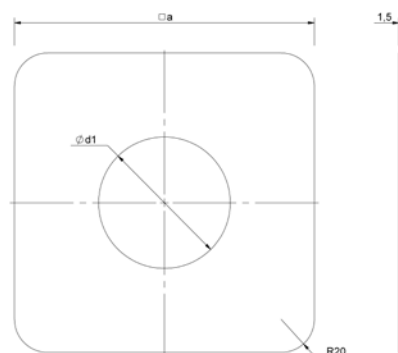
Fassaden-Abdeckplatte



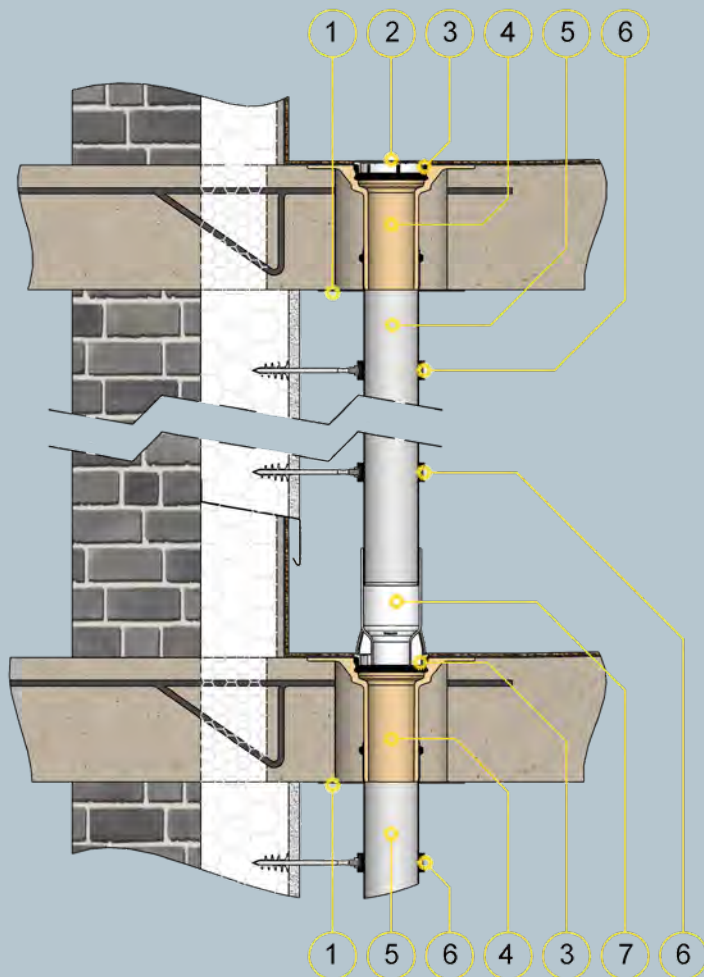
Leistungstext

SitaAttika Fassaden-Abdeckplatte, aus Edelstahl rostfrei, Werkstoffnummer 1.4301, zur Abdeckung des Attika- bzw. Wanddurchbruches in den Nennweiten DN 50 bis DN 200, Materialstärke 1,5 mm, liefern und fachgerecht einbauen.

Technische Zeichnung



Nennweite DN	a (mm)	d1 (mm)	Artikelnummer
50	155	54	E 18 90 25
70	180	79	E 18 90 26
100	215	114	E 18 90 27
125	230	129	E 18 90 28
150	265	165	E 18 90 29
200	303	203	E 18 90 45

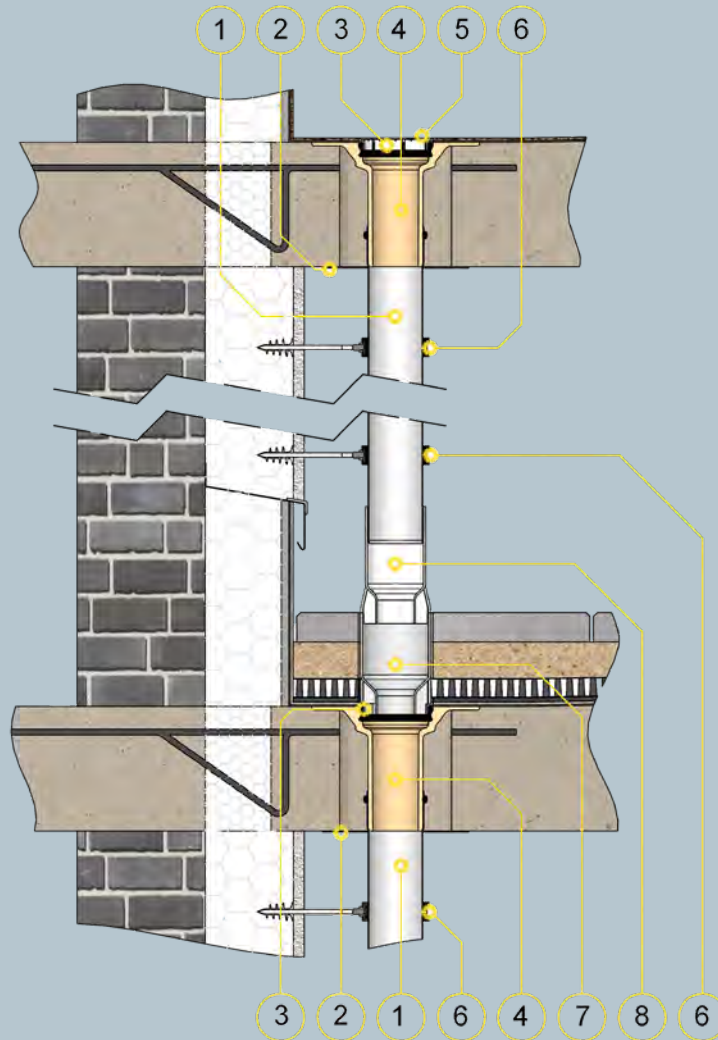


Bauteile

- 1 SitaAttika Abdeckplatte
- 2 SitaCompact Fluid Flachrost
- 3 SitaCompact Fluid Aufsatzrahmen
- 4 SitaCompact Fluid
- 5 SitaPipe Edelstahlrohr
- 6 SitaPipe Edelstahl Rohrschelle
- 7 SitaCompact Fluid Rohraufnahme

Dachaufbau

Dachaufbau 1 & 2 mit Flüssigkunststoff nach den aaRdT mit:
 + Abdichtung mit Flüssigkunststoff
 + Unterkonstruktion



Bauteile

- 1 SitaPipe Edelstahl Rohr
- 2 SitaAttika Fassaden-Abdeckplatte
- 3 SitaCompact Fluid Aufsatz
- 4 SitaCompact Fluid
- 5 SitaCompact Fluid Flachrost
- 6 SitaPipe Edelstahl Rohrschelle
- 7 SitaCompact Fluid Höhenausgleichsstück
- 8 SitaCompact Fluid Rohraufnahme

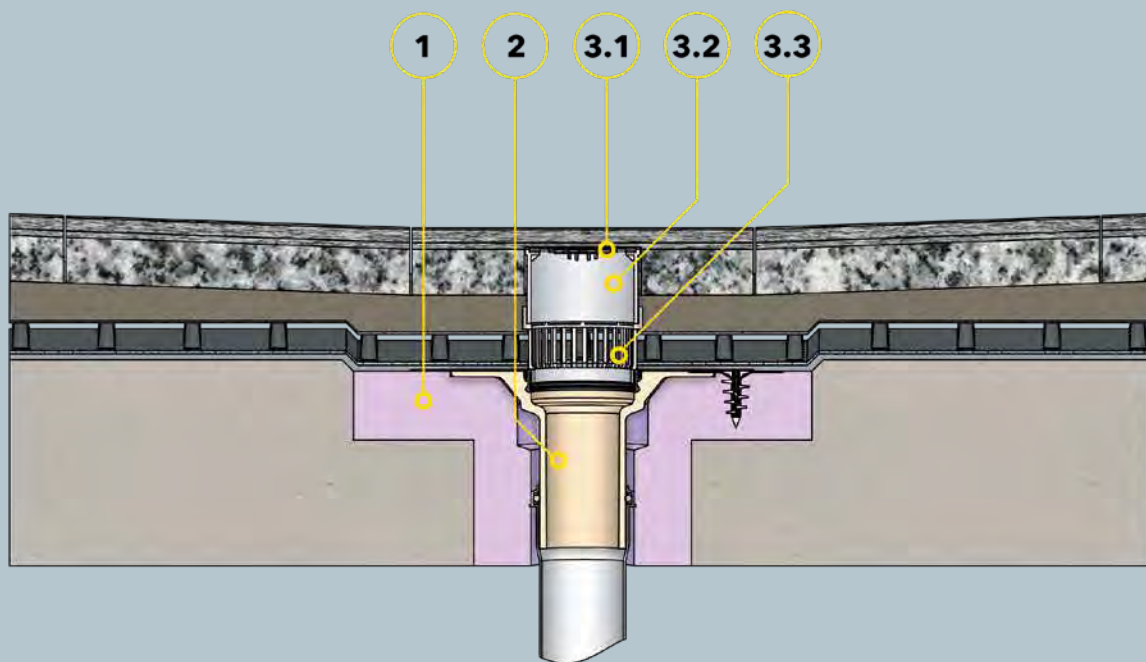
Dachaufbau

Dachaufbau 1 mit Flüssigkunststoff nach den aaRdT mit:

- + Abdichtung mit Flüssigkunststoff
- + Unterkonstruktion

Dachaufbau 2 mit Flüssigkunststoff nach den aaRdT mit:

- + Plattenbelag
- + Schutzmatte
- + Abdichtung mit Flüssigkunststoff
- + Unterkonstruktion



Bauteile

- 1 SitaCompact Dämmkörper
- 2 SitaCompact senkrecht

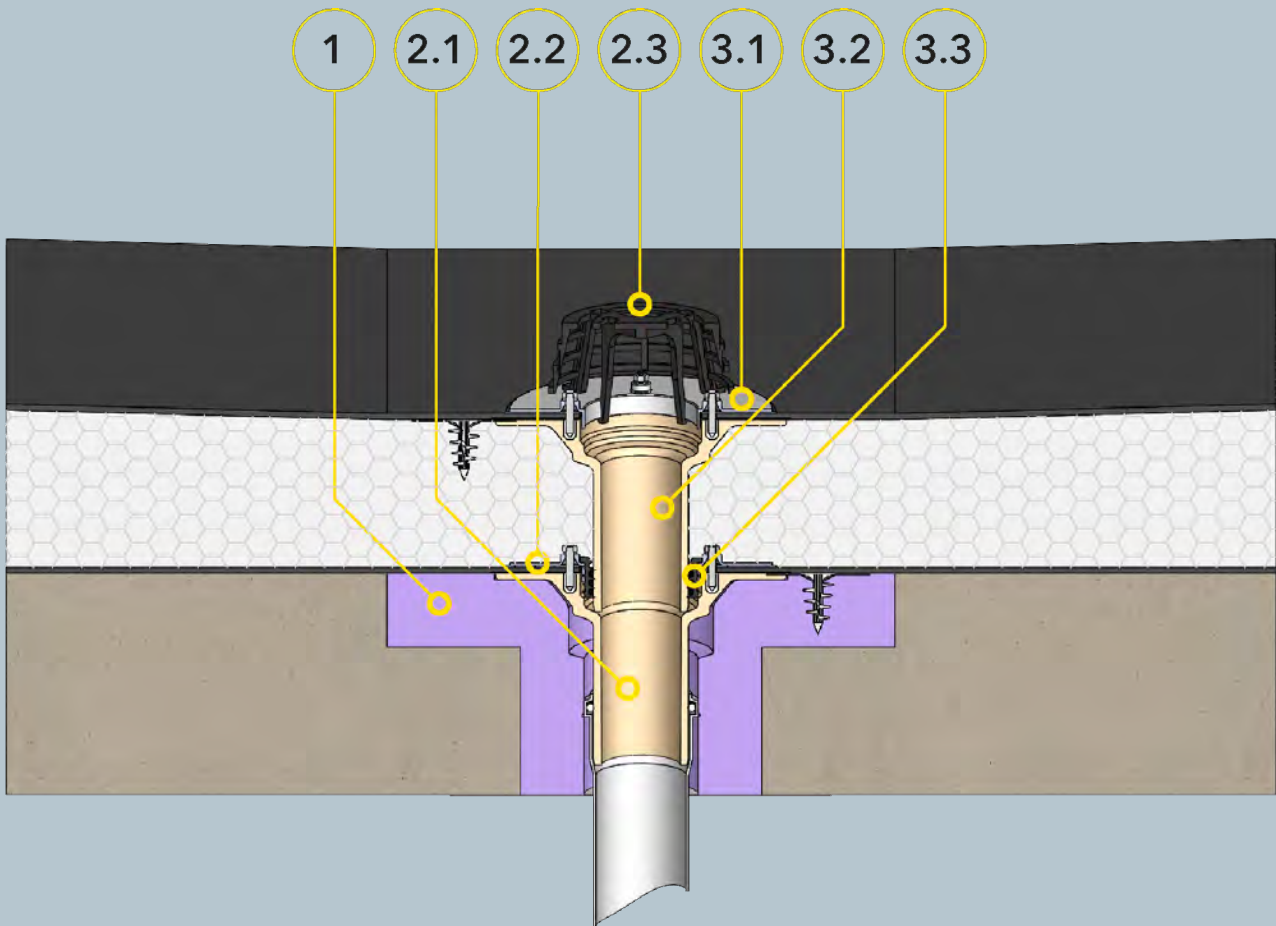
SitaCompact Balkonaufsatz bestehend aus:

- 3.1 Endrost
- 3.2 Höhenausgleichsstück
- 3.3 Gittereinlasssieb
- 4 SitaPipe Edelstahl Rohr

Dachaufbau

Belüfteter Dachaufbau mit Plattenbelag auf Splittbett nach den aaRdT mit:

- + Plattenbelag
- + Kies- oder Splittbett
- + Drainagematte
- + Bautenschutzmatte
- + Abdichtung
- + Unterkonstruktion



Bauteile

1 SitaCompact Dämmkörper

SitaCompact Schraubflansch senkrecht bestehend aus:

- 2.1 Grundkörper
- 2.2 Dichtmanschetten und Schraubflansch
- 2.3 Kiesfang

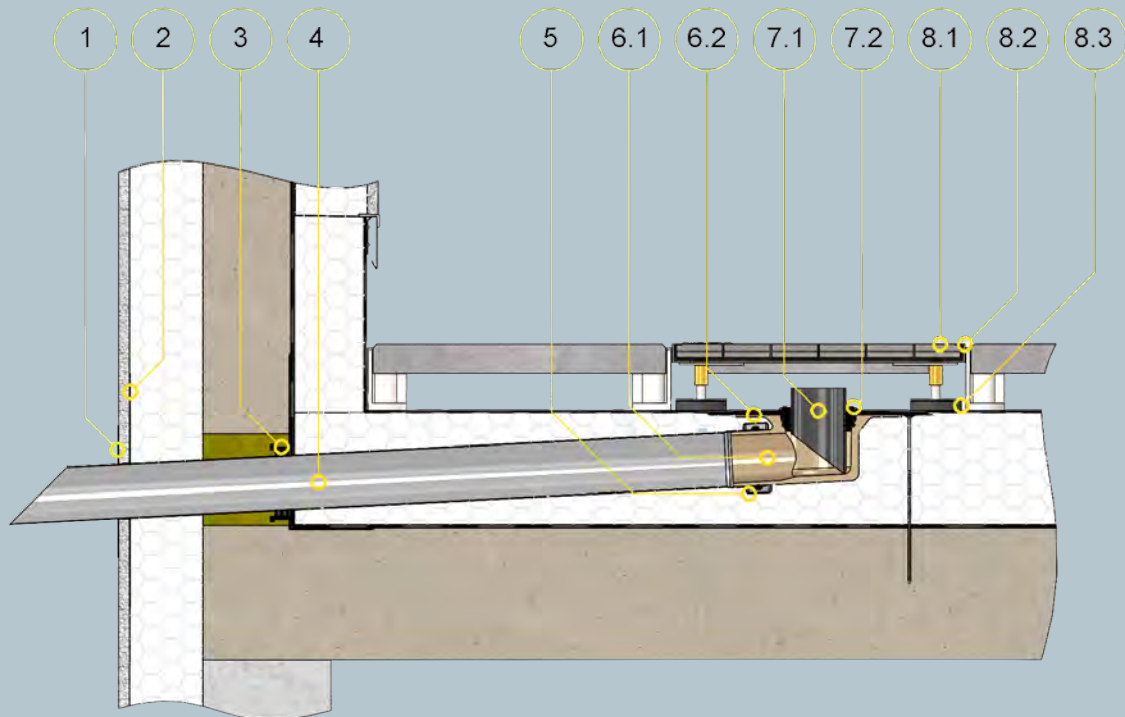
SitaCompact Schraubflansch Aufstockelement bestehend aus:

- 3.1 Dichtmanschetten und Schraubflansch
- 3.2 Grundkörper
- 3.3 Dichtring

Dachaufbau

Nicht belüfteter Dachaufbau nach den aaRdT mit:

- + Abdichtung
- + Wärmedämmung
- + Dampfsperre
- + Unterkonstruktion



Bauteile

- 1 SitaAttika Fassaden-Abdeckplatte
- 2 SitaMore Dichtmanschette für WDVS
- 3 SitaMore Dampfsperrrplatte
- 4 SitaPipe Edelstahl Rohr
- 4 SitaPipe Edelstahl Sicherungsschelle

SitaCompact abgewinkelt bestehend aus:

- 6.1 Grundkörper
- 6.2 Wunschanschlussmanschette

SitaCompact Anstauring bestehend aus:

- 7.1 Anstauring
- 7.2 Dichtring

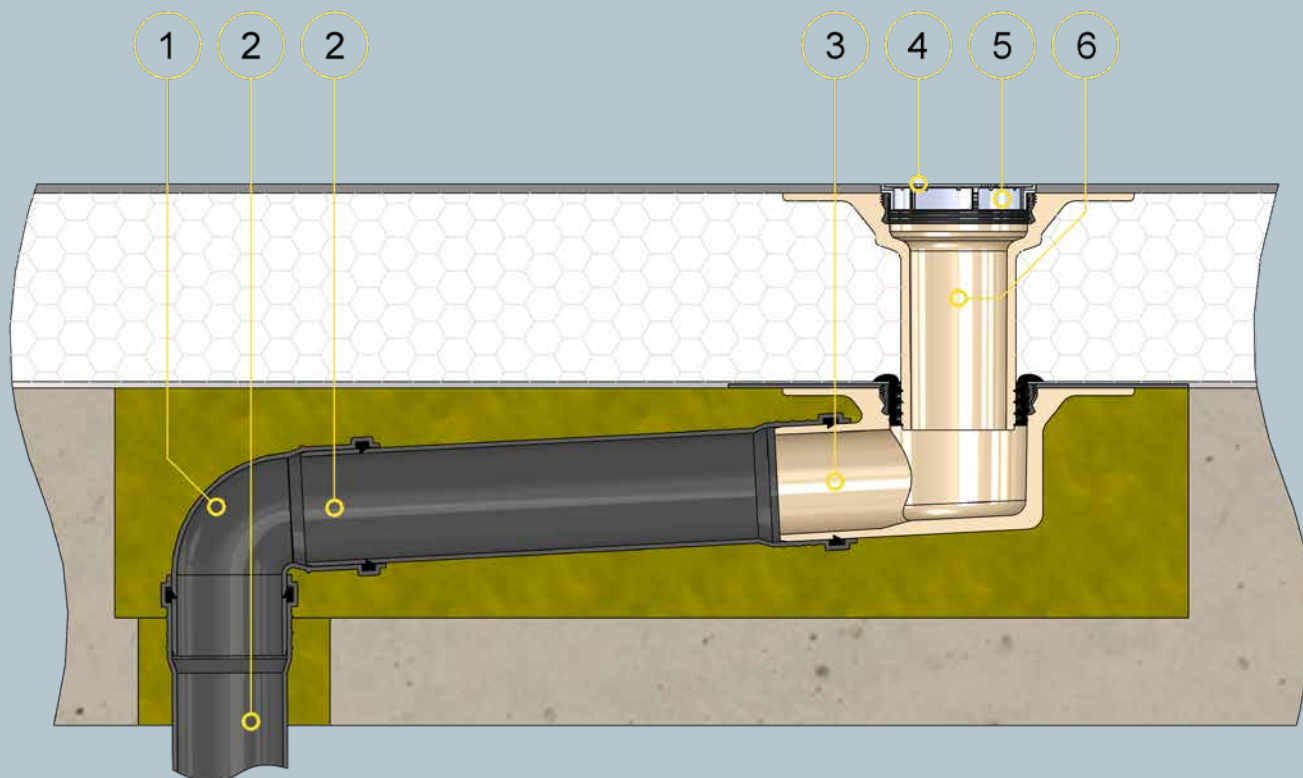
SitaDrain® Terra bestehend aus:

- 8.1 Revisionsrost
- 8.2 Rahmen
- 8.3 höheneinstellbaren Gummifüßen

Dachaufbau

Nicht belüfteter Dachaufbau nach den aaRdT mit:

- + Plattenbelag
- + Abdichtung
- + Wärmedämmung
- + Dampfsperre
- + Unterkonstruktion

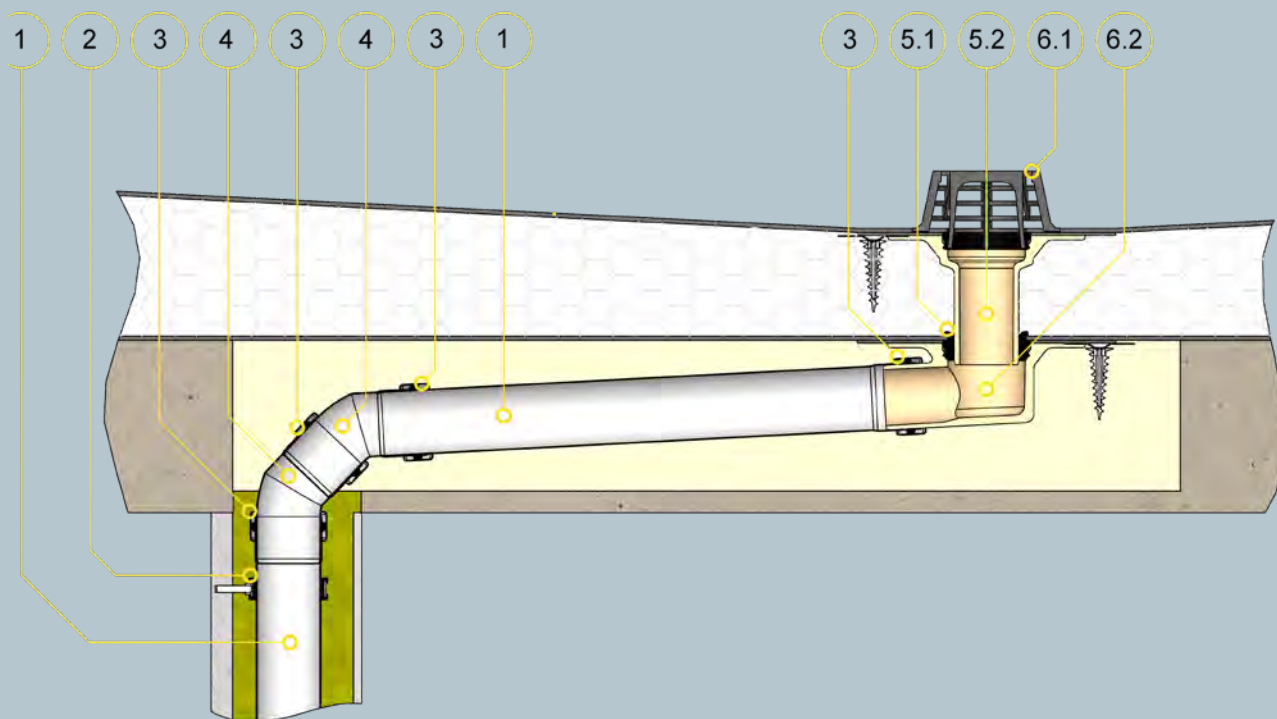


Bauteile

- 1 SitaPipe PP Bogen
- 2 SitaPipe PP Rohr
- 3 SitaCompact abgewinkelt
- 4 SitaCompact Fluid Aufstockelement
- 5 SitaCompact Fluid Flachrost
- 6 SitaCompact Fluid Aufsatz

Dachaufbau

- Nicht belüfteter Dachaufbau nach den aaRdT mit:**
- + Abdichtung
 - + Wärmedämmung
 - + Dampfsperre
 - + Unterkonstruktion



Bauteile

- 1 SitaPipe Edelstahl Rohr
- 2 SitaPipe Edelstahl Rohrschelle
- 3 SitaPipe Edelstahl Sicherungsschelle
- 4 SitaPipe Edelstahl Bogen

SitaCompact Aufstockelement bestehend aus:

- 5.1 Dichtring
- 5.2 Grundkörper

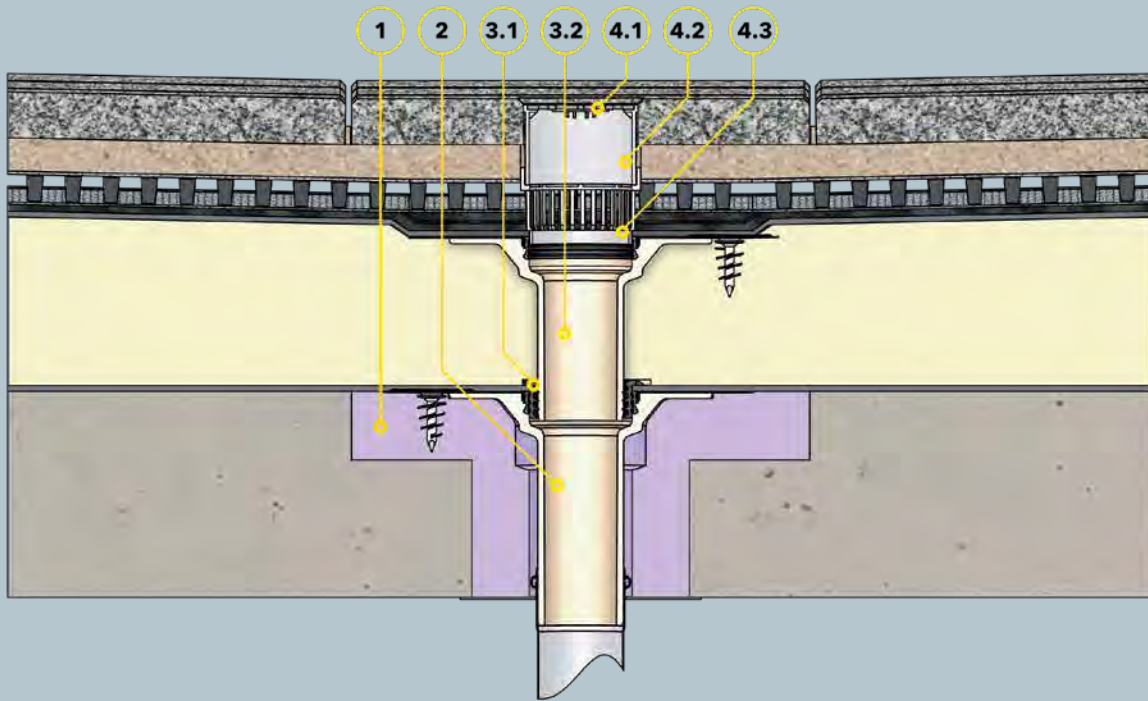
SitaCompact abgewinkelt bestehend aus:

- 6.1 Kiesfang
- 6.2 Grundkörper

Dachaufbau

Nicht belüfteter Dachaufbau nach den aaRdT mit:

- + Abdichtung
- + Wärmedämmung
- + Dampfsperre
- + Unterkonstruktion



Bauteile

- 1 SitaCompact Dämmkörper Gully
- 2 SitaCompact senkrecht

SitaCompact Aufstockelement bestehend aus:

- 3.1 Dichtung
- 3.2 Grundkörper

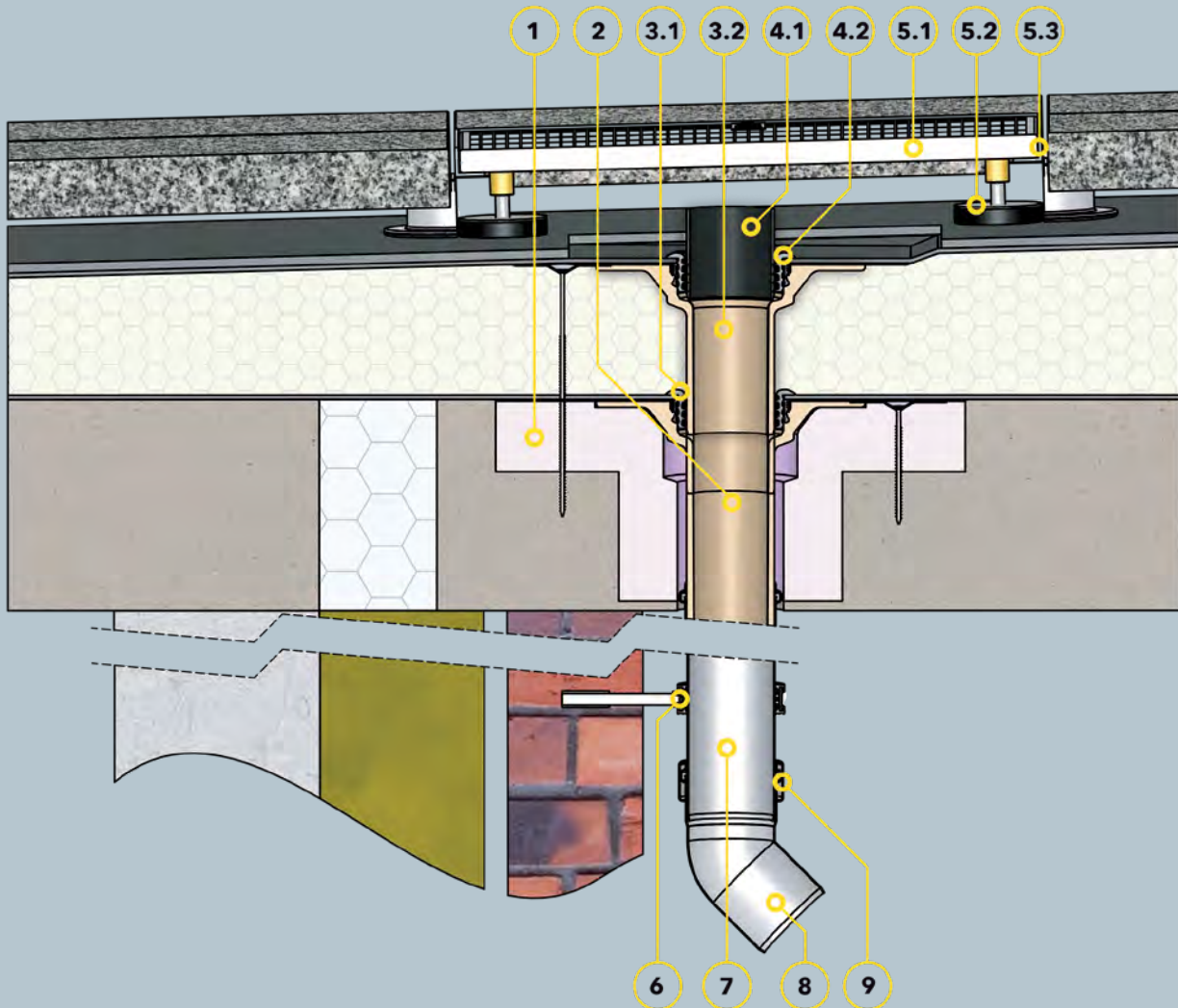
SitaCompact Balkonaufsatz bestehend aus:

- 4.1 Endrost
- 4.2 Gehäuse
- 4.3 Gittereinlasssieb

Dachaufbau

Nicht belüfteter Dachaufbau mit Plattenbelag im Splittbett nach den aaRdT mit:

- + Plattenbelag
- + Splittbett
- + Filtervlies
- + Flächendrainage
- + Bautenschutzmatte
- + Abdichtung
- + Wärmedämmung
- + Dampfsperre
- + Unterkonstruktion



Bauteile

- 1 SitaCompact Dämmkörper
- 2 SitaCompact senkrecht

SitaCompact Aufstockelement bestehend aus:

- 3.1 Dichtring
- 3.2 Grundkörper

SitaCompact Anstauring bestehend aus:

- 4.1 Anstauring
- 4.2 Dichtring

SitaDrain® Terra bestehend aus:

- 5.1 Revisionsrost

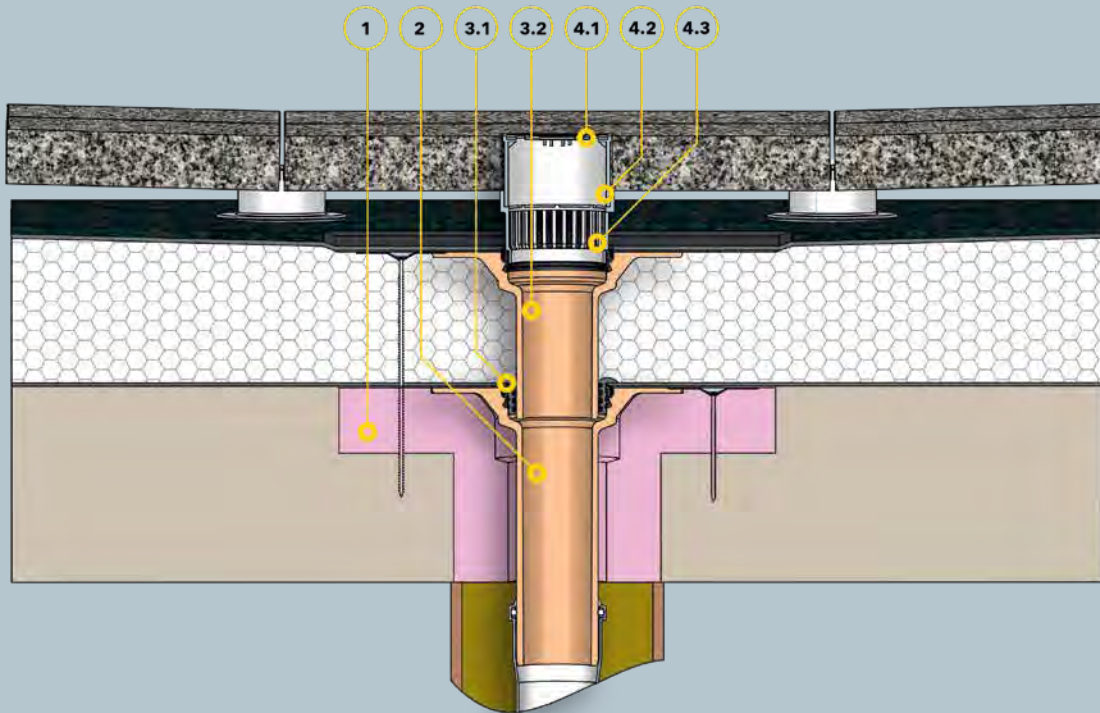
- 5.2 höhenverstellbaren Gummifüßen
- 5.3 Rahmen

- 6 SitaPipe Edelstahl Rohrschelle
- 7 SitaPipe Edelstahl Rohr
- 8 SitaPipe Edelstahl Bogen
- 9 SitaPipe Edelstahl Sicherungsschelle

Dachaufbau

Nicht belüfteter Dachaufbau mit Plattenbelag auf Stelzlager nach den aaRdT mit:

- + Plattenbelag auf Stelzlager
- + Bautenschutzmatte
- + Abdichtung
- + Wärmedämmung
- + Dampfsperre
- + Unterkonstruktion



Bauteile

- 1 SitaCompact Dämmkörper
- 2 SitaCompact senkrecht

SitaCompact Aufstockelement bestehend aus:

- 3.1 Dichtring
- 3.2 Grundkörper

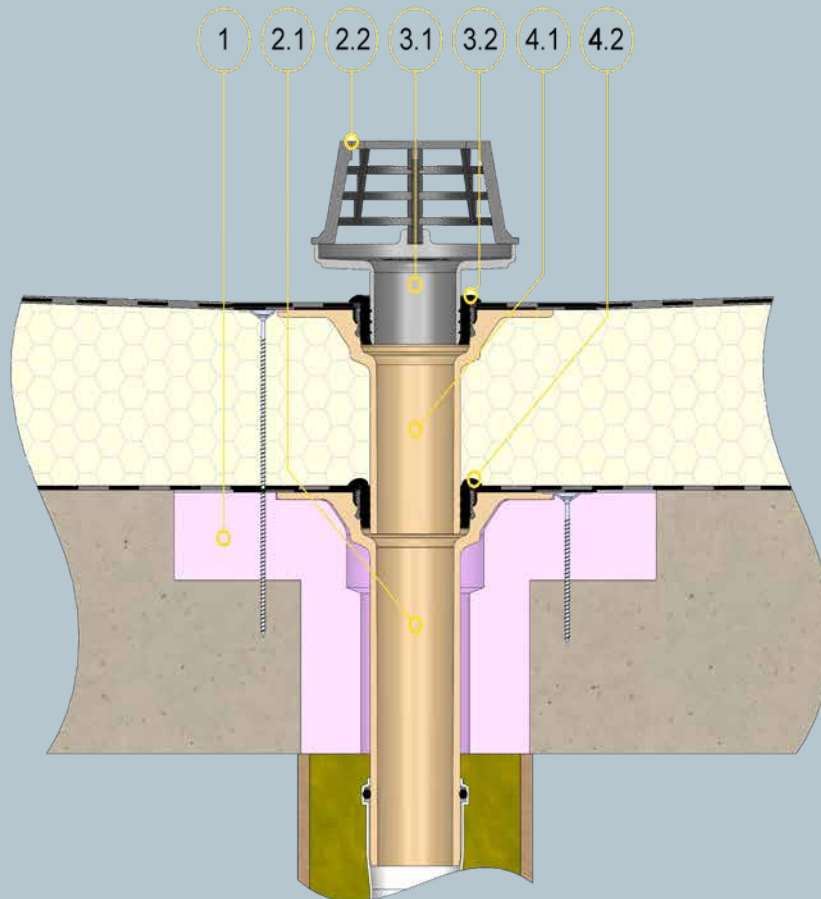
SitaCompact Balkonaufsatz bestehend aus:

- 4.1 Endrost
- 4.2 Gehäuse
- 4.3 Gittereinlasssieb

Dachaufbau

Nicht belüfteter Dachaufbau mit Plattenbelag auf Stelzlager nach den aaRdT mit:

- + Plattenbelag auf Stelzlager
- + Bautenschutzmatte
- + Abdichtung
- + Wärmedämmung
- + Dampfsperre
- + Unterkonstruktion



Bauteile

1 SitaCompact Dämmkörper

SitaCompact senkrecht bestehend aus:

- 2.1 Grundkörper Gully
- 2.2 Kiesfang

SitaCompact Anstaeuelement bestehend aus:

- 3.1 Grundkörper Anstaeuelement
- 3.2 Dichtring

SitaCompact Aufstockelement bestehend aus:

- 4.1 Grundkörper Aufstockelement
- 4.2 Dichtring

Dachaufbau

Nicht belüfteter Dachaufbau nach den aaRdT mit:

- + Abdichtung
- + Wärmedämmung
- + Dampfsperre
- + Unterkonstruktion