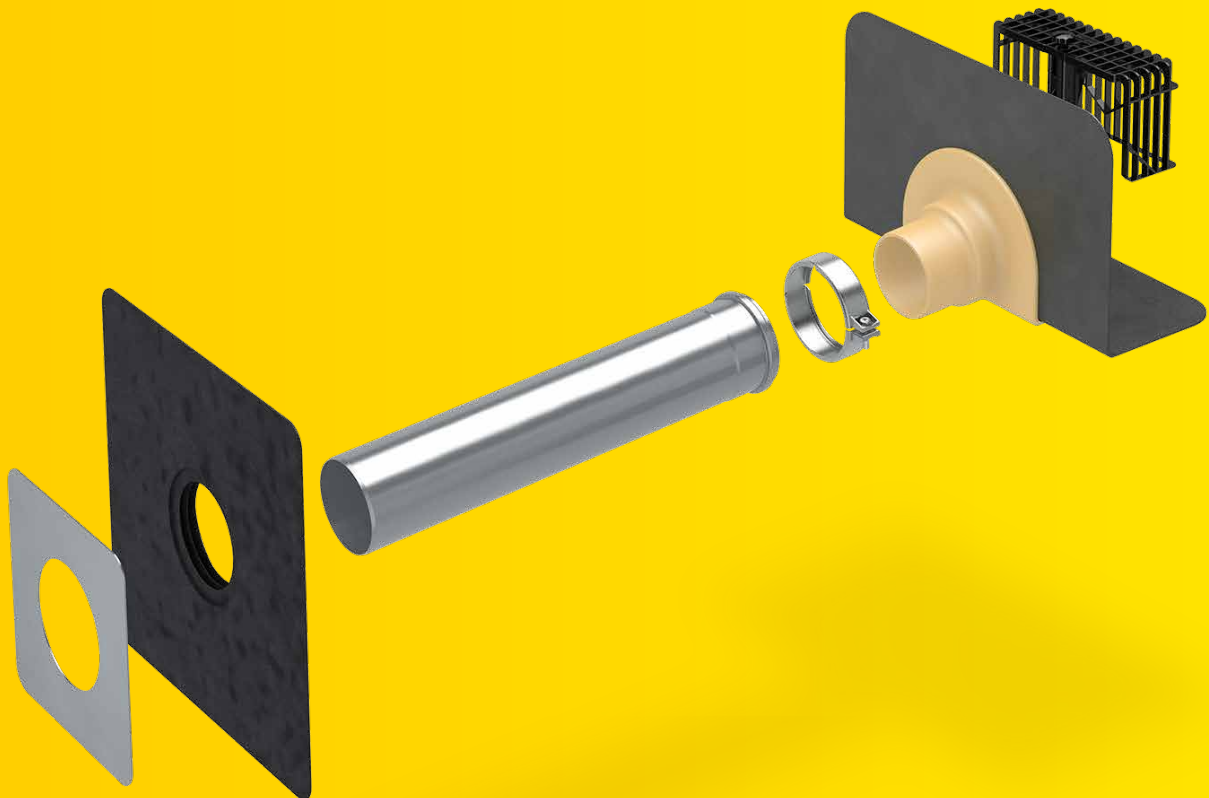


SitaEasy

Sichere Attika-Entwässerung leicht gemacht.



- + Zur Haupt- und Notentwässerung
- + Mit Wunschanschlussmanschette
- + Mit abgewinkeltem Flansch
- + Mit flexibler Dampfsperplatte lieferbar
- + Mit der Verwendung des SitaPipe Edelstahl Rohrsystems



SitaEasy



SitaEasy
Kiesfang



SitaEasy
Anstaeuelement



SitaMore
PE-Anschlussrohr



SitaMore
Dampfsperplatte



SitaMore
Dampfsperplatte Duoflex



SitaAttika
Fassaden-Abdeckplatte



SitaMore
Dichtmanschette



SitaMore
Übergangsstück

SitaEasy

Produktmerkmale im Überblick:

Produktmerkmale

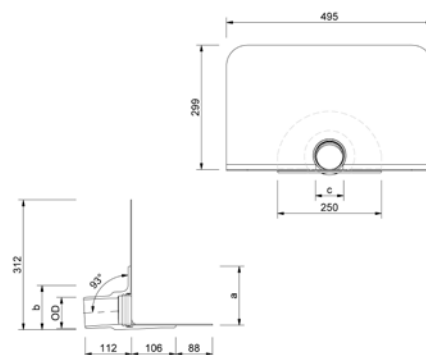
Einsatzgebiete	Zur Haupt- und Notentwässerung von flachen und flach geneigten, genutzten und ungenutzten Dachflächen
Material	Polyurethan
Temperaturbeständigkeit min.	-20 °C
Temperaturbeständigkeit max.	80 °C
Baustoffklasse	Euroklasse E / B2 normal entflammbar
Eigenschaften	+ Unempfindlich gegenüber Witterungseinflüssen (UV-/IR-Strahlung, Niederschlag, Temperatur, Ozon, etc.) + Stoß- und schlagfest + Langlebig
Verarbeitung	Grundlage sind die allgemein anerkannten Regeln der Technik (aaRdT) sowie die Einbaubeispiele und Einbauanleitungen der Sita Bauelemente GmbH. Die Einbaubeispiele dienen nur als Anschauungsdetail und sind ein allgemeiner, unverbindlicher Vorschlag. Die Ausführung ist nur schematisch dargestellt und ersetzt in keinem Fall die erforderliche Werk-, Detail- und Montageplanung der zuständigen Fachunternehmen. Die Anwendbarkeit, Vollständigkeit und Maße sind vom Kunden/Planer/Verarbeiter etc. beim jeweiligen Bauvorhaben eigenverantwortlich zu prüfen und auf die örtlichen Gegebenheiten anzupassen bzw. abzustimmen. Angrenzende Gewerke sind schematisch ohne Gewähr auf Vollständig- und Richtigkeit dargestellt. Die jeweiligen technischen Vorgaben in den Merkblättern, Verarbeitungsrichtlinien und Systemzulassungen sind zu beachten.



Leistungstext

SitaEasy Attikagully, aus Polyurethan, wärmegeämmt, in den Nennweiten DN 50, DN 70 und DN 100. Zum direkten Anschluss von Rohren mit Steckmuffe, zur Freispiegelentwässerung, mit großer eingeschäumter Wunschanschlussmanschette (495 mm x 495 mm). Mit Fixiering zur zusätzlichen Sicherung der Anschlussmanschette und zur Aufnahme eines Kiefangs, liefern und fachgerecht einbauen.

Technische Zeichnung



Nennweite DN	OD*	Durchbruch / Kernbohrung (mm)	a (mm)	b (mm)	c (mm)	Artikelnummer
50	50	110	142	107	68	18 30 xx
70	75	135				18 32 xx
100	110	170	180	147	108	18 34 xx

* OD = Außendurchmesser (mm)

xx = Artikelziffer für Wunschanschlussmanschette

Abflussmenge in l/s nach DIN EN 1253-2

Nennweite DN	Stauhöhe in mm																			
	5	10	15	20	25	30	35	40	45	50	55	60	65	70	75	80	85	90	95	100
50	0,1	0,1	0,2	0,2	0,3	0,4	0,5	0,6	0,8	0,8	0,8	0,9	0,9	0,9	0,9	0,9	0,9	0,9	0,9	0,9
70	0,1	0,2	0,2	0,3	0,4	0,5	0,6	0,8	1,0	1,1	1,2	1,4	1,6	1,7	1,9	2,0	2,0	2,0	2,0	2,0
100	0,1	0,2	0,3	0,4	0,6	0,7	0,8	1,0	1,2	1,4	1,6	1,9	2,2	2,4	2,7	2,9	3,3	3,6	4,0	4,3

Abflussmenge nach DIN EN 1253-2 mit Anstaelement für die Notentwässerung

Nennweite DN	Stauhöhe in mm																			
	5	10	15	20	25	30	35	40	45	50	55	60	65	70	75	80	85	90	95	100
50	0,1	0,1	0,2	0,3	0,4	0,5	0,5	0,6	0,7	0,8	0,8	0,9	0,9	1,0	1,0	1,1	1,1	1,1	1,2	1,2
70	0,1	0,1	0,2	0,2	0,4	0,5	0,6	0,7	0,8	0,9	1,0	1,0	1,1	1,2	1,2	1,3	1,3	1,4	1,4	1,4
100	0,1	0,1	0,2	0,2	0,4	0,6	0,7	0,9	1,1	1,3	1,4	1,6	1,8	2,0	2,2	2,4	2,6	2,6	2,9	2,9



Abflussmenge nach DIN EN 1253-2 mit 4 Meter Fallleitung

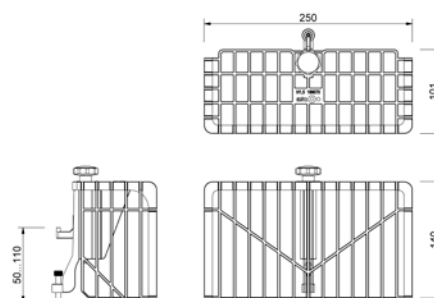
Nennweite DN	Stauhöhe in mm																			
	5	10	15	20	25	30	35	40	45	50	55	60	65	70	75	80	85	90	95	100
50	0,1	0,1	0,2	0,2	0,3	0,4	0,5	0,6	0,8	0,8	0,8	0,9	0,9	0,9	0,9	0,9	0,9	0,9	0,9	0,9
70	0,1	0,2	0,2	0,3	0,4	0,5	0,6	0,8	1,0	1,1	1,2	1,4	1,6	1,7	1,9	2,0	2,0	2,0	2,0	2,0
100	0,1	0,2	0,3	0,4	0,6	0,7	0,8	1,0	1,2	1,4	1,6	1,9	2,2	2,4	2,7	2,9	3,3	3,6	4,0	4,3



Leistungstext

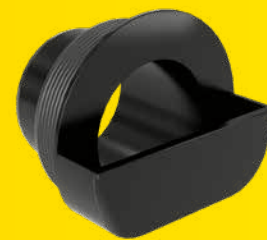
SitaEasy Kiesfang, aus Polyamid, für die Nennweiten DN 50, DN 70 und DN 100. Zum Einklemmen in den Fixierring, mit zwei höhenverstellbaren Justierungen, liefern und fachgerecht einbauen.

Technische Zeichnung



Artikelnummer
18 90 70

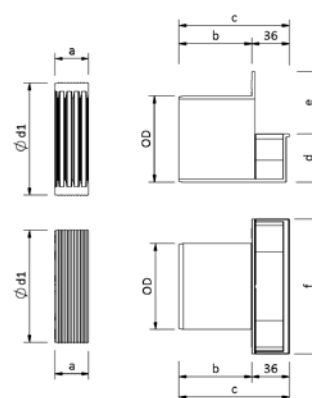
SitaEasy Anstaeuelement



Leistungstext

SitaEasy Anstaeuelement, aus Polyamid, zur Notentwässerung nach DIN EN 1253-2, für SitaEasy Dachgullys in den Nennweiten DN 50, DN 70 und DN 100, für Anstauhöhen von 19 - 50 mm (DN 50 / DN 70) und 16 - 59 mm (DN 100), bauseits kürzbar, mit mehrlippigem Dichttring zur Abdichtung des Anstaeuelementes zum Dachgully, liefern und fachgerecht einbauen.

Technische Zeichnung



OD*	Anstauhöhe von-bis (mm)	a (mm)	b (mm)	c (mm)	d (mm)	e (mm)	f (mm)	d1 (mm)	Artikelnummer
55	19-50	32	43	76	43	29	84	68	18 90 74
83	16-59	33	70	103	47	60	130	108	18 90 75

* OD = Außendurchmesser (mm)

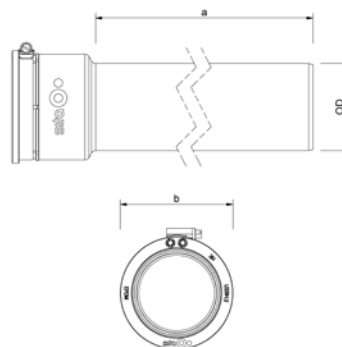
SitaMore PE-Anschlussrohr



Leistungstext

SitaMore PE-Anschlussrohr, PE-HD-Muffenrohr mit eingesetzter mehrlipziger EPDM Dichtung und einer Schlauchschelle Edelstahl rostfrei, Werkstoffnummer 1.4401, für eine zugfeste Verbindung mit Dachabläufen in den Nennweiten DN 70 oder DN 100, liefern und fachgerecht einbauen.

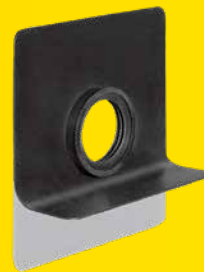
Technische Zeichnung



Nennweite DN	OD*	a (mm)	b (mm)	Artikelnummer
70	75	500	97	18 55 90
		1000		18 55 92
		2000		18 55 95
100	110	500	132	18 55 91
		1000		18 55 94
		2000		18 55 96

* OD = Außendurchmesser (mm)

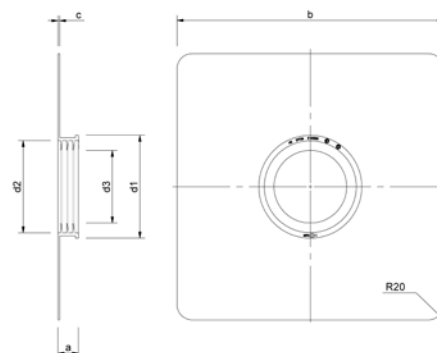
SitaMore Dampfsperrplatte



Leistungstext

SitaMore Dampfsperrplatte flex, aus EPDM, mit Klebeflansch für den flexiblen dampfdichten Anschluss der Dampfsperre an runde Rohre in den Nennweiten DN 50, DN 70, DN 100, DN 125 und DN 150, mit einer mehrlippigen integrierten Dichtzone, liefern und fachgerecht einbauen.

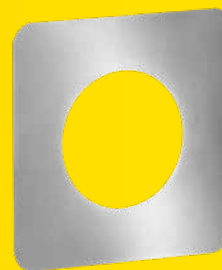
Technische Zeichnung



Nennweite DN	a (mm)	b (mm)	c (mm)	d1 (mm)	d2 (mm)	d3 (mm)	Artikelnummer
50	27	352	2	76	62	44	18 50 90
70				105	91	67	18 70 90
100				136	122	96	18 00 90
125	28	400	3	159	145	119	18 12 90
150				195	181	153	18 60 90

SitaAttika

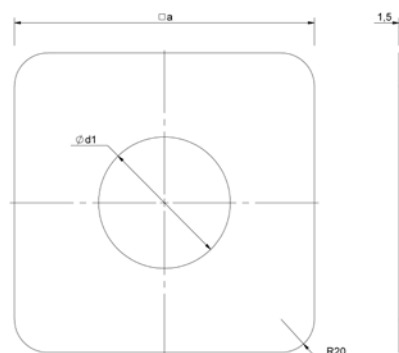
Fassaden-Abdeckplatte



Leistungstext

SitaAttika Fassaden-Abdeckplatte, aus Edelstahl rostfrei, Werkstoffnummer 1.4301, zur Abdeckung des Attika- bzw. Wanddurchbruches in den Nennweiten DN 50 bis DN 200, Materialstärke 1,5 mm, liefern und fachgerecht einbauen.

Technische Zeichnung



Nennweite DN	a (mm)	d1 (mm)	Artikelnummer
50	155	54	E 18 90 25
70	180	79	E 18 90 26
100	215	114	E 18 90 27
125	230	129	E 18 90 28
150	265	165	E 18 90 29
200	303	203	E 18 90 45

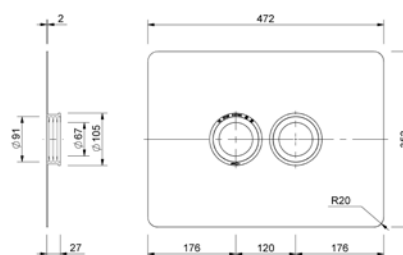
SitaMore Dampfsperrplatte Duoflex



Leistungstext

SitaMore Dampfsperrplatte Duoflex, aus EPDM, mit Klebeflansch für den flexiblen dampfdichten Anschluss der Dampfsperre an zwei runde Rohre in der Nennweiten DN 70, mit zwei mehrlippigen integrierten Dichtzonen, liefern und fachgerecht einbauen.

Technische Zeichnung



Kompatibilität	Artikelnummer
SitaIndra, SitaEasy, SitaPipe Edelstahl Rohr	18 76 90

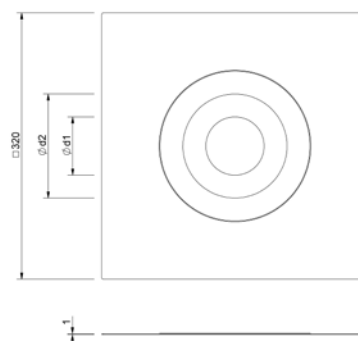
SitaMore Dichtmanschette



Leistungstext

SitaMore Dichtmanschette für WDVS, aus Vlies-Butyl, einteilige überputzbare Luftdichtungsmanschette zur schnellen und luftdichten Abdichtung von Rohrdurchführungen im Wärmedämmverbundsystem gemäß DIN 4108-7 und GEG, in den Nennweiten DN 70 und DN 100, in der Größe 320 x 320 mm, mit hochflexibler EPDM Dichtung, selbstklebender überputzbarer Vlies-Butyl-Klebekragen für eine dauerhafte Verbindung auf dem Untergrund (ggf. Haftprimer erforderlich) und der Vlies- Haftoberfläche mit dem Putz, liefern und fachgerecht einbauen.

Technische Zeichnung



Nennweite DN	d1 (mm)	d2 (mm)	Artikelnummer
70	45	110	18 00 75
100	70	125	18 00 11

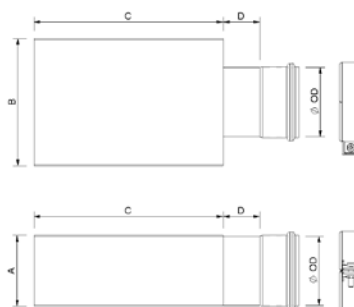
SitaMore Übergangsstück



Leistungstext

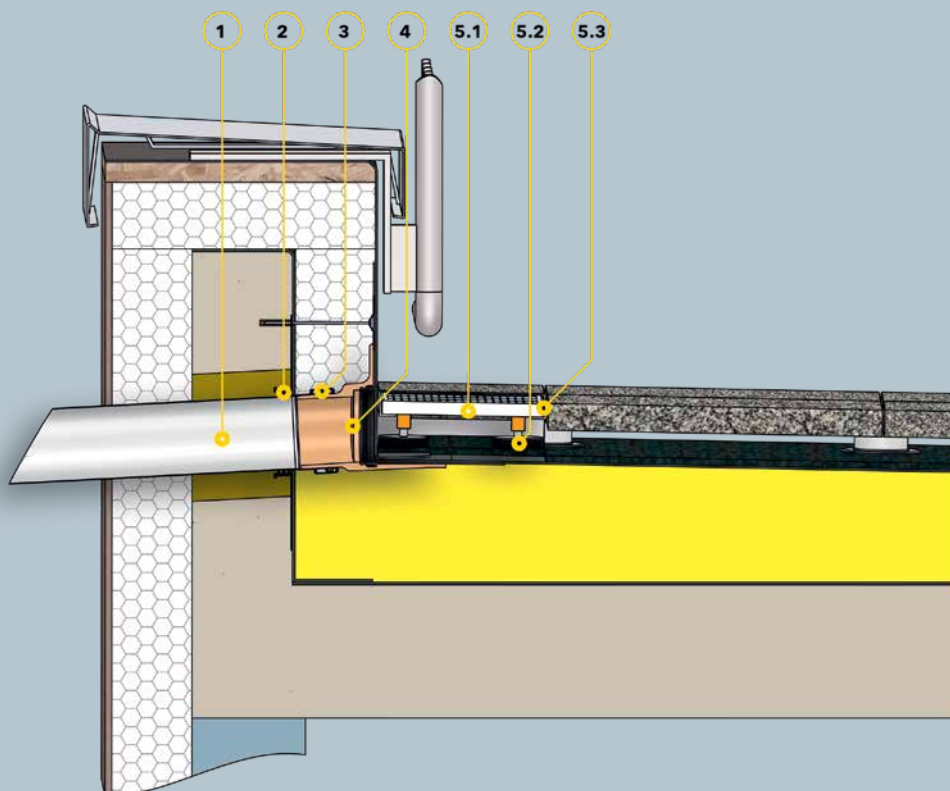
SitaMore Übergangsstück, aus Edelstahl rostfrei, Werkstoffnummer 1.4301, in den Nennweiten DN 50, DN 70, DN 100 und DN 125, zum Übergang vom SitaPipe Edelstahl Rohr auf Rechteckrohr, mit Sicherungsschelle und Dichttring, liefern und fachgerecht einbauen.

Technische Zeichnung



Nennweite DN	OD*	A	B	C	D	Artikelnummer
50	50	Höhe Flachkanal	Breite Flachkanal	Länge Flachkanal	Abstand Muffe Flachkanal	18 18 50
70	75					18 18 70
100	110					18 18 10
125	125					18 18 12

* OD = Außendurchmesser (mm)



Bauteile

- 1 SitaPipe Edelstahl Rohr
- 2 SitaMore Dampfsperplatte flex
- 3 SitaPipe Edelstahl Sicherungsschelle
- 4 SitaEasy

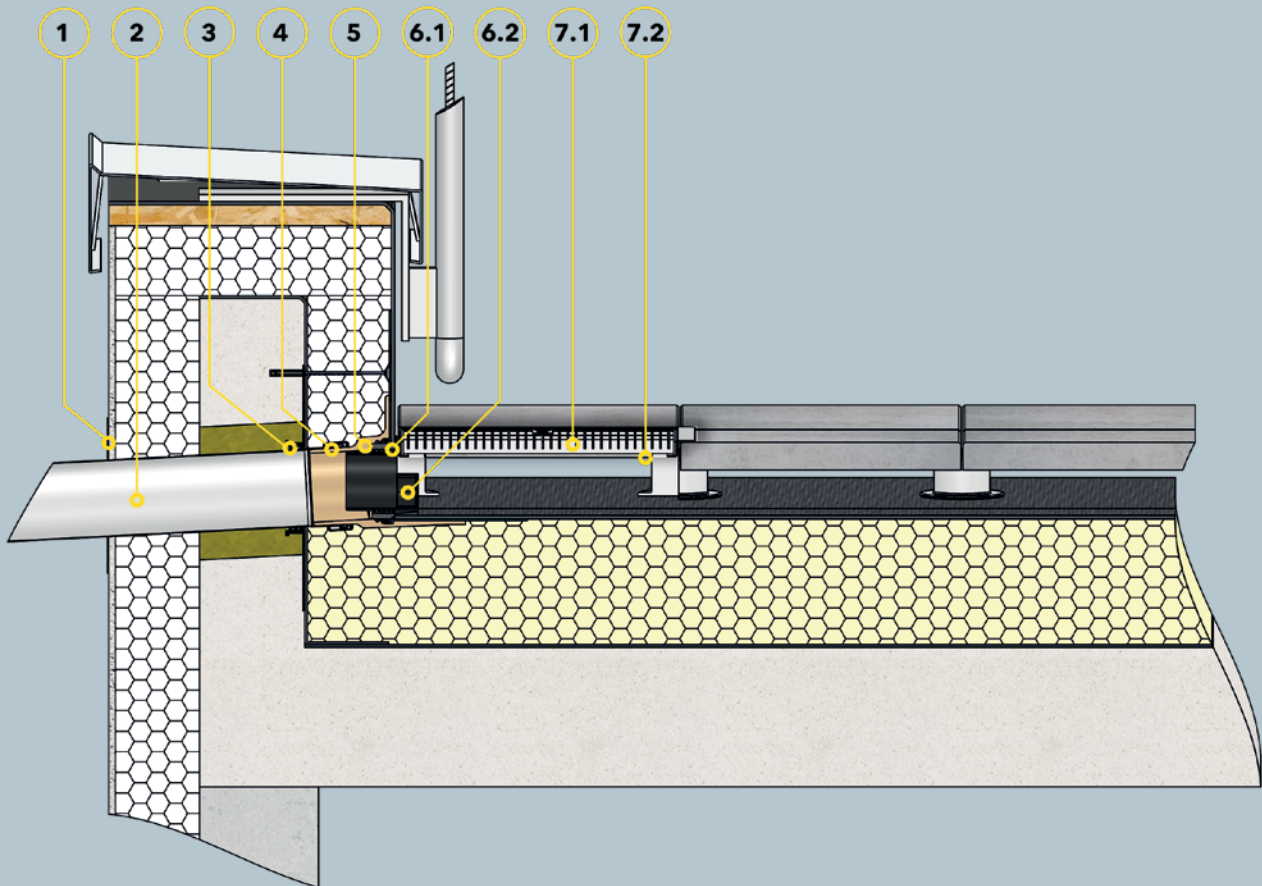
SitaDrain® Terra bestehend aus:

- 5.1 Revisionsrost
- 5.2 höheneinstellbaren Gummifüßen
- 5.3 Rahmen

Dachaufbau

Nicht belüfteter Dachaufbau mit Plattenbelag auf Stelzlager nach den aaRdT mit:

- + Plattenbelag auf Stelzlager
- + Bautenschutzmatte
- + Abdichtung
- + Wärmedämmung
- + Dampfsperre
- + Unterkonstruktion
- + Attikadurchbruch mit Fugenband



Bauteile

- 1 SitaAttika Fassaden-Abdeckplatte
- 2 SitaPipe Edelstahl Rohr
- 3 SitaMore Dampfsperrplatte flex
- 4 SitaPipe Edelstahl Sicherungsschelle
- 5 SitaEasy

SitaEasy Anstaeuelement bestehend aus:

- 6.1 Dichtung
- 6.2 Anstaeuelement Grundkörper

SitaDrain® Profilrahmen bestehend aus:

- 7.1 Revisionsrost
- 7.2 Profilrahmen

Dachaufbau

Nicht belüfteter Dachaufbau mit Plattenbelag auf Stelzlager nach den aaRdT mit:

- + Plattenbelag auf Stelzlager
- + Bautenschutzmatte
- + Abdichtung
- + Wärmedämmung
- + Dampfsperre
- + Unterkonstruktion
- + Attikadurchbruch mit Fugenband