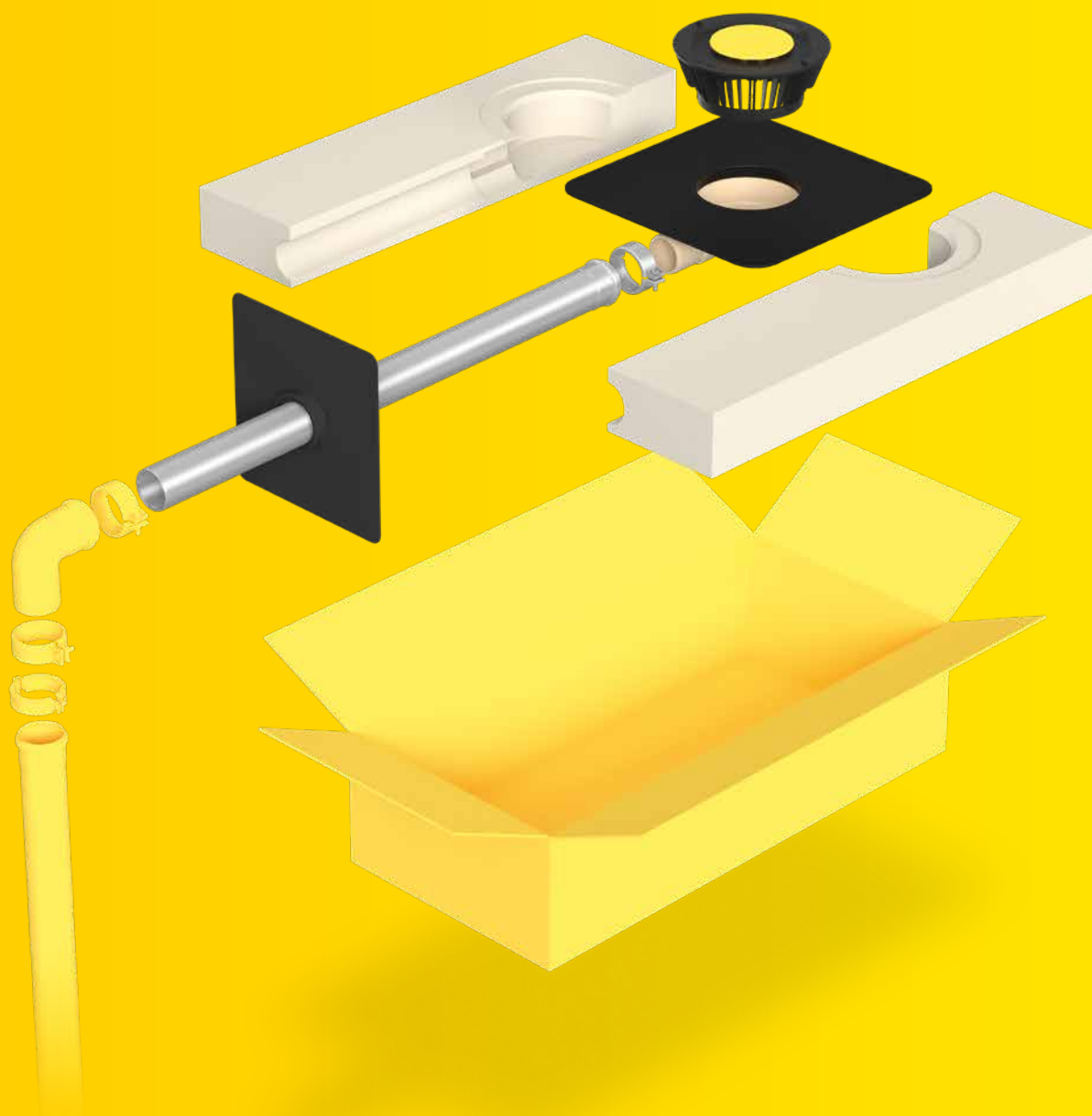


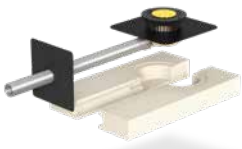
SitaIndra

Die neue Dimension des Gullyeinbaus.

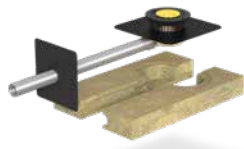


SitaIndra

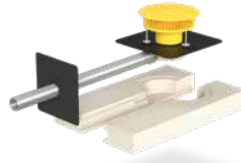
- + Als komplettes Set erhältlich: Kein zusätzlicher Beschaffungsaufwand
- + Sehr niedrige Einbauhöhe: Geringe Schwächung der Wärmedämmung
- + Anschluss ans SitaPipe Edelstahl Rohrsystem möglich
- + Stutzenneigung 1°



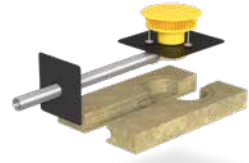
Sitalndra
Hauptentwässerungsset
Polyurethandämmkörper



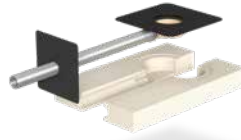
Sitalndra
Hauptentwässerungsset
Mineralwollgedämmkörper



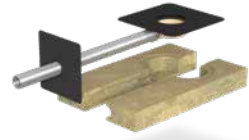
Sitalndra
Notentwässerungsset
Polyurethandämmkörper



Sitalndra
Notentwässerungsset
Mineralwollgedämmkörper



Sitalndra
ohne Kiesfang
Polyurethandämmkörper



Sitalndra
ohne Kiesfang
Mineralwollgedämmkörper



SitaMore
Anstauring



SitaMore
Terrassenbausatz



SitaMore
Dampfsperplatte Duoflex



SitaAttika
Fassaden-Abdeckplatte



SitaMore
Dichtmanschette



SitaMore
Übergangsstück

SitaIndra

Produktmerkmale im Überblick:

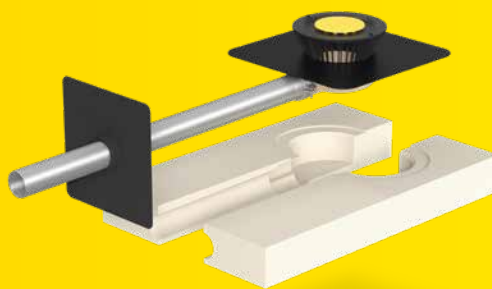
Produktmerkmale

Einsatzgebiete	Zur Haupt- und Notentwässerung nach DIN EN 12056-3 und DIN 1986-100 von genutzten und ungenutzten, flachen und flach geneigten Dachflächen
Material	Polyurethan
Bauform	abgewinkelt
Temperaturbeständigkeit min.	-40 °C
Temperaturbeständigkeit max.	80 °C
Baustoffklasse	Euroklasse E / B2 normal entflammbar, Euroklasse A1 / A1 nicht brennbar
Eigenschaften	<ul style="list-style-type: none">+ Wärme gedämmt+ Unempfindlich gegenüber Witterungseinflüssen (UV/IR-Strahlung, Niederschlag, Temperatur, Ozon, etc.)+ Stoß- und schlagfest+ Langlebig
Verarbeitung	<p>Grundlage sind die allgemein anerkannten Regeln der Technik (aaRdT) sowie die Einbaubeispiele und Einbauanleitungen der Sita Bauelemente GmbH. Die Einbaubeispiele dienen nur als Anschauungsdetail und sind ein allgemeiner, unverbindlicher Vorschlag. Die Ausführung ist nur schematisch dargestellt und ersetzt in keinem Fall die erforderliche Werk-, Detail- und Montageplanung der zuständigen Fachunternehmen. Die Anwendbarkeit, Vollständigkeit und Maße sind vom Kunden/Planer/Verarbeiter etc. beim jeweiligen Bauvorhaben eigenverantwortlich zu prüfen und auf die örtlichen Gegebenheiten anzupassen bzw. abzustimmen. Angrenzende Gewerke sind schematisch ohne Gewähr auf Vollständig- und Richtigkeit dargestellt. Die jeweiligen technischen Vorgaben in den Merkblättern, Verarbeitungsrichtlinien und Systemzulassungen sind zu beachten.</p>

Qualitätsnachweise



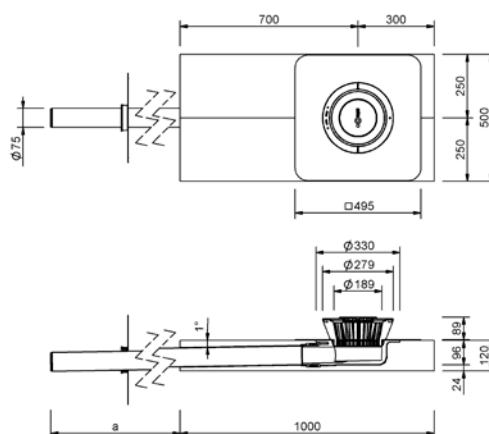
Sitalndra Hauptentwässerungsset Polyurethandämmkörper



Leistungstext

Sitalndra Attikagully, abgewinkelt, aus Polyurethan, wärmegeklämt, nach DIN EN 1253-2, in der Nennweite DN 70, Abflussmenge 5,8 l/s bei 35 mm Stauhöhe, mit Anschlussrohr und Sicherungsschelle aus Edelstahl, Dampfsperreplatte flex zum sicheren Anschluss an die Dampfsperre, zweiteiligem Dämmkörper aus Polyurethan mit einer Wärmeleitfähigkeit $\lambda=0,0249$ W/mK und einer Druckfestigkeit von 200 kPa, in der Größe 500 x 1000 x 120 mm. Zur Freispiegelentwässerung, mit großer eingeschäumter Wunschanschlussmanschette (495 x 495 mm) passend zur Dachabdichtung und mit Fixierung zur zusätzlichen Sicherung der Anschlussmanschette und zur Aufnahme des beiliegenden Kiesfangs, liefern und fachgerecht einbauen.

Technische Zeichnung



Nennweite DN	OD*	a (mm)	Artikelnummer
70	75	520	10 73 xx
		1020	10 73 15 xx
		1520	10 73 20 xx

* OD = Außendurchmesser (mm)

xx = Artikelziffer für Wunschanschlussmanschette

Abflussmenge in l/s nach DIN EN 1253-2

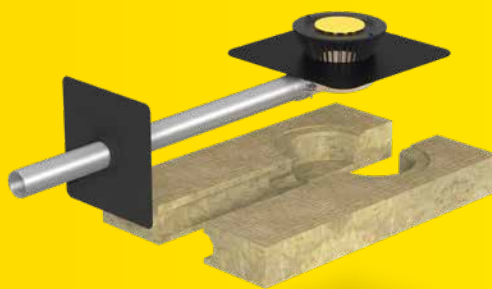
Nennweite DN	Stauhöhe in mm																			
	5	10	15	20	25	30	35	40	45	50	55	60	65	70	75	80	85	90	95	100
70	0,6	1,4	2,2	2,3	2,4	2,5	2,6	2,7	2,8	2,9	2,9	3,0	3,1	3,2	3,2	3,3	3,4	3,5	3,5	3,5

Abflussmenge nach DIN EN 1253-2 mit 4 Meter Fallleitung

Nennweite DN	Stauhöhe in mm																			
	5	10	15	20	25	30	35	40	45	50	55	60	65	70	75	80	85	90	95	100
70	0,6	1,5	2,3	2,6	2,9	4,4	5,8	7,0	8,2	9,5	10,8	11,5	12,2	12,6	12,9	13,8	14,7	14,7	14,7	14,7

Sitalndra

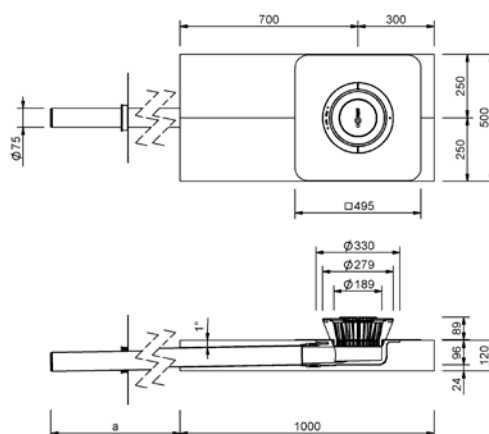
Hauptentwässerungsset Mineralwollgedämmkörper



Leistungstext

Sitalndra Attikagully, abgewinkelt, aus Polyurethan, wärmegeklämt, nach DIN EN 1253-2, in der Nennweite DN 70, Abflussmenge 5,8 l/s bei 35 mm Stauhöhe, mit Anschlussrohr und Sicherungsschelle aus Edelstahl, Dampfsperreplatte flex zum sicheren Anschluss an die Dampfsperre, zweiteiligem Dämmkörper aus Mineralwolle mit einer Wärmeleitfähigkeit $\lambda=0,040$ W/mK und einer Druckfestigkeit von 70 kPa, in der Größe 500 x 1000 x 120 mm. Zur Freispiegelentwässerung, mit großer eingeschäumter Wunschanschlussmanschette (495 x 495 mm) passend zur Dachabdichtung und mit Fixierung zur zusätzlichen Sicherung der Anschlussmanschette und zur Aufnahme des beiliegenden Kiesfangs, liefern und fachgerecht einbauen.

Technische Zeichnung



Nennweite DN	OD*	a (mm)	Artikelnummer
70	75	520	10 83 xx
		1020	10 83 15 xx
		1520	10 83 20 xx

* OD = Außendurchmesser (mm)

xx = Artikelziffer für Wunschanschlussmanschette

Abflussmenge in l/s nach DIN EN 1253-2

Nennweite DN	Stauhöhe in mm																			
	5	10	15	20	25	30	35	40	45	50	55	60	65	70	75	80	85	90	95	100
70	0,6	1,4	2,2	2,3	2,4	2,5	2,6	2,7	2,8	2,9	2,9	3,0	3,1	3,2	3,2	3,3	3,4	3,5	3,5	3,5

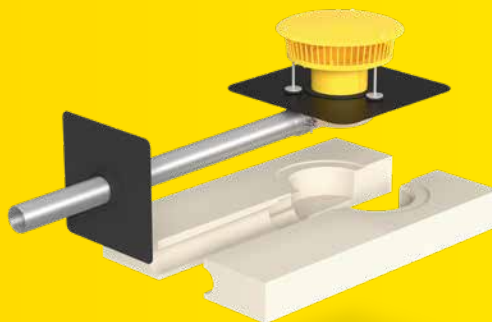
Abflussmenge nach DIN EN 1253-2 mit 4 Meter Fallleitung

Nennweite DN	Stauhöhe in mm																			
	5	10	15	20	25	30	35	40	45	50	55	60	65	70	75	80	85	90	95	100
70	0,6	1,5	2,3	2,6	2,9	4,4	5,8	7,0	8,2	9,5	10,8	11,5	12,2	12,6	12,9	13,8	14,7	14,7	14,7	14,7

Sitalndra

Notentwässerungsset

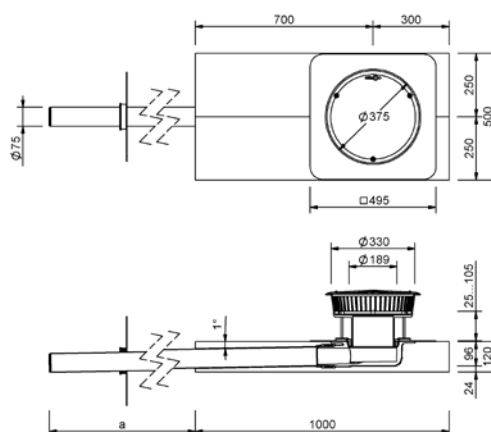
Polyurethandämmkörper



Leistungstext

Sitalndra Attikagully, abgewinkelt, aus Polyurethan, wärmegeklämt, nach DIN EN 1253-2, in der Nennweite DN 70, Abflussmenge 3,6 l/s bei 35 mm Stauhöhe als Speier und 9,9 l/s bei 35 mm Stauhöhe und angeschlossenem Fallrohr DN 70, mit Anschlussrohr und Sicherungsschelle aus Edelstahl, Dampfsperplatte zum sicheren Anschluss an die Dampfsperre, zweiteiligem Dämmkörper aus Polyurethan mit einer Wärmeleitfähigkeit $\lambda_{da}=0,0249$ W/mK und einer Druckfestigkeit von 200 kPa, in der Größe 500 x 1000 x 120 mm. Zur Freispiegelentwässerung, mit großer eingeschäumter Wunschanschlussmanschette (495 x 495 mm) passend zur Dachabdichtung und mit Fixiererring zur zusätzlichen Sicherung der Anschlussmanschette und zur Aufnahme des beiliegenden Anstaelements, liefern und fachgerecht einbauen.

Technische Zeichnung



Nennweite DN	OD*	a (mm)	Artikelnummer
70	75	520	10 74 xx
		1020	10 74 15 xx
		1520	10 74 20 xx

* OD = Außendurchmesser (mm)

xx = Artikelendziffer für Wunschanschlussmanschette

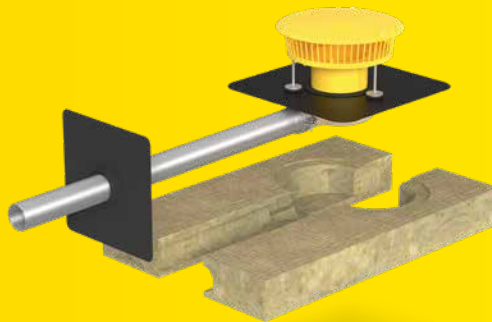
Abflussmenge nach DIN EN 1253-2 mit Anstaelement für die Notentwässerung

Nennweite DN	Stauhöhe in mm																			
	5	10	15	20	25	30	35	40	45	50	55	60	65	70	75	80	85	90	95	100
70	0,8	1,9	3,0	3,2	3,4	3,5	3,6	3,7	3,8	3,9	4,0	4,2	4,3	4,3	4,3	4,3	4,3	4,3	4,3	4,3

Abflussmenge nach DIN EN 1253-2 mit 4 Meter Fallleitung

Nennweite DN	Stauhöhe in mm																			
	5	10	15	20	25	30	35	40	45	50	55	60	65	70	75	80	85	90	95	100
70	0,8	1,9	2,9	4,0	5,1	7,5	9,9	11,6	13,2	14,2	15,2	15,4	15,4	15,4	15,4	15,4	15,4	15,4	15,4	15,4

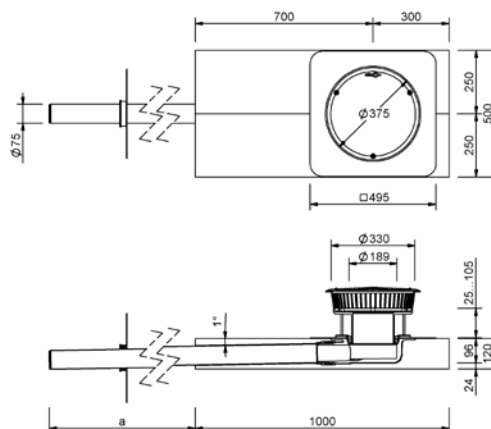
Sitalndra Notentwässerungsset Mineralwolledämmkörper



Leistungstext

Sitalndra Attikagully, abgewinkelt, aus Polyurethan, wärmegeklämt, nach DIN EN 1253-2, in der Nennweite DN 70, Abflussmenge 3,6 l/s bei 35 mm Stauhöhe als Speier und 9,9 l/s bei 35 mm Stauhöhe und angeschlossenem Fallrohr DN 70, mit Anschlussrohr und Sicherungsschelle aus Edelstahl, Dampfsperrplatte zum sicheren Anschluss an die Dampfsperre, zweiteiligem Dämmkörper aus Mineralwolle mit einer Wärmeleitfähigkeit $\lambda_{da}=0,040$ W/mK und einer Druckfestigkeit von 70 kPa, in der Größe 500 x 1000 x 120 mm. Zur Freispiegelentwässerung, mit großer eingeschäumter Wunschanschlussmanschette (495 x 495 mm) passend zur Dachabdichtung und mit Fixiererring zur zusätzlichen Sicherung der Anschlussmanschette und zur Aufnahme des beiliegenden Anstaelements, liefern und fachgerecht einbauen.

Technische Zeichnung



Nennweite DN	OD*	a (mm)	Artikelnummer
70	75	520	10 84 xx
		1020	10 84 15 xx
		1520	10 84 20 xx

* OD = Außendurchmesser (mm)

xx = Artikelziffer für Wunschanschlussmanschette

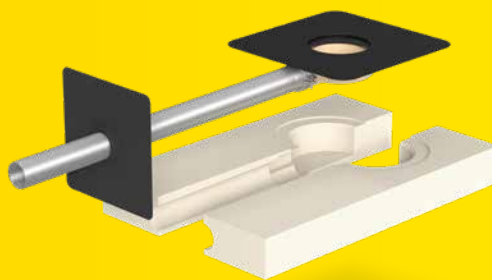
Abflussmenge nach DIN EN 1253-2 mit Anstaelement für die Notentwässerung

Nennweite DN	Stauhöhe in mm																			
	5	10	15	20	25	30	35	40	45	50	55	60	65	70	75	80	85	90	95	100
70	0,8	1,9	3,0	3,2	3,4	3,5	3,6	3,7	3,8	3,9	4,0	4,2	4,3	4,3	4,3	4,3	4,3	4,3	4,3	4,3

Abflussmenge nach DIN EN 1253-2 mit 4 Meter Fallleitung

Nennweite DN	Stauhöhe in mm																			
	5	10	15	20	25	30	35	40	45	50	55	60	65	70	75	80	85	90	95	100
70	0,8	1,9	2,9	4,0	5,1	7,5	9,9	11,6	13,2	14,2	15,2	15,4	15,4	15,4	15,4	15,4	15,4	15,4	15,4	15,4

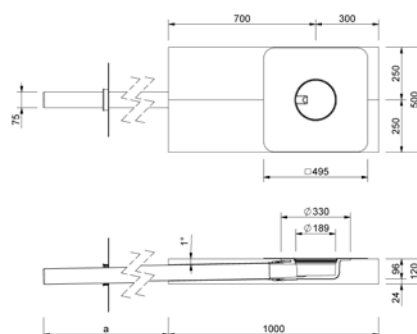
Sitalndra ohne Kiesfang Polyurethandämmkörper



Leistungstext

Sitalndra ohne Kiesfang, abgewinkelt, aus Polyurethan, wärmedämmend, nach DIN EN 1253-2, in der Nennweite DN 70, mit Anschlussrohr und Sicherungsschelle aus Edelstahl, Dampfsperreplatte flex zum sicheren Anschluss an die Dampfsperre, zweiteiligem Dämmkörper aus Polyurethan mit einer Wärmeleitfähigkeit $\lambda=0,0249$ W/mK und einer Druckfestigkeit von 200 kPa, in der Größe 500 x 1000 x 120 mm. Mit großer eingeschäumter Wunschanschlussmanschette (495 x 495 mm) passend zur Dachabdichtung und mit Fixiering zur zusätzlichen Sicherung der Anschlussmanschette. Nur in Kombination mit einem Aufsatzbauteil (z.B. Kiesfang, Anstauelement, etc.) zur Verhinderung des Eintrages von Fremdkörpern in die Rohrleitung zu verwenden, liefern und fachgerecht einbauen.

Technische Zeichnung



Nennweite DN	OD*	a (mm)	Artikelnummer
70	75	520	10 75 xx
		1020	10 75 15 xx
		1520	10 75 20 xx

* OD = Außendurchmesser (mm)

xx = Artikelziffer für Wunschanschlussmanschette

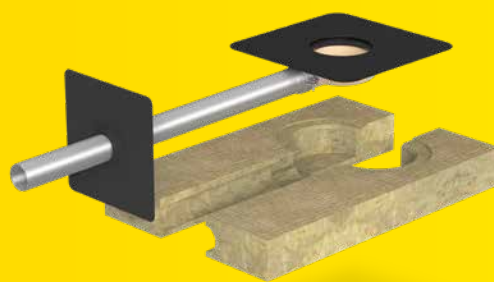
Abflussmenge nach DIN EN 1253-2 mit Anstauelement für die Notentwässerung

Nennweite DN	Stauhöhe in mm																			
	5	10	15	20	25	30	35	40	45	50	55	60	65	70	75	80	85	90	95	100
70	0,8	1,9	3,0	3,2	3,4	3,5	3,6	3,7	3,8	3,8	3,8	3,8	3,8	3,8	3,8	3,8	3,8	3,8	3,8	3,8

Abflussmenge nach DIN EN 1253-2 mit 4 Meter Fallleitung

Nennweite DN	Stauhöhe in mm																			
	5	10	15	20	25	30	35	40	45	50	55	60	65	70	75	80	85	90	95	100
70	0,8	1,9	2,9	4,0	5,1	7,5	9,9	11,6	13,2	14,2	15,2	15,4	15,4							

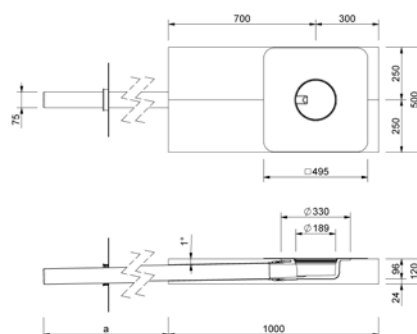
Sitalndra ohne Kiesfang Mineralwollgedämmkörper



Leistungstext

Sitalndra ohne Kiesfang, abgewinkelt, aus Polyurethan, wärmegeklämt, nach DIN EN 1253-2, in der Nennweite DN 70, mit Anschlussrohr und Sicherungsschelle aus Edelstahl, Dampfsperreplatte flex zum sicheren Anschluss an die Dampfsperre, zweiteiligem Dämmkörper aus Mineralwolle mit einer Wärmeleitfähigkeit $\lambda=0,04$ W/mK und einer Druckfestigkeit von 70 kPa, in der Größe 500 x 1000 x 120 mm. Mit großer eingeschäumter Wunschanschlussmanschette (495 x 495 mm) passend zur Dachabdichtung und mit Fixierriem zur zusätzlichen Sicherung der Anschlussmanschette. Nur in Kombination mit einem Aufsatzbauteil (z.B. Kiesfang, Anstaeuelement, etc.) zur Verhinderung des Eintrages von Fremdkörpern in die Rohrleitung zu verwenden, liefern und fachgerecht einbauen.

Technische Zeichnung



Nennweite DN	OD*	a (mm)	Artikelnummer
70	75	520	10 85 xx
		1020	10 85 15 xx
		1520	10 85 20 xx

* OD = Außendurchmesser (mm)

xx = Artikelziffer für Wunschanschlussmanschette

Abflussmenge nach DIN EN 1253-2 mit Anstaeuelement für die Notentwässerung

Nennweite DN	Stauhöhe in mm																			
	5	10	15	20	25	30	35	40	45	50	55	60	65	70	75	80	85	90	95	100
70	0,8	1,9	3,0	3,2	3,4	3,5	3,6	3,7	3,8	3,8	3,8	3,8	3,8	3,8	3,8	3,8	3,8	3,8	3,8	3,8

Abflussmenge nach DIN EN 1253-2 mit 4 Meter Fallleitung

Nennweite DN	Stauhöhe in mm																			
	5	10	15	20	25	30	35	40	45	50	55	60	65	70	75	80	85	90	95	100
70	0,8	1,9	2,9	4,0	5,1	7,5	9,9	11,6	13,2	14,2	15,2	15,4	15,4							

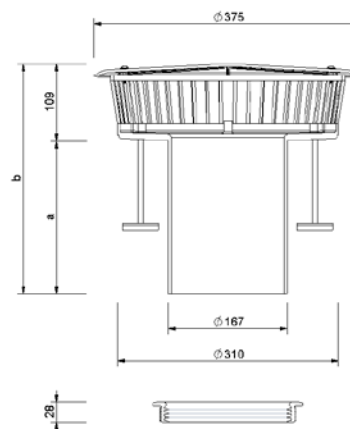
Sitalndra Anstaeuelement



Leistungstext

Sitalndra Anstaeuelement, aus Polyamid, nach DIN EN 1253-2, für Sitalndra Dachgullys zur Notentwässerung, für Anstauhöhen von 25 mm - 105 mm, 85 mm - 150 mm oder 135 mm - 200 mm, mit mehrlippigem Winkeldichtung zur Abdichtung des Anstaeuelementes zum Dachablauf. Mit drei stufenlos höhenstellbaren Gummimetallpuffern, Aufstellfläche je Fuß: 19,6 cm², mit verzinkter Gewindestange M8 x 90 mm, M8 x 140 mm oder M8 x 190 mm, mit verschraubtem zur Revision abnehmbarem geschlossenen Deckel, Gehäuse mit 51 umlaufenden Stegen, in der Signalfarbe Gelb. Anstauhöhen sind stufenlos einstellbar, mit großem Einlauftopf zur Erhöhung der Abflussmenge, liefern und fachgerecht einbauen.

Technische Zeichnung



Anstauhöhe von-bis (mm)	a (mm)	b (mm)	Artikelnummer
25-105	114	223	10 90 75
85-150	214	323	10 90 76
135-200			10 90 77

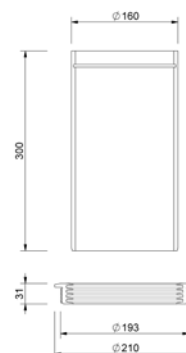
SitaMore Anstauring



Leistungstext

SitaMore Anstauring für die Notentwässerung, aus PE-HD für Sitalndra, SitaStandard, SitaMulti Dachgullys, Länge 300 mm, mit Dichtring und Gleitmittel, liefern und fachgerecht einbauen.

Technische Zeichnung



Kompatibilität	Anstauhöhe von-bis (mm)	Artikelnummer
Sitalndra, SitaStandard, SitaMulti	20-260	10 90 87

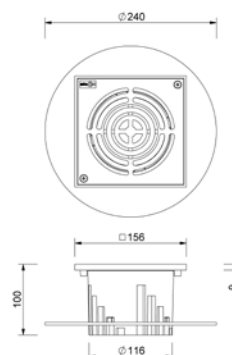
SitaMore Terrassenbausatz



Leistungstext

SitaMore Terrassenbausatz, aus Aluminium, für Dachgullys und Aufstockelemente mit Wunschanchlussmanschette der Serien SitaStandard, SitaTrendy, Sitalndra, SitaSani® 63, SitaSani® 90, SitaSani® 105 und SitaSani® 165. Bestehend aus Höheneinstellung, Gehäuse (höhenstellbar von 34 - 100 mm) und Endrost mit eingearbeiteten Vertiefungen zur Aufnahme eines Fallrohres in den Nennweiten DN 50 oder DN 70, liefern und fachgerecht einbauen.

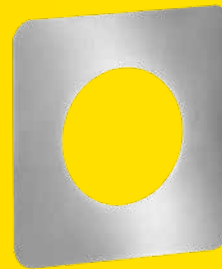
Technische Zeichnung



Kompatibilität	Höheneinstellung min (mm)	Höheneinstellung max (mm)	Artikelnummer
SitaStandard, SitaTrendy, Sitalndra, SitaSani® 63, SitaSani® 90, SitaSani® 105, SitaSani® 165	34	100	15 90 60

SitaAttika

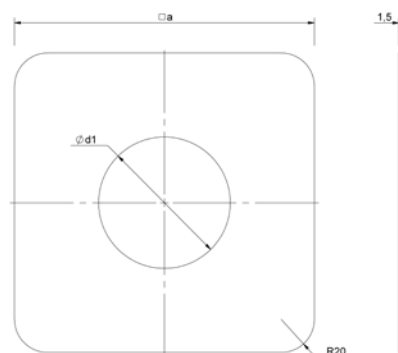
Fassaden-Abdeckplatte



Leistungstext

SitaAttika Fassaden-Abdeckplatte, aus Edelstahl rostfrei, Werkstoffnummer 1.4301, zur Abdeckung des Attika- bzw. Wanddurchbruches in den Nennweiten DN 50 bis DN 200, Materialstärke 1,5 mm, liefern und fachgerecht einbauen.

Technische Zeichnung



Nennweite DN	a (mm)	d1 (mm)	Artikelnummer
50	155	54	E 18 90 25
70	180	79	E 18 90 26
100	215	114	E 18 90 27
125	230	129	E 18 90 28
150	265	165	E 18 90 29
200	303	203	E 18 90 45

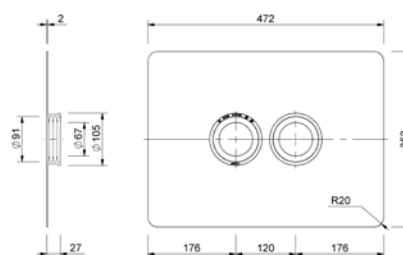
SitaMore Dampfsperrplatte Duoflex



Leistungstext

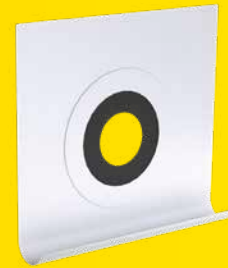
SitaMore Dampfsperrplatte Duoflex, aus EPDM, mit Klebeflansch für den flexiblen dampfdichten Anschluss der Dampfsperre an zwei runde Rohre in der Nennweiten DN 70, mit zwei mehrlippigen integrierten Dichtzonen, liefern und fachgerecht einbauen.

Technische Zeichnung



Kompatibilität	Artikelnummer
SitaIndra, SitaEasy, SitaPipe Edelstahl Rohr	18 76 90

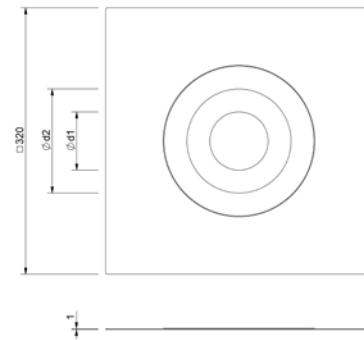
SitaMore Dichtmanschette



Leistungstext

SitaMore Dichtmanschette für WDVS, aus Vlies-Butyl, einteilige überputzbare Luftdichtungsmanschette zur schnellen und luftdichten Abdichtung von Rohrdurchführungen im Wärmedämmverbundsystem gemäß DIN 4108-7 und GEG, in den Nennweiten DN 70 und DN 100, in der Größe 320 x 320 mm, mit hochflexibler EPDM Dichtung, selbstklebender überputzbarer Vlies-Butyl-Klebekragen für eine dauerhafte Verbindung auf dem Untergrund (ggf. Haftprimer erforderlich) und der Vlies- Haftoberfläche mit dem Putz, liefern und fachgerecht einbauen.

Technische Zeichnung



Nennweite DN	d1 (mm)	d2 (mm)	Artikelnummer
70	45	110	18 00 75
100	70	125	18 00 11

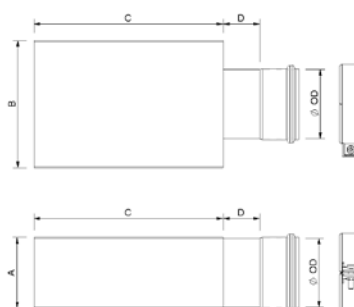
SitaMore Übergangsstück



Leistungstext

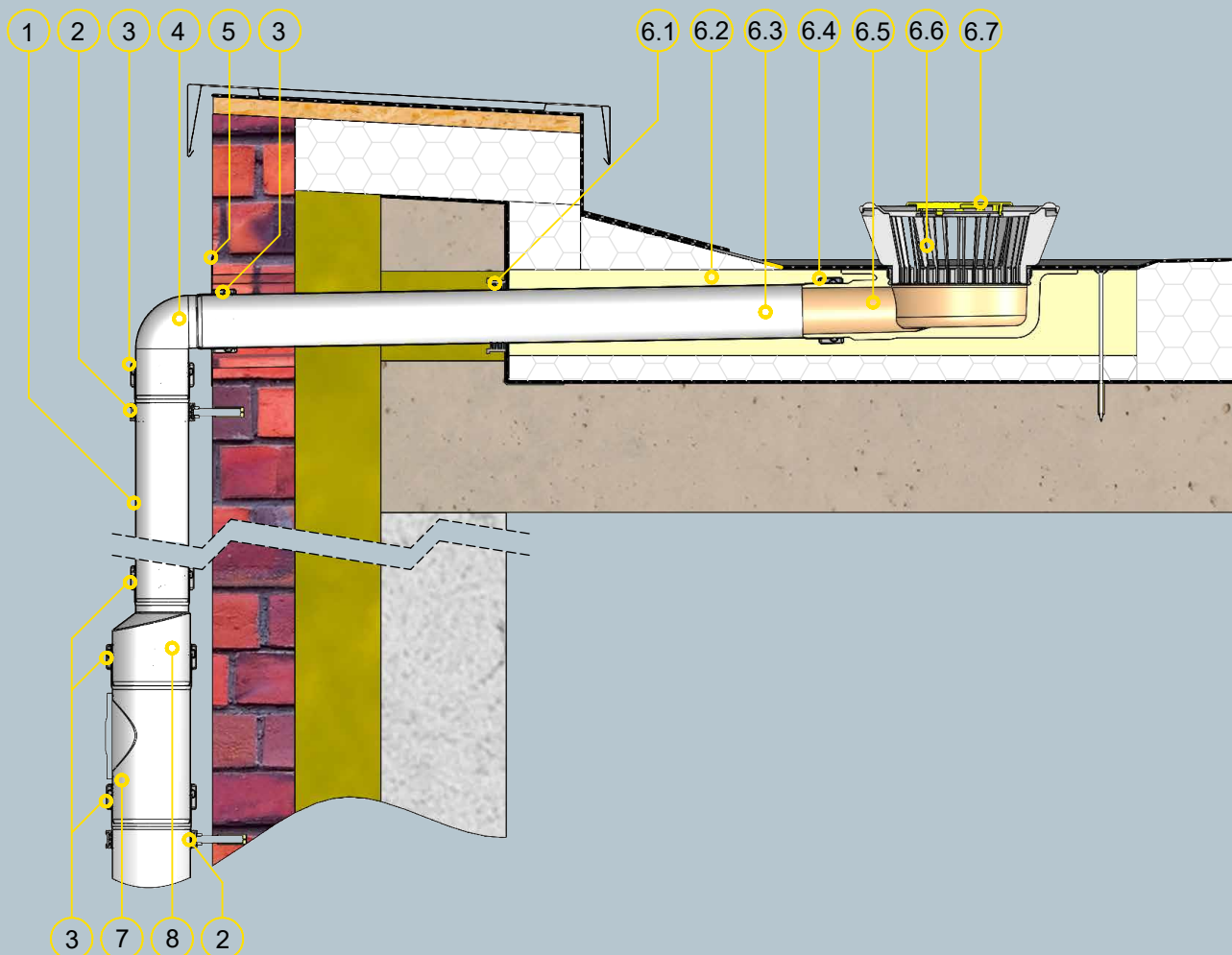
SitaMore Übergangsstück, aus Edelstahl rostfrei, Werkstoffnummer 1.4301, in den Nennweiten DN 50, DN 70, DN 100 und DN 125, zum Übergang vom SitaPipe Edelstahl Rohr auf Rechteckrohr, mit Sicherungsschelle und Dichttring, liefern und fachgerecht einbauen.

Technische Zeichnung



Nennweite DN	OD*	A	B	C	D	Artikelnummer
50	50	Höhe Flachkanal	Breite Flachkanal	Länge Flachkanal	Abstand Muffe Flachkanal	18 18 50
70	75					18 18 70
100	110					18 18 10
125	125					18 18 12

* OD = Außendurchmesser (mm)



Bauteile

- 1 SitaPipe Edelstahl Rohr
- 2 SitaPipe Edelstahl Rohrschelle
- 3 SitaPipe Edelstahl Sicherungsschelle
- 4 SitaPipe Edelstahl Bogen 87,5°
- 5 SitaAttika Fassaden-Abdeckplatte

SitaIndra Hauptentwässerungsset bestehend aus:

- 6.1 Dampfsperplatte flex
- 6.2 Dämmkörper
- 6.3 Rohr
- 6.4 Sicherungsschelle
- 6.5 Grundkörper

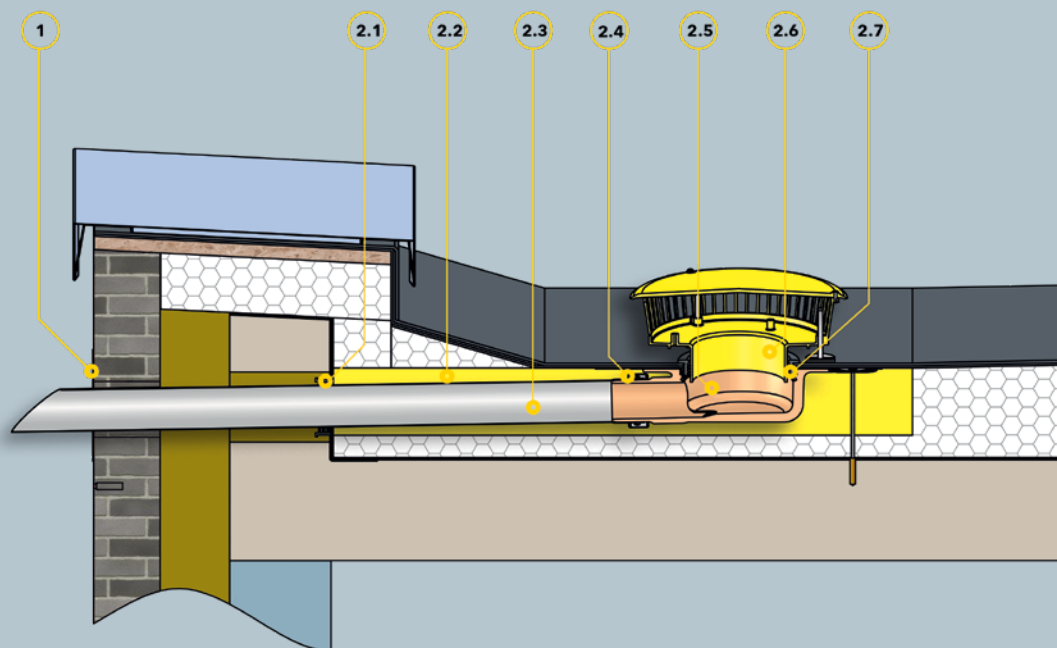
- 6.6 Kiesfang Grundkörper
- 6.7 Kiesfang Deckel

- 7 SitaPipe Edelstahl Reinigungsrohr
- 8 SitaPipe Edelstahl Übergangsstück exzentrisch

Dachaufbau

Nicht belüfteter Dachaufbau nach den aaRdT mit:

- + Abdichtung
- + Wärmedämmung
- + Dampfsperre
- + Unterkonstruktion
- + Attikadurchbruch mit Fugenband



Bauteile

- 1 SitaAttika Fassaden-Abdeckplatte

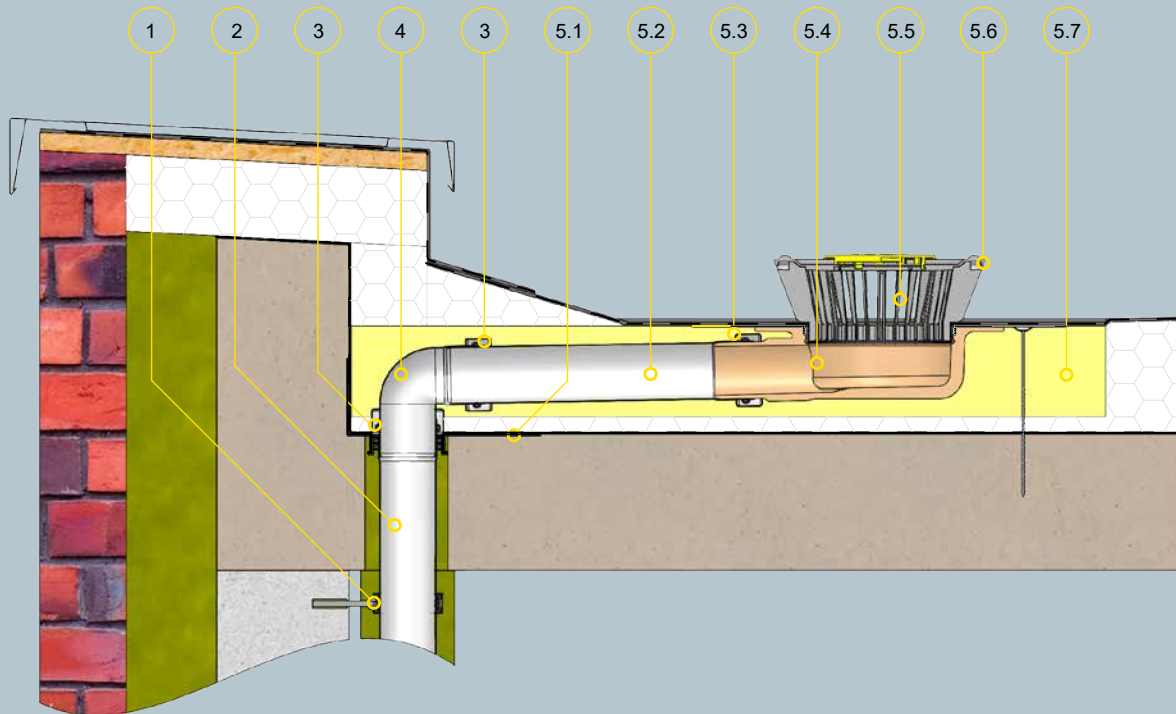
SitaIndra Notentwässerungsset bestehend aus:

- 2.1 SitaMore Dampfsperplatte flex
- 2.2 SitaIndra Dämmkörper
- 2.3 SitaPipe Edelstahl Rohr
- 2.4 SitaPipe Edelstahl Sicherungsschelle
- 2.5 SitaIndra Grundkörper
- 2.6 SitaIndra Anstaelement
- 2.7 Dichtring

Dachaufbau

Nicht belüfteter Dachaufbau nach den aaRdT mit:

- + Abdichtung
- + Wärmedämmung
- + Dampfsperre
- + Unterkonstruktion
- + Attikadurchbruch mit Fugenband



Bauteile

- 1 SitaPipe Edelstahl Rohrschelle
- 2 SitaPipe Edelstahl Rohr
- 3 SitaPipe Edelstahl Sicherungsschelle
- 4 SitaPipe Edelstahl Bogen 87,5°

SitaIndra Hauptentwässerungsset bestehend

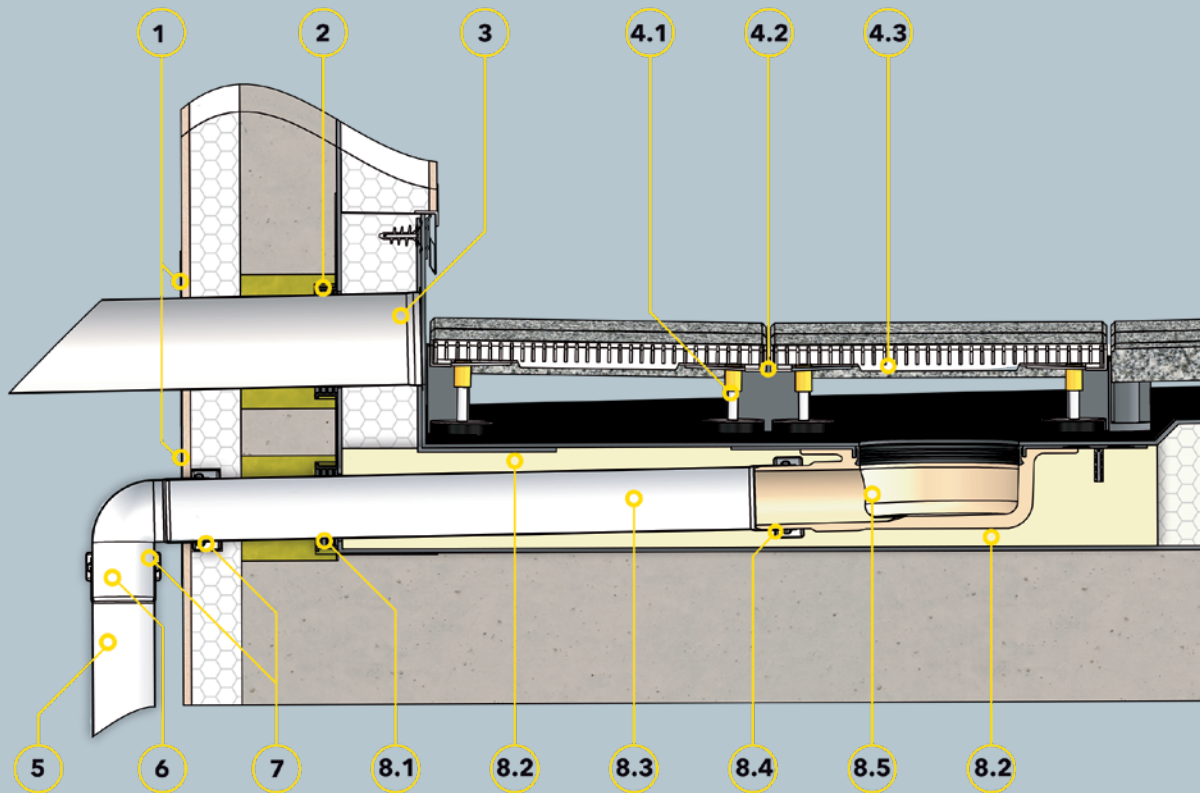
- aus:
- 5.1 Dampfsperplatte flex
 - 5.2 Rohr
 - 5.3 Sicherungsschelle
 - 5.4 Grundkörper mit Wunschanschlussmanschette
 - 5.5 Kiesfang Grundkörper

- 5.6 Kiesfang Deckel
- 5.7 Dämmkörper

Dachaufbau

Nicht belüfteter Dachaufbau nach den aaRdT mit:

- + Abdichtung
- + Wärmedämmung
- + Dampfsperre
- + Unterkonstruktion



Bauteile

- 1 SitaAttika Fassaden-Abdeckplatte
- 2 SitaMore Dampfsperrplatte flex
- 3 SitaSteel Attika rund

SitaDrain® Terra bestehend aus:

- 4.1 höhenverstellbare Gummimetallpuffer
- 4.2 Rahmen
- 4.3 Revisionsrost
- 5 SitaPipe Edelstahl Rohr
- 6 SitaPipe Edelstahl Bogen
- 7 SitaPipe Edelstahl Sicherungsschelle

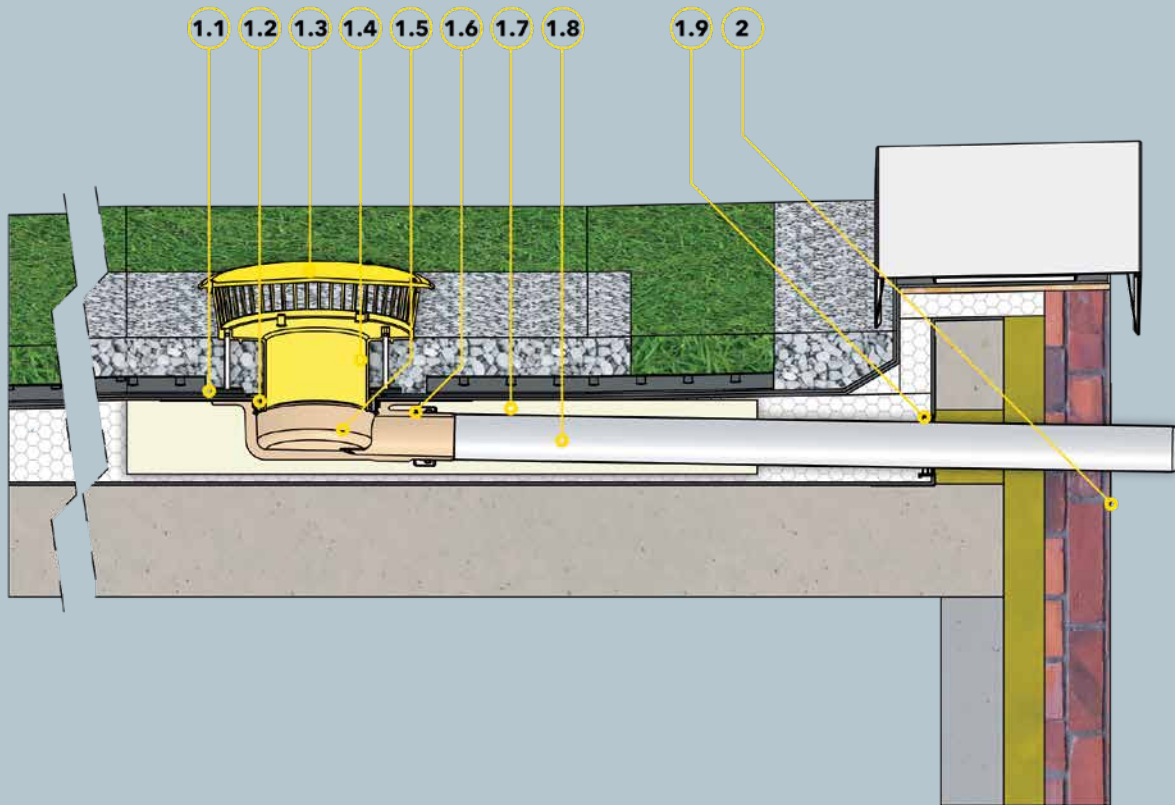
SitaIndra Hauptentwässerungsset bestehend aus:

- 8.1 SitaMore Dampfsperrplatte flex
- 8.2 SitaIndra Dämmkörper
- 8.3 SitaPipe Edelstahl Rohr
- 8.4 SitaPipe Edelstahl Sicherungsschelle
- 8.5 SitaIndra Grundkörper

Dachaufbau

Nicht belüfteter Dachaufbau mit Plattenbelag auf Stelzlager:

- + Plattenbelag
- + Stelzlager
- + Bautenschutzmatte
- + Abdichtung
- + Wärmedämmung
- + Dampfsperre
- + Unterkonstruktion
- + Attikadurchbruch mit Fugenband



Bauteile

SitaIndra Notentwässerungsset bestehend aus:

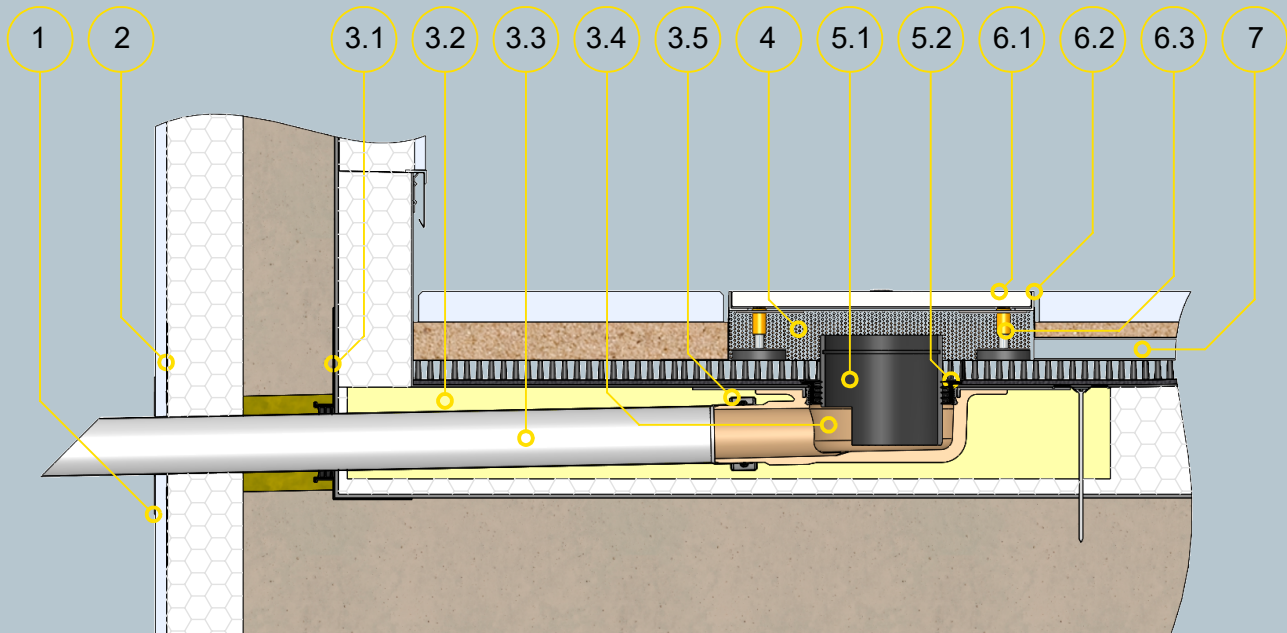
- 1.1 höheneinstellbaren Gummifüßen
- 1.2 Dichtring
- 1.3 Geschlossener Deckel
- 1.4 Anstaeuelement
- 1.5 SitaIndra Grundkörper
- 1.6 SitaPipe Edelstahl Sicherungsschelle
- 1.7 SitaIndra Dämmkörper
- 1.8 SitaPipe Edelstahl Rohr
- 1.9 SitaMore Dampfsperrplatte flex

- 2 SitaAttika Fassaden-Abdeckplatte

Dachaufbau

Nicht belüfteter Dachaufbau mit Begrünung nach den aaRdT mit:

- + Dachbegrünung nach Systemanbieter
- + Drainagematte
- + Bautenschutzmatte
- + Abdichtung
- + Wärmedämmung
- + Dampfsperre
- + Unterkonstruktion



Bauteile

- 1 SitaAttika Fassaden-Abdeckplatte
- 2 SitaMore Dichtmanschette für WDVS

SitaIndra ohne Kiesfang bestehend aus:

- 3.1 SitaMore Dampfsperrplatte flex
- 3.2 SitaIndra Dämmkörper
- 3.3 SitaPipe Edelstahl Rohr
- 3.4 SitaIndra Grundkörper
- 3.5 SitaPipe Edelstahl Sicherungsschelle

- 4 SitaDrain® Kiesleiste

SitaMore Anstauring bestehend aus:

- 5.1 Anstauring
- 5.2 Dichtring

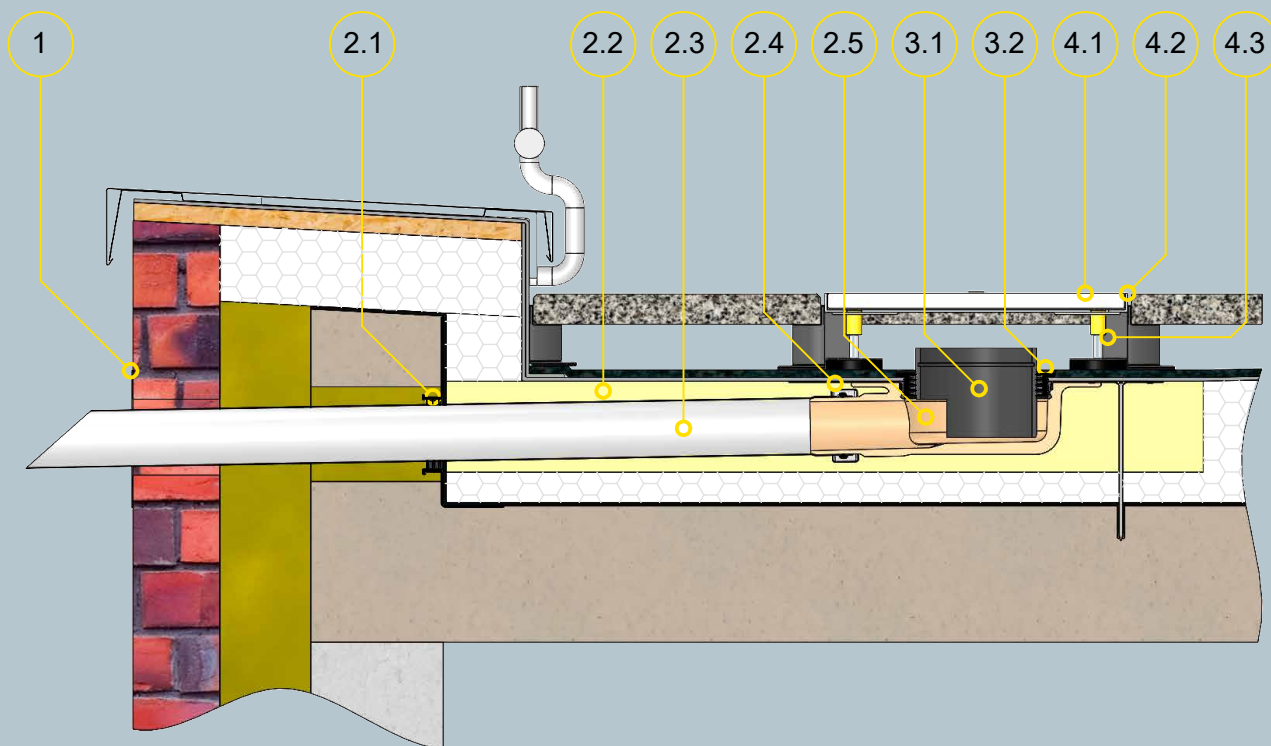
SitaDrain® Terra bestehend aus:

- 6.1 Revisionsrost
- 6.2 Rahmen
- 6.3 höheneinstellbaren Gummifüßen
- 7 SitaDrain Stichkanal

Dachaufbau

Nicht belüfteter Dachaufbau mit Plattenbelag auf Drainage mit:

- + Plattenbelag
- + Splittbett
- + Drainage
- + Bautenschutzmatte
- + Abdichtung
- + Wärmedämmung
- + Dampfsperre
- + Unterkonstruktion
- + Attikadurchbruch mit Fugenband



Bauteile

1 SitaAttika Fassaden-Abdeckplatte

SitaIndra ohne Kiesfang bestehend aus:

- 2.1 Dampfsperplatte flex
- 2.2 Dämmkörper
- 2.3 Edelstahl Rohr
- 2.4 Edelstahl Sicherungsschelle
- 2.5 Grundkörper mit Wunschanschlussmanschette

SitaMore Anstauring bestehend aus:

- 3.1 Anstauring
- 3.2 Dichtring

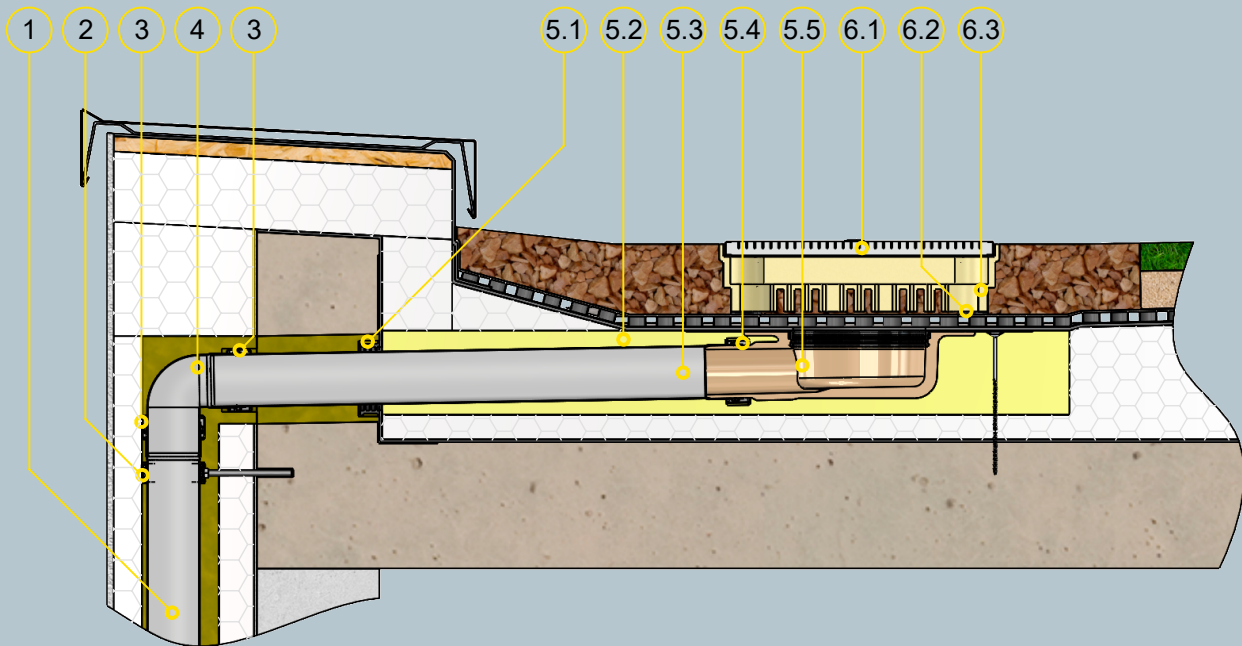
SitaDrain® Terra bestehend aus:

- 4.1 Revisionsrost
- 4.2 Rahmen
- 4.3 höhenstellbaren Gummifüßen

Dachaufbau

Nicht belüfteter Dachaufbau nach den aaRdT mit:

- + Plattenbelag auf Stelzlager
- + Bautenschutzmatte
- + Abdichtung
- + Wärmedämmung
- + Dampfsperre
- + Unterkonstruktion
- + Attikadurchbruch mit Fugenband



Bauteile

- 1 SitaPipe Edelstahl Rohr
- 2 SitaPipe Edelstahl Rohrschelle
- 3 SitaPipe Edelstahl Sicherungsschelle
- 4 SitaPipe Edelstahl Bogen 87,5°

SitaIndra ohne Kiesfang bestehend aus:

- 5.1 Dampfsperplatte flex
- 5.2 Dämmkörper
- 5.3 Edelstahl Rohr
- 5.4 Edelstahl Sicherungsschelle
- 5.5 Grundkörper mit Wunschanschlussmanschette

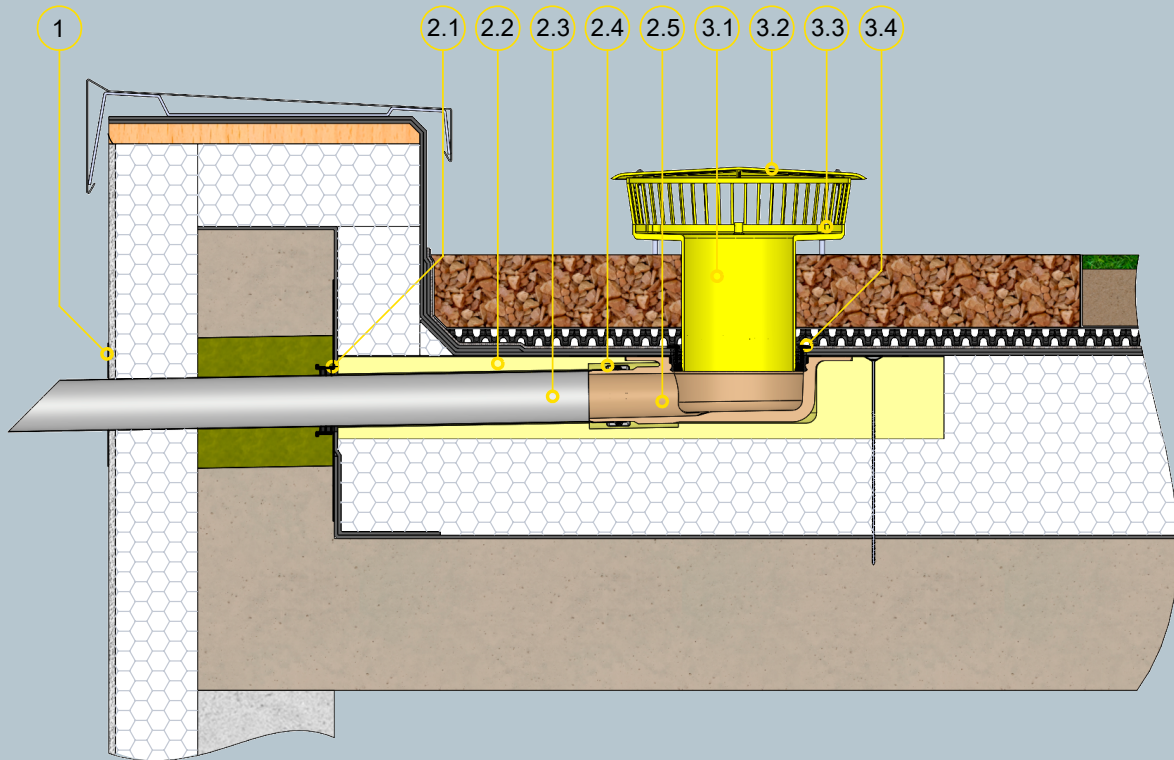
SitaGreen Gründachschacht bestehend aus:

- 6.1 Revisionsrost
- 6.2 höhenverstellbaren Gummifüßen
- 6.3 Grundkörper

Dachaufbau

Nicht belüfteter Dachaufbau mit extensiver Begrüpfung nach den aaRdT mit:

- + Dachbegrüpfung nach Systemanbieter
- + Drainagematte
- + Abdichtung
- + Wärmedämmung
- + Dampfsperre
- + Unterkonstruktion



Bauteile

1 SitaAttika Fassaden-Abdeckplatte

SitaIndra ohne Kiesfang bestehend aus:

- 2.1 Dampfsperplatte flex
- 2.2 Dämmkörper
- 2.3 Edelstahl Rohr
- 2.4 Edelstahl Sicherungsschelle
- 2.5 Grundkörper

SitaIndra Anstaeuelement bestehend aus:

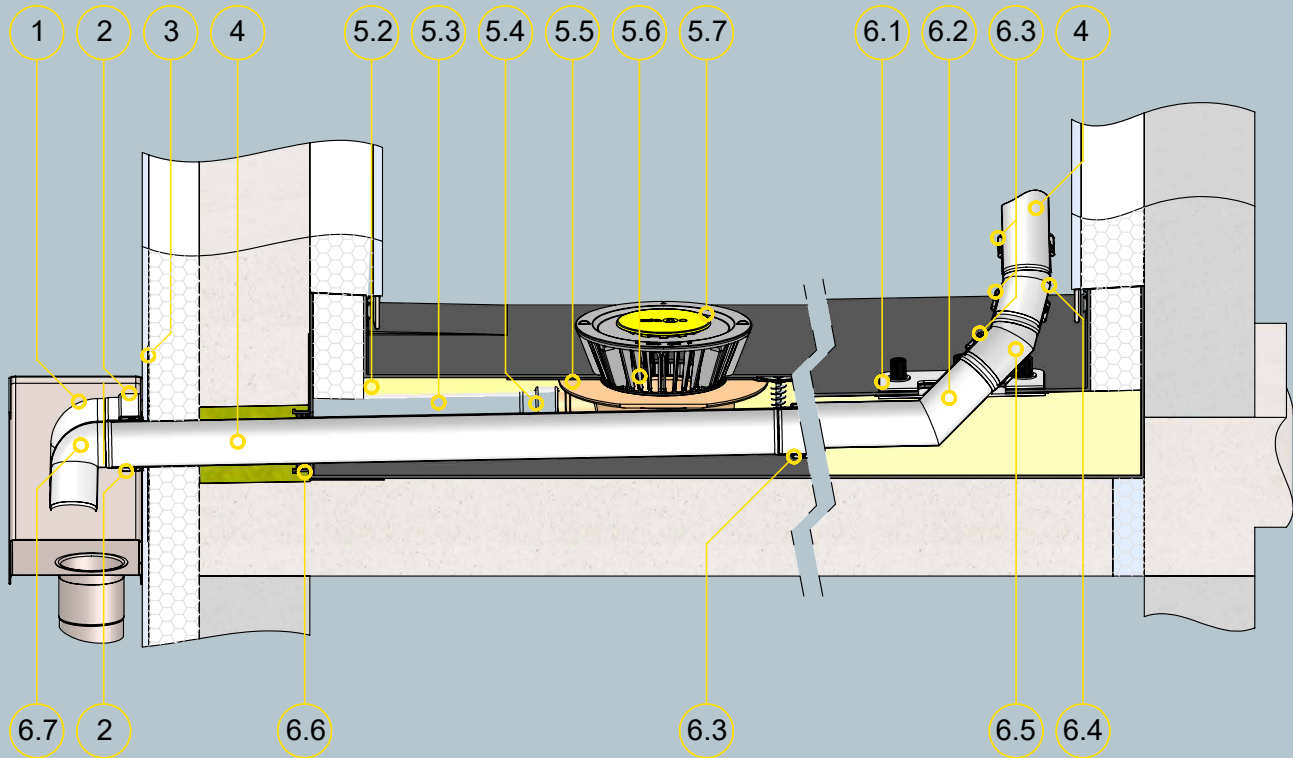
- 3.1 Grundkörper
- 3.2 Deckel
- 3.3 höheneinstellbaren Gummifüßen

3.4 Dichtring

Dachaufbau

Nicht belüfteten Dachaufbau mit Begrünung nach den aaRdT mit:

- + Dachbegrünung nach Systemanbieter
- + Drainagematte
- + Bautenschutzmatte
- + Abdichtung
- + Wärmedämmung
- + Dampfsperre
- + Unterkonstruktion



Bauteile

- 1 SitaPipe Edelstahl Bogen 87,5°
- 2 SitaPipe Edelstahl Sicherungsschelle
- 3 SitaMore Dichtmanschette für WDVS
- 4 SitaPipe Edelstahl Rohr

SitaIndra Hauptentwässerungsset bestehend aus:

- 5.1 Dampfsperplatte flex
- 5.2 Dämmkörper
- 5.3 Rohr
- 5.4 Sicherungsschelle
- 5.5 Grundkörper mit Wunschanschlussmanschette
- 5.6 Kiesfang Grundkörper

- 5.7 Kiesfang Deckel

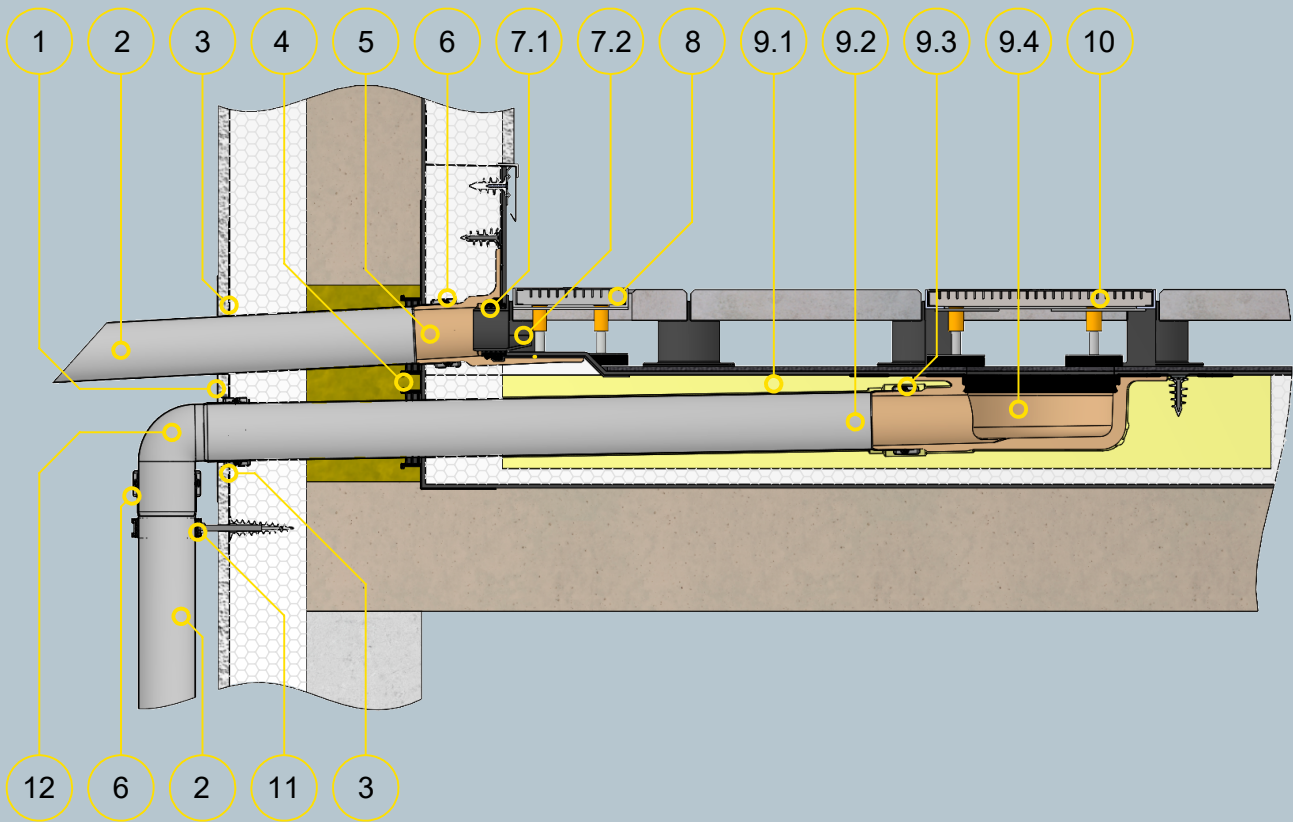
SitaKaskade Inside für Fallrohr bestehend aus:

- 6.1 Losflansch mit Dichtmanschetten, Muttern, U-Scheiben und Schutzkappen
- 6.2 Kaskadenbauteil mit Gewindestiften
- 6.3 Sicherungsschelle
- 6.4 Bogen 15°
- 6.5 Bogen 30°
- 6.6 Dampfsperplatte
- 6.7 Bogen 87,5°

Dachaufbau

Nicht belüfteter Dachaufbau mit Plattenbelag auf Splittbett nach den aaRdT mit:

- + Abdichtung
- + Wärmedämmung
- + Dampfsperre
- + Unterkonstruktion



Bauteile

- 1 Fassaden-Abdeckplatte Sonderanfertigung
- 2 SitaPipe Edelstahl Rohr
- 3 SitaMore Dichtmanschette WDVS
- 4 SitaMore Dampfsperplatte Duoflex
- 5 SitaEasy
- 6 SitaPipe Edelstahl Sicherungsschelle

SitaEasy Anstaulement bestehend aus:

- 7.1 Dichtring
- 7.2 Grundkörper

- 8 SitaDrain® Klassik

Sitalndra ohne Kiesfang bestehend aus:

- 9.1 Dämmkörper
- 9.2 Edelstahl Anschlussrohr
- 9.3 Sicherungsschelle
- 9.4 Einlauftopf
- 10 SitaDrain® Terra
- 11 SitaPipe Edelstahl Rohrschelle
- 12 SitaPipe Edelstahl Bogen

Dachaufbau

Nicht belüfteter Dachaufbau mit Plattenbelag auf Stelzlager mit:

- + Plattenbelag
- + Stelzlager
- + Bautenschutzmatte
- + Abdichtung
- + Wärmedämmung
- + Dampfsperre
- + Unterkonstruktion