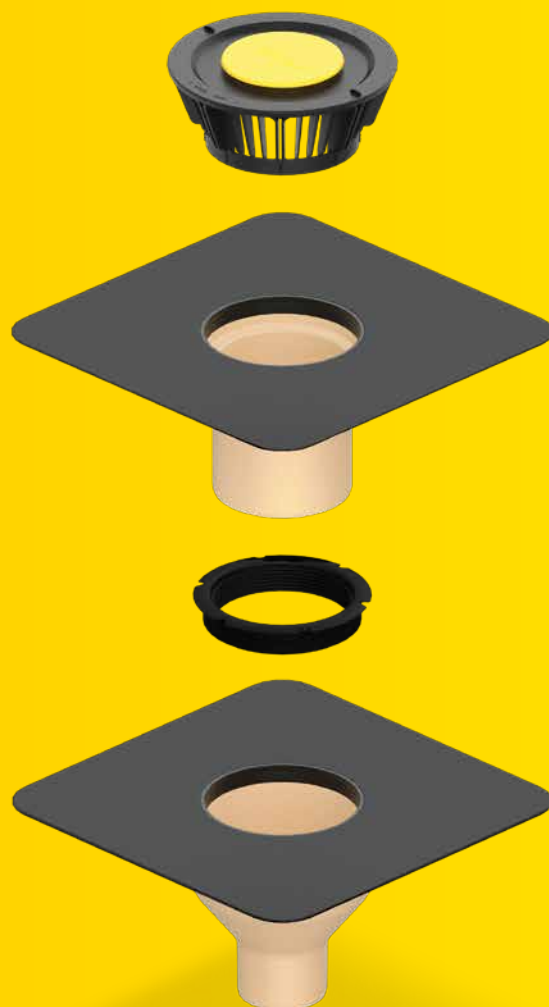


SitaStandard

Der Klassiker. Robust und verlässlich.



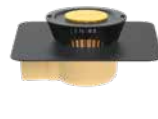
- + Höchste Abflussmenge
- + Bis zur Nennweite DN 200
- + Robuste Bauweise
- + Homogener Dachbahnenanschluss
- + Überbrückung aller Dämmstoffstärken von 60 bis 520 mm



SitaStandard
senkrecht



SitaStandard
senkrecht beheizt



SitaStandard
abgewinkelt



SitaStandard
abgewinkelt beheizt



SitaStandard
Stufengully



SitaStandard
senkrecht
ohne Kiesfang



SitaStandard
senkrecht beheizt
ohne Kiesfang



SitaStandard
abgewinkelt
ohne Kiesfang



SitaStandard
abgewinkelt beheizt
ohne Kiesfang



SitaStandard
Stufengully ohne
Kiesfang



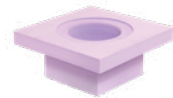
SitaStandard
Aufstockelement



SitaMore
Anstaelement für
SitaStandard / SitaMulti



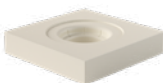
SitaMore
Anstauring



SitaStandard
Dämmkörper Gully



SitaStandard
abgewinkelt Dämmkörper



SitaStandard
Dämmkörper
Aufstockelement



SitaMore
Rohrmanschettenheizung



SitaMore
Terrassenbausatz



SitaMore
Kiesfang Allround



SitaMore
Dampfperrplatte



SitaAttika
Fassaden-Abdeckplatte



SitaMore
Dichtmanschette



SitaMore
Verstärkungsblech



SitaMore
Übergangsstück

SitaStandard

Produktmerkmale im Überblick:

Produktmerkmale

Einsatzgebiete	Zur Haupt- und Notentwässerung nach DIN EN 12056-3 und DIN 1986-100 bei größeren genutzten und ungenutzten, flachen und flach geneigten Dachflächen
Material	Polyurethan
Bauform	senkrecht abgewinkelt Stufengully
Temperaturbeständigkeit min.	-40 °C
Temperaturbeständigkeit max.	80 °C
Baustoffklasse	Euroklasse E / B2 normal entflammbar
Eigenschaften	<ul style="list-style-type: none">+ Wärme gedämmt+ Unempfindlich gegenüber Witterungseinflüssen (UV-/IR Strahlung, Niederschlag, Temperatur, Ozon, etc.)+ Stoß- und schlagfest+ Langlebig
Verarbeitung	<p>Grundlage sind die allgemein anerkannten Regeln der Technik (aaRdT) sowie die Einbaubeispiele und Einbauanleitungen der Sita Bauelemente GmbH. Die Einbaubeispiele dienen nur als Anschauungsdetail und sind ein allgemeiner, unverbindlicher Vorschlag. Die Ausführung ist nur schematisch dargestellt und ersetzt in keinem Fall die erforderliche Werk-, Detail- und Montageplanung der zuständigen Fachunternehmen. Die Anwendbarkeit, Vollständigkeit und Maße sind vom Kunden/Planer/Verarbeiter etc. beim jeweiligen Bauvorhaben eigenverantwortlich zu prüfen und auf die örtlichen Gegebenheiten anzupassen bzw. abzustimmen. Angrenzende Gewerke sind schematisch ohne Gewähr auf Vollständig- und Richtigkeit dargestellt. Die jeweiligen technischen Vorgaben in den Merkblättern, Verarbeitungsrichtlinien und Systemzulassungen sind zu beachten.</p>

Qualitätsnachweise

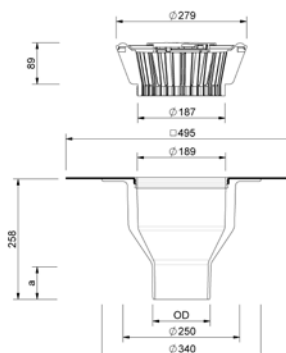




Leistungstext

SitaStandard senkrecht, aus Polyurethan, wärmeisoliert, nach DIN EN 1253-2, in den Nennweiten DN 70, DN 100, DN 125, DN 150 und DN 200. Zum direkten Anschluss an Rohre mit Steckmuffe, zur Freispiegelentwässerung, mit großer eingeschäumter Wunschanschlussmanschette (495 mm x 495 mm) passend zur Dachabdichtung und mit Fixiering zur zusätzlichen Sicherung der Anschlussmanschette und zur Aufnahme des beiliegenden Kiesfangs, liefern und fachgerecht einbauen.

Technische Zeichnung



Nennweite DN	OD*	a (mm)	Durchbruch / Kernbohrung (mm)	Artikelnummer
70	75	65	250	10 02 xx
100	110	67		10 04 xx
125	125	70		10 06 xx
150	160	77		10 08 xx
200	200	101		10 10 xx

* OD = Außendurchmesser (mm)

xx = Artikelziffer für Wunschanschlussmanschette

Abflussmenge in l/s nach DIN EN 1253-2

Nennweite DN	Stauhöhe in mm																			
	5	10	15	20	25	30	35	40	45	50	55	60	65	70	75	80	85	90	95	100
70	0,7	1,7	2,7	3,8	4,8	6,0	7,1	8,3	9,4	10,8	12,2	13,5	14,8	14,8	14,8	14,8	14,8	14,8	14,8	14,8
100	0,7	1,8	2,8	3,8	4,8	6,1	7,4	8,5	9,6	11,0	12,3	13,6	14,8	14,8	14,8	14,8	14,8	14,8	14,8	14,8
125	0,7	1,8	2,9	4,1	5,2	6,4	7,6	8,7	9,7	11,0	12,3	14,1	15,8	15,8	15,8	15,8	15,8	15,8	15,8	15,8
150	0,6	1,6	2,6	3,6	4,6	5,9	7,2	8,2	9,2	11,0	12,8	14,0	15,1	15,1	15,1	15,1	15,1	15,1	15,1	15,1
200	0,5	1,5	2,5	3,5	4,5	5,8	7,1	8,1	9,2	10,6	12,0	13,3	14,5	14,5	14,5	14,5	14,5	14,5	14,5	14,5

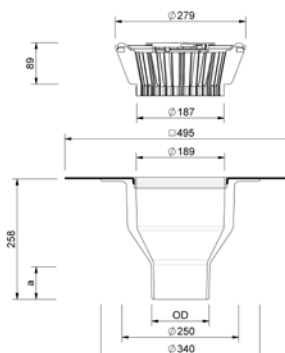
SitaStandard senkrecht beheizt



Leistungstext

SitaStandard senkrecht, aus Polyurethan, wärmeisoliert, nach DIN EN 1253-2, in den Nennweiten DN 70, DN 100, DN 125, DN 150 und DN 200. Zum direkten Anschluss an Röhre mit Steckmuffe, zur Freispiegelentwässerung, mit großer eingeschäumter Wunschanschlussmanschette (495 mm x 495 mm) passend zur Dachabdichtung und mit Fixiering zur zusätzlichen Sicherung der Anschlussmanschette und zur Aufnahme des beiliegenden Kiesfangs, mit eingeschäumtem Heizelement nach EN 60335-1/2 bei DN 70 bis DN 150, DN 200 mit Rohrmanschettenheizung, und 2,0 m langem Kabel zum direkten Anschluss an 230 V bei einer Heizleistung von ca. 10 W, liefern und fachgerecht einbauen.

Technische Zeichnung



Nennweite DN	OD*	a (mm)	Durchbruch / Kernbohrung (mm)	Artikelnummer
70	75	65	250	10 03 xx
100	110	67		10 05 xx
125	125	70		10 07 xx
150	160	77		10 09 xx
200	200	101		10 11 xx**

* OD = Außendurchmesser (mm)
** Inklusive Rohrmanschettenheizung

xx = Artikelziffer für Wunschanschlussmanschette

Abflussmenge in l/s nach DIN EN 1253-2

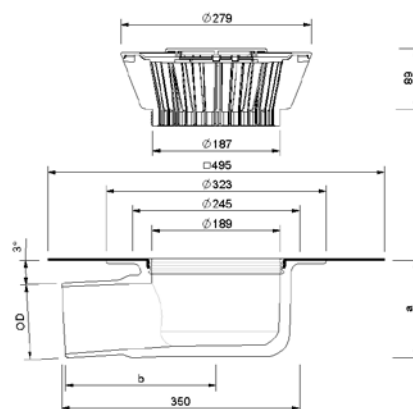
Nennweite DN	Stauhöhe in mm																			
	5	10	15	20	25	30	35	40	45	50	55	60	65	70	75	80	85	90	95	100
70	0,7	1,7	2,7	3,8	4,8	6,0	7,1	8,3	9,4	10,8	12,2	13,5	14,8	14,8	14,8	14,8	14,8	14,8	14,8	14,8
100	0,7	1,8	2,8	3,8	4,8	6,1	7,4	8,5	9,6	11,0	12,3	13,6	14,8	14,8	14,8	14,8	14,8	14,8	14,8	14,8
125	0,7	1,8	2,9	4,1	5,2	6,4	7,6	8,7	9,7	11,0	12,3	14,1	15,8	15,8	15,8	15,8	15,8	15,8	15,8	15,8
150	0,6	1,6	2,6	3,6	4,6	5,9	7,2	8,2	9,2	11,0	12,8	14,0	15,1	15,1	15,1	15,1	15,1	15,1	15,1	15,1
200	0,5	1,5	2,5	3,5	4,5	5,8	7,1	8,1	9,2	10,6	12,0	13,3	14,5	14,5	14,5	14,5	14,5	14,5	14,5	14,5



Leistungstext

SitaStandard abgewinkelt, aus Polyurethan, wärmegeädämmt, nach DIN EN 1253-2, in den Nennweiten DN 70, DN 100 und DN 125. Zum direkten Anschluss an Rohre mit Steckmuffe, zur Freispiegelentwässerung, mit großer eingeschäumter Wunschanschlussmanschette (495 mm x 495 mm) passend zur Dachabdichtung und mit Fixiering zur zusätzlichen Sicherung der Anschlussmanschette und zur Aufnahme des beiliegenden Kiefangs, liefern und fachgerecht einbauen.

Technische Zeichnung



Nennweite DN	OD*	a (mm)	b (mm)	Aussparungsmaß (mm x mm)	Artikelnummer
70	75	122	224	250 x 350	10 14 xx
100	110	145	222		10 16 xx
125	125	149	298	250 x 430	10 18 xx**

* OD = Außendurchmesser (mm)

** Mit Übergang von DN 100 auf DN 125

xx = Artikelendziffer für Wunschanschlussmanschette

Abflussmenge in l/s nach DIN EN 1253-2

Nennweite DN	Stauhöhe in mm																			
	5	10	15	20	25	30	35	40	45	50	55	60	65	70	75	80	85	90	95	100
70	0,7	1,8	2,8	3,8	4,7	5,8	6,9	7,9	8,9	10,2	11,5	11,5	11,5	11,5	11,5	11,5	11,5	11,5	11,5	11,5
100	0,5	1,5	2,4	3,4	4,3	5,3	6,3	7,5	8,6	9,8	11,0	11,0	11,0	11,0	11,0	11,0	11,0	11,0	11,0	11,0
125	0,8	1,9	2,9	4,1	5,3	6,3	7,3	8,4	9,4	10,8	12,1	13,2	14,3	14,3	14,3	14,3	14,3	14,3	14,3	14,3

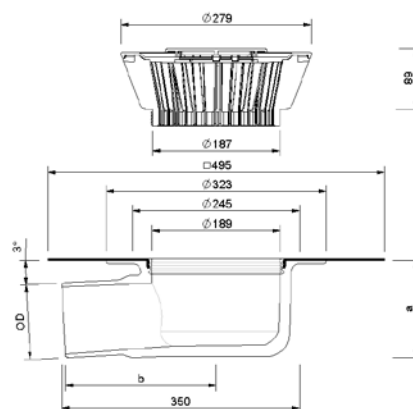
SitaStandard abgewinkelt beheizt



Leistungstext

SitaStandard abgewinkelt, aus Polyurethan, wärmegeklämt, nach DIN EN 1253-2, in den Nennweiten DN 70, DN 100 und DN 125. Zum direkten Anschluss an Rohre mit Steckmuffe, zur Freispiegelentwässerung, mit großer eingeschäumter Wunschanschlussmanschette (495 mm x 495 mm) passend zur Dachabdichtung und mit Fixierung zur zusätzlichen Sicherung der Anschlussmanschette und zur Aufnahme des beiliegenden Kiesfangs, mit eingeschäumtem Heizelement nach EN 60335-1/2 und 2,0 m langem Kabel zum direkten Anschluss an 230 V bei einer Heizleistung von ca. 10 W, liefern und fachgerecht einbauen.

Technische Zeichnung



Nennweite DN	OD*	a (mm)	b (mm)	Aussparungsmaß (mm x mm)	Artikelnummer
70	75	122	224	250 x 350	10 15 xx
100	110	145	222		10 17 xx
125	125	149	298	250 x 430	10 19 xx**

* OD = Außendurchmesser (mm)

** Mit Übergang von DN 100 auf DN 125

xx = Artikelendziffer für Wunschanschlussmanschette

Abflussmenge in l/s nach DIN EN 1253-2

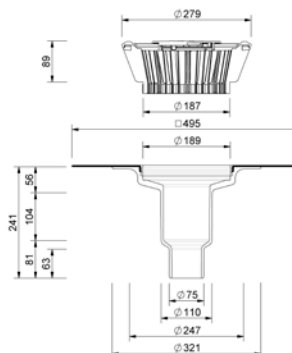
Nennweite DN	Stauhöhe in mm																			
	5	10	15	20	25	30	35	40	45	50	55	60	65	70	75	80	85	90	95	100
70	0,7	1,8	2,8	3,8	4,7	5,8	6,9	7,9	8,9	10,2	11,5	11,5	11,5	11,5	11,5	11,5	11,5	11,5	11,5	11,5
100	0,5	1,5	2,4	3,4	4,3	5,3	6,3	7,5	8,6	9,8	11,0	11,0	11,0	11,0	11,0	11,0	11,0	11,0	11,0	11,0
125	0,8	1,9	2,9	4,1	5,3	6,3	7,3	8,4	9,4	10,8	12,1	13,2	14,3	14,3	14,3	14,3	14,3	14,3	14,3	14,3



Leistungstext

SitaStandard Stufengully senkrecht, aus Polyurethan, wärmedämmend, nach DIN EN 1253-2, in der Nennweite DN 70 und DN 100. Abflussmenge 7,0 l/s und 7,5 l/s bei 35 mm Stauhöhe. Zum direkten Anschluss an Rohre mit Steckmuffe, zur Freispiegelentwässerung, mit großer eingeschäumter Wunschanschlussmanschette (495 mm x 495 mm) passend zur Dachabdichtung und mit Fixierring zur zusätzlichen Sicherung der Anschlussmanschette und zur Aufnahme des beiliegenden Kiesfangs, liefern und fachgerecht einbauen.

Technische Zeichnung



Nennweite DN	OD*	Durchbruch / Kernbohrung (mm)	Artikelnummer
70 / 100	75	250	10 30 xx

* OD = Außendurchmesser (mm)

xx = Artikelziffer für Wunschanschlussmanschette

Abflussmenge in l/s nach DIN EN 1253-2

Nennweite DN	Stauhöhe in mm																			
	5	10	15	20	25	30	35	40	45	50	55	60	65	70	75	80	85	90	95	100
70 / 100	0,7	1,8	2,8	4,0	5,2	6,4	7,5	8,7	9,8	11,1	12,4	13,8	15,2	15,2	15,2	15,2	15,2	15,2	15,2	15,2

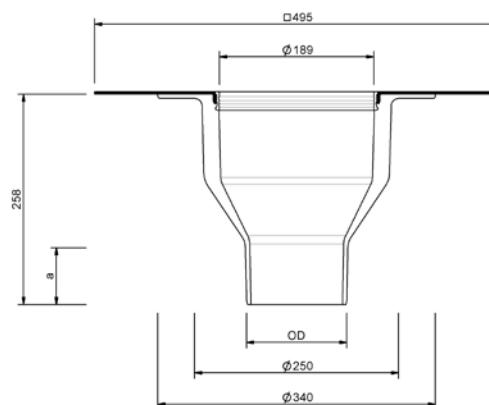
SitaStandard senkrecht ohne Kiesfang



Leistungstext

SitaStandard senkrecht ohne Kiesfang, aus Polyurethan, wärmedämmend, nach DIN EN 1253-2, in den Nennweiten DN 70, DN 100, DN 125, DN 150 und DN 200. Zum direkten Anschluss an Rohre mit Steckmuffe, zur Freispiegelentwässerung, mit großer eingeschäumter Wunschanschlussmanschette (495 mm x 495 mm) passend zur Dachabdichtung und mit Fixiering zur zusätzlichen Sicherung der Anschlussmanschette, liefern und fachgerecht einbauen.

Technische Zeichnung



Nennweite DN	OD*	a (mm)	Durchbruch / Kernbohrung (mm)	Artikelnummer
70	75	65	250	OK 10 02 xx
100	110	67		OK 10 04 xx
125	125	70		OK 10 06 xx
150	160	77		OK 10 08 xx
200	200	101		OK 10 10 xx

* OD = Außendurchmesser (mm)

Abflussmenge in l/s nach DIN EN 1253-2

Nennweite DN	Stauhöhe in mm																			
	5	10	15	20	25	30	35	40	45	50	55	60	65	70	75	80	85	90	95	100
70	0,7	1,7	2,7	3,8	4,8	6,0	7,1	8,3	9,4	10,8	12,2	13,5	14,8	14,8	14,8	14,8	14,8	14,8	14,8	14,8
100	0,7	1,8	2,8	3,8	4,8	6,1	7,4	8,5	9,6	11,0	12,3	13,6	14,8	14,8	14,8	14,8	14,8	14,8	14,8	14,8
125	0,7	1,8	2,9	4,1	5,2	6,4	7,6	8,7	9,7	11,0	12,3	14,1	15,8	15,8	15,8	15,8	15,8	15,8	15,8	15,8
150	0,6	1,6	2,6	3,6	4,6	5,9	7,2	8,2	9,2	11,0	12,8	14,0	15,1	15,1	15,1	15,1	15,1	15,1	15,1	15,1
200	0,5	1,5	2,5	3,5	4,5	5,8	7,1	8,1	9,2	10,6	12,0	13,3	14,5	14,5	14,5	14,5	14,5	14,5	14,5	14,5

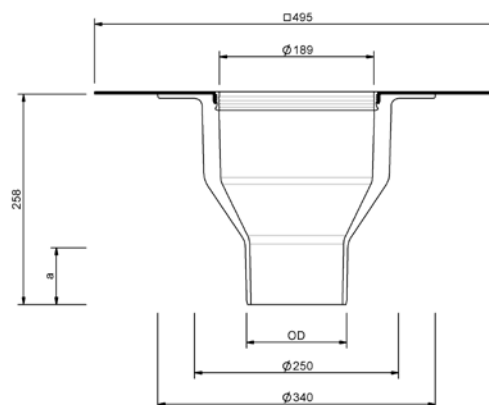
SitaStandard senkrecht beheizt ohne Kiesfang



Leistungstext

SitaStandard senkrecht ohne Kiesfang, aus Polyurethan, wärmegeklämt, nach DIN EN 1253-2, in den Nennweiten DN 70, DN 100, DN 125, DN 150 und DN 200. Zum direkten Anschluss an Röhre mit Steckmuffe, zur Freispiegelentwässerung, mit großer eingeschäumter Wunschanschlussmanschette (495 mm x 495 mm) passend zur Dachabdichtung und mit Fixerring zur zusätzlichen Sicherung der Anschlussmanschette, mit eingeschäumtem Heizelement nach EN 60335-1/2 bei DN 70 bis DN 150, DN 200 mit Rohrmanschettenheizung, und 2,0 m langem Kabel zum direkten Anschluss an 230 V bei einer Heizleistung von ca. 10 W, liefern und fachgerecht einbauen.

Technische Zeichnung



Nennweite DN	OD*	a (mm)	Durchbruch / Kernbohrung (mm)	Artikelnummer
70	75	65	250	OK 10 03 xx
100	110	67		OK 10 05 xx
125	125	70		OK 10 07 xx
150	160	77		OK 10 09 xx
200	200	101		OK 10 11 xx**

* OD = Außendurchmesser (mm)

** Inklusive Rohrmanschettenheizung

Abflussmenge in l/s nach DIN EN 1253-2

Nennweite DN	Stauhöhe in mm																			
	5	10	15	20	25	30	35	40	45	50	55	60	65	70	75	80	85	90	95	100
70	0,7	1,7	2,7	3,8	4,8	6,0	7,1	8,3	9,4	10,8	12,2	13,5	14,8	14,8	14,8	14,8	14,8	14,8	14,8	14,8
100	0,7	1,8	2,8	3,8	4,8	6,1	7,4	8,5	9,6	11,0	12,3	13,6	14,8	14,8	14,8	14,8	14,8	14,8	14,8	14,8
125	0,7	1,8	2,9	4,1	5,2	6,4	7,6	8,7	9,7	11,0	12,3	14,1	15,8	15,8	15,8	15,8	15,8	15,8	15,8	15,8
150	0,6	1,6	2,6	3,6	4,6	5,9	7,2	8,2	9,2	11,0	12,8	14,0	15,1	15,1	15,1	15,1	15,1	15,1	15,1	15,1
200	0,5	1,5	2,5	3,5	4,5	5,8	7,1	8,1	9,2	10,6	12,0	13,3	14,5	14,5	14,5	14,5	14,5	14,5	14,5	14,5

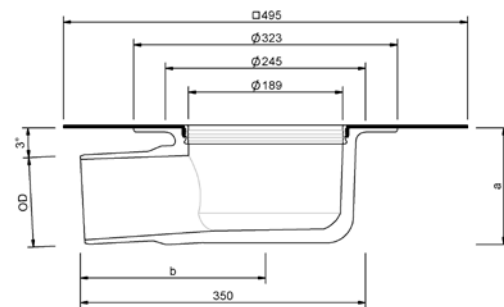
SitaStandard abgewinkelt ohne Kiesfang



Leistungstext

SitaStandard abgewinkelt ohne Kiesfang, aus Polyurethan, wärmege­dämmt, nach DIN EN 1253-2, in den Nennweiten DN 70, DN 100 und DN 125. Zum direkten Anschluss an Rohre mit Steckmuffe, zur Freispiegelentwässerung, mit großer eingeschäumter Wunschanschlussmanschette (495 mm x 495 mm) passend zur Dachabdichtung und mit Fixier­ring zur zusätzlichen Sicherung der Anschlussmanschette, liefern und fachgerecht einbauen.

Technische Zeichnung



Nennweite DN	OD*	a (mm)	b (mm)	Aussparungsmaß (mm x mm)	Artikelnummer
70	75	122	224	250 x 350	OK 10 14 xx
100	110	145	222	250 x 350	OK 10 16 xx
125	125	149	298	250 x 430	OK 10 18 xx**

* OD = Außendurchmesser (mm)

** Mit Übergang von DN 100 auf DN 125

Abflussmenge in l/s nach DIN EN 1253-2

Nennweite DN	Stauhöhe in mm																			
	5	10	15	20	25	30	35	40	45	50	55	60	65	70	75	80	85	90	95	100
70	0,7	1,8	2,8	3,8	4,7	5,8	6,9	7,9	8,9	10,2	11,5	11,5	11,5	11,5	11,5	11,5	11,5	11,5	11,5	11,5
100	0,5	1,5	2,4	3,4	4,3	5,3	6,3	7,5	8,6	9,8	11,0	11,0	11,0	11,0	11,0	11,0	11,0	11,0	11,0	11,0
125	0,8	1,9	2,9	4,1	5,3	6,3	7,3	8,4	9,4	10,8	12,1	13,2	14,3	14,3	14,3	14,3	14,3	14,3	14,3	14,3

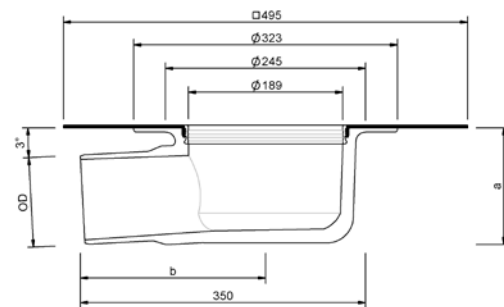
SitaStandard abgewinkelt beheizt ohne Kiesfang



Leistungstext

SitaStandard abgewinkelt ohne Kiesfang, aus Polyurethan, wärmegeklämt, nach DIN EN 1253-2, in den Nennweiten DN 70, DN 100 und DN 125. Zum direkten Anschluss an Rohre mit Steckmuffe, zur Freispiegelentwässerung, mit großer eingeschäumter Wunschanschlussmanschette (495 mm x 495 mm) passend zur Dachabdichtung und mit Fixiererring zur zusätzlichen Sicherung der Anschlussmanschette, mit eingeschäumtem Heizelement nach EN 60335-1/2 und 2,0 m langem Kabel zum direkten Anschluss an 230 V bei einer Heizleistung von ca. 10 W, liefern und fachgerecht einbauen.

Technische Zeichnung



Nennweite DN	OD*	a (mm)	b (mm)	Aussparungsmaß (mm x mm)	Artikelnummer
70	75	122	224	250 x 350	OK 10 15 xx
100	110	145	222	250 x 350	OK 10 17 xx
125	125	149	298	250 x 430	OK 10 19 xx**

* OD = Außendurchmesser (mm)

** Mit Übergang von DN 100 auf DN 125

Abflussmenge in l/s nach DIN EN 1253-2

Nennweite DN	Stauhöhe in mm																			
	5	10	15	20	25	30	35	40	45	50	55	60	65	70	75	80	85	90	95	100
70	0,7	1,8	2,8	3,8	4,7	5,8	6,9	7,9	8,9	10,2	11,5	11,5	11,5	11,5	11,5	11,5	11,5	11,5	11,5	11,5
100	0,5	1,5	2,4	3,4	4,3	5,3	6,3	7,5	8,6	9,8	11,0	11,0	11,0	11,0	11,0	11,0	11,0	11,0	11,0	11,0
125	0,8	1,9	2,9	4,1	5,3	6,3	7,3	8,4	9,4	10,8	12,1	13,2	14,3	14,3	14,3	14,3	14,3	14,3	14,3	14,3

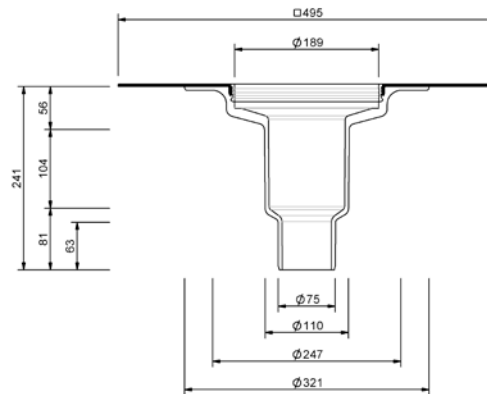
SitaStandard Stufengully ohne Kiesfang



Leistungstext

SitaStandard Stufengully senkrecht ohne Kiesfang, aus Polyurethan, wärmegeädämmt, nach DIN EN 1253-2, in der Nennweite DN 70 und DN 100. Abflussmenge 7,0 l/s und 7,5 l/s bei 35 mm Stauhöhe. Zum direkten Anschluss an Rohre mit Steckmuffe, zur Freispiegelentwässerung, mit großer eingeschäumter Wunschanschlussmanschette (495 mm x 495 mm) passend zur Dachabdichtung und mit Fixiererring zur zusätzlichen Sicherung der Anschlussmanschette, liefern und fachgerecht einbauen.

Technische Zeichnung



Nennweite DN	OD*	Durchbruch / Kernbohrung (mm)	Artikelnummer
70 / 100	75	250	OK 10 30 xx

* OD = Außendurchmesser (mm)

Abflussmenge in l/s nach DIN EN 1253-2

Nennweite DN	Stauhöhe in mm																				
	5	10	15	20	25	30	35	40	45	50	55	60	65	70	75	80	85	90	95	100	
70 / 100	0,7	1,8	2,8	4,0	5,2	6,4	7,5	8,7	9,8	11,1	12,4	13,8	15,2	15,2	15,2	15,2	15,2	15,2	15,2	15,2	15,2

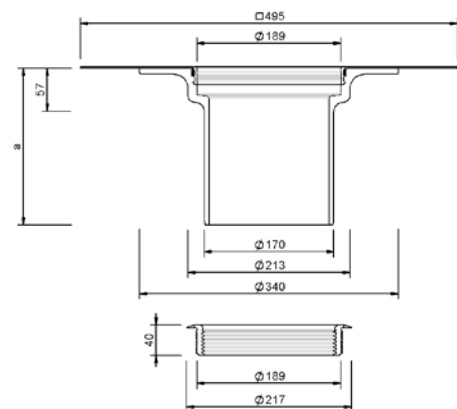
SitaStandard Aufstockelement



Leistungstext

SitaStandard Aufstockelement, aus Polyurethan, nach DIN EN 1253-2 für Dämmstoffstärken von 60 mm bis 520 mm. Mit eingeschäumter Wunschanschlussmanschette (495 mm x 495 mm), passend zur Dachabdichtung, mit Fixierring zur zusätzlichen Sicherung der Anschlussmanschette und zur Aufnahme des Kiesfangs. Komplett mit Gleitmittel und mehrlippigem Winkeldichtring zur Rückstausicherung liefern und fachgerecht einbauen.

Technische Zeichnung



a (mm)	Überbrückung der Wärmedämmung min. (mm)	Überbrückung der Wärmedämmung max. (mm)	Artikelnummer
206	60	160	10 25 xx
254		220	10 26 xx
555		520	10 50 xx

xx = Artikelendziffer für Wunschanschlussmanschette

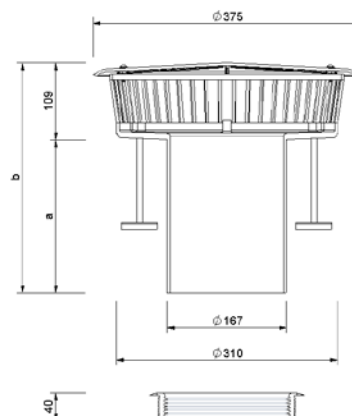
SitaMore Anstaeuelement für SitaStandard / SitaMulti



Leistungstext

SitaMore Anstaeuelement für SitaStandard und SitaMulti, aus Polyamid, nach DIN EN 1253-2, für SitaStandard Dachgullys und Aufstockelemente zur Notentwässerung, einstellbare Höhe der Einlaufkanten von 25 mm bis 105 mm, 135 mm bis 150 mm oder 150 mm bis 200 mm und für SitaMulti Dachgullys und Aufstockelemente zur Notentwässerung, einstellbare Höhe der Einlaufkanten von 35 mm bis 105 mm, 85 mm bis 150 mm oder 135 mm bis 200 mm, mit mehrlippigem Winkeldichtring zur Abdichtung des Anstaeuelementes zum Dachablauf bzw. des Aufstockelementes. Mit drei stufenlos höheninstellbaren Gummimetallpuffern, Aufstellfläche je Fuß: 19,6 cm², mit verzinkter Gewindestange M8 x 90 mm, M8 x 140 mm oder M8 x 190 mm mit verschraubtem zur Revision abnehmbarem geschlossenen Deckel, Gehäuse mit 51 umlaufenden Stegen, in der Signalfarbe Gelb. Anstauhöhen sind stufenlos einstellbar, mit großem Einlauftopf zur Erhöhung der Abflussmenge, liefern und fachgerecht einbauen.

Technische Zeichnung



Kompatibilität	Anstauhöhe von – bis (mm)	a (mm)	b (mm)	Artikelnummer
SitaStandard, SitaMulti	25 - 105	114	223	10 90 01
	85 - 150	214	323	10 90 07
	135 - 200			10 90 08

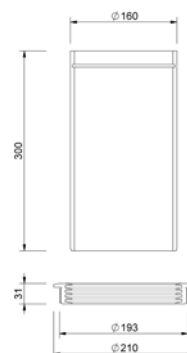
SitaMore Anstauring



Leistungstext

SitaMore Anstauring für die Notentwässerung, aus PE-HD für Sitalndra, SitaStandard, SitaMulti Dachgullys, Länge 300 mm, mit Dichtring und Gleitmittel, liefern und fachgerecht einbauen.

Technische Zeichnung



Kompatibilität	Anstauhöhe von – bis (mm)	Artikelnummer
Sitalndra, SitaStandard, SitaMulti	20 - 260	10 90 87

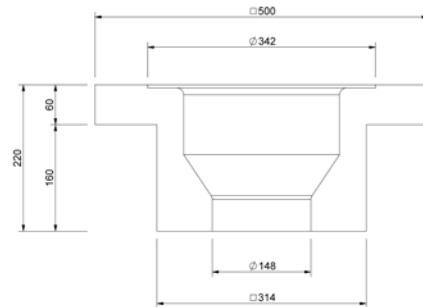
SitaStandard Dämmkörper Gully



Leistungstext

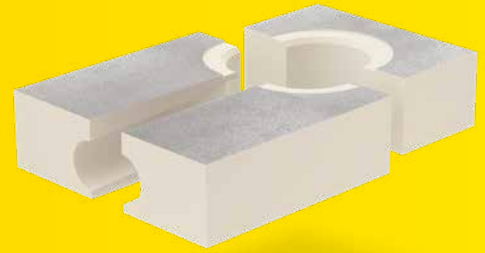
SitaStandard Dämmkörper Gully aus extrudiertem Polystyrolschaum, WLG 040, 500 mm x 500 mm x 220 mm, Brandverhalten Euroklasse E, gemäß EN 13501-1. Zur Wärmedämmung und als verlorene Schalung geeignet, liefern und fachgerecht einbauen.

Technische Zeichnung



Kompatibilität	Artikelnummer
SitaStandard senkrecht bis DN 125	E 10 90 03

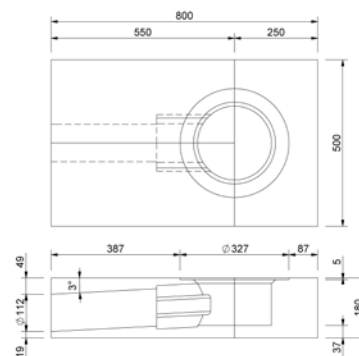
SitaStandard abgewinkelt Dämmkörper



Leistungstext

SitaStandard abgewinkelt Dämmkörper, aus Polyurethan mit Aluminium Deckschichten, dreiteilig in der Größe 800 mm x 500 mm x 180 mm, Wärmeleitfähigkeit $\lambda = 0,023 \text{ W/mK}$, Druckfestigkeit 120 kPa, als Einbauhilfe mit passgenauer Profilierung und als Wärmedämmung zur Verhinderung von Wärmebrücken, liefern und fachgerecht einbauen.

Technische Zeichnung



Kompatibilität	Artikelnummer
SitaStandard abgewinkelt DN 100	10 90 09

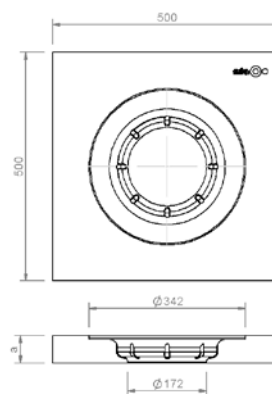
SitaStandard Dämmkörper Aufstockelement



Leistungstext

SitaStandard Dämmkörper Aufstockelement, aus Polyurethan, zum einfachen Verkleben auf der Dampfsperre, ohne mechanische Befestigung des Aufstockelementes durch Verkleben mit dem Dämmkörper, Größe 500 mm x 500 mm x 100 mm oder 500 mm x 500 mm x 60 mm, Wärmeleitfähigkeit $\lambda = 0,025 \text{ W/mK}$, Druckfestigkeit 200 kPa, Rohdichte ca. 50 kg/m^3 , als Einbauhilfe und Wärmedämmung zur Verhinderung von Wärmebrücken, liefern und fachgerecht einbauen.

Technische Zeichnung



a (mm)	Artikelnummer
100	10 90 05
60	10 90 06

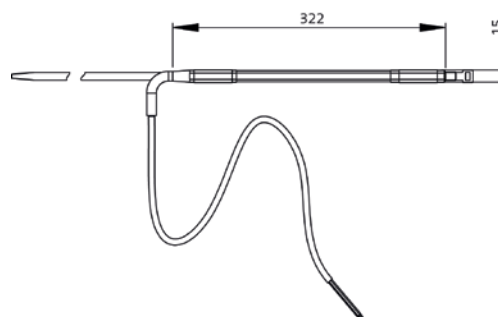
SitaMore Rohrmanschettenheizung



Leistungstext

SitaMore Rohrmanschettenheizung, zur Beheizung von Dachgullys und Rohrleitungen, selbstregelndes PTC-Heizelement mit einer Heizleistung von ca. 10 W bei -20 °C und 230 V, mit zwei Kabelbindern zum einfachen Befestigen an Rohren oder Dachgullys. Ein Trafo ist nicht erforderlich, liefern und fachgerecht einbauen.

Technische Zeichnung



Artikelnummer
10 90 35

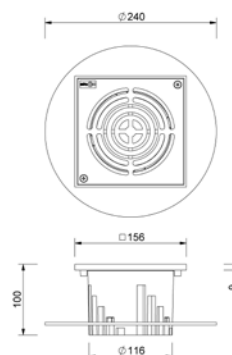
SitaMore Terrassenbausatz



Leistungstext

SitaMore Terrassenbausatz, aus Aluminium, für Dachgullys und Aufstockelemente mit Wunschanschlussmanschette der Serien SitaStandard, SitaTrendy, SitaIndra, SitaSani® 63, SitaSani® 90, SitaSani® 105 und SitaSani® 165. Bestehend aus Höheneinstellring, Gehäuse (höhenstellbar von 34 bis 100 mm) und Endrost mit eingearbeiteten Vertiefungen zur Aufnahme eines Fallrohres in den Nennweiten DN 50 oder DN 70, liefern und fachgerecht einbauen.

Technische Zeichnung



Kompatibilität	Höheneinstellung min. (mm)	Höheneinstellung max. (mm)	Artikelnummer
SitaStandard, SitaTrendy, SitaIndra, SitaSani® 63, SitaSani® 90, SitaSani® 105, SitaSani® 165	34	100	15 90 60

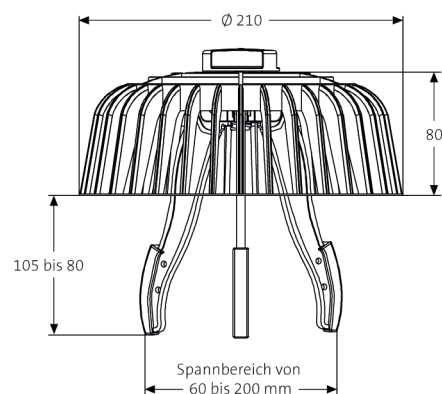
SitaMore Kiesfang Allround



Leistungstext

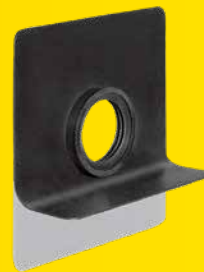
SitaMore Kiesfang Allround, aus Polyamid, für Dachgullys mit einem Topfdurchmesser von 60 mm bis 200 mm. Mit Spreizfüßen und Drehvorrichtung zur Fixierung des Kiesfangs im Gullytopf, liefern und fachgerecht einbauen.

Technische Zeichnung



Kompatibilität	Artikelnummer
Für Gullys mit einem Topfdurchmesser von 60 mm bis 200 mm	E 10 90 04

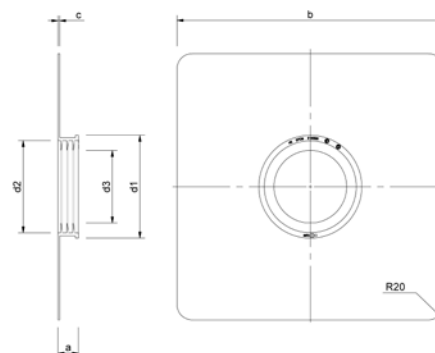
SitaMore Dampfsperrplatte



Leistungstext

SitaMore Dampfsperrplatte flex, aus EPDM, mit Klebeflansch für den flexiblen dampfdichten Anschluss der Dampfsperre an runde Rohre in den Nennweiten DN 50, DN 70, DN 100, DN 125 und DN 150, mit einer mehrlippigen integrierten Dichtzone, liefern und fachgerecht einbauen.

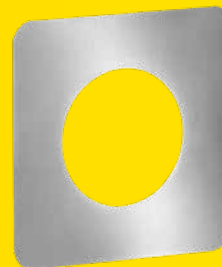
Technische Zeichnung



Nennweite DN	a (mm)	b (mm)	c (mm)	d1 (mm)	d2 (mm)	d3 (mm)	Artikelnummer
50	27	352	2	76	62	44	18 50 90
70				105	91	67	18 70 90
100				136	122	96	18 00 90
125	28	400	3	159	145	119	18 12 90
150				195	181	153	18 60 90

SitaAttika

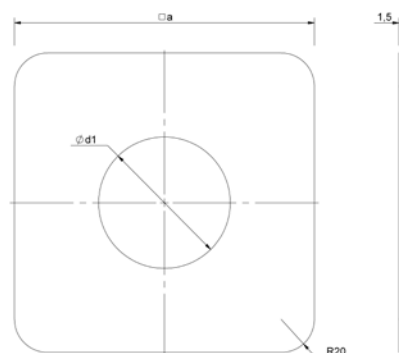
Fassaden-Abdeckplatte



Leistungstext

SitaAttika Fassaden-Abdeckplatte, aus Edelstahl rostfrei, Werkstoffnummer 1.4301, zur Abdeckung des Attika- bzw. Wanddurchbruches in den Nennweiten DN 50 bis DN 200, Materialstärke 1,5 mm, liefern und fachgerecht einbauen.

Technische Zeichnung



Nennweite DN	a (mm)	d1 (mm)	Artikelnummer
50	155	54	E 18 90 25
70	180	79	E 18 90 26
100	215	114	E 18 90 27
125	230	129	E 18 90 28
150	265	165	E 18 90 29
200	303	203	E 18 90 45

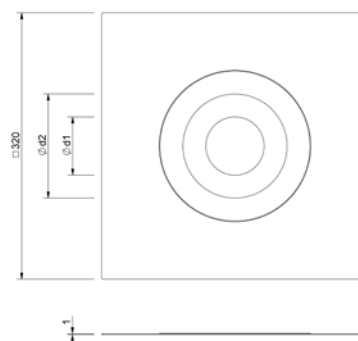
SitaMore Dichtmanschette



Leistungstext

SitaMore Dichtmanschette für WDVS, aus Vlies-Butyl, einteilige überputzbare Luftdichtungsmanschette zur schnellen und luftdichten Abdichtung von Rohrdurchführungen im Wärmedämmverbundsystem gemäß DIN 4108-7 und GEG, in den Nennweiten DN 70 und DN 100, in der Größe 320 mm x 320 mm, mit hochflexibler EPDM Dichtung, selbstklebender überputzbarer Vlies-Butyl-Klebekragen für eine dauerhafte Verbindung auf dem Untergrund (ggf. Haftprimer erforderlich) und der Vlies- Haftoberfläche mit dem Putz, liefern und fachgerecht einbauen.

Technische Zeichnung



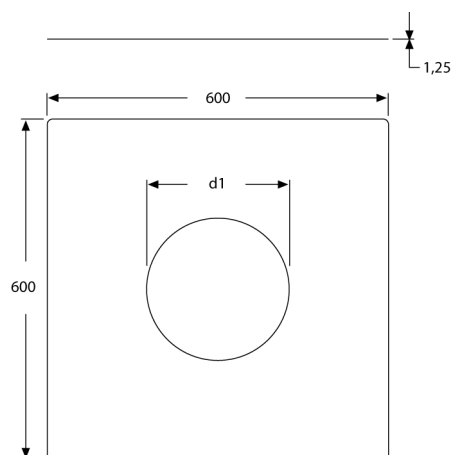
Nennweite DN	d1 (mm)	d2 (mm)	Artikelnummer
70	45	110	18 00 75
100	70	125	18 00 11



Leistungstext

SitaMore Verstärkungsblech, aus verzinktem Stahlblech, als Verstärkung bei kleinen Durchdringungen im Stahltrapezblech, für SitaDSS Profi, SitaStandard, SitaTrendy, SitaTrendy Schraubflansch, SitaVent Systemlüfter, SitaCompact, SitaMulti und SitaDSS Multi, liefern und fachgerecht einbauen.

Technische Zeichnung



Kompatibilität	d1 (mm)	Artikelnummer
SitaStandard, SitaTrendy, SitaTrendy Schraubflansch, SitaMulti, SitaDSS Profi, SitaDSS Multi, SitaVent Systemlüfter DN 150	250	10 90 00

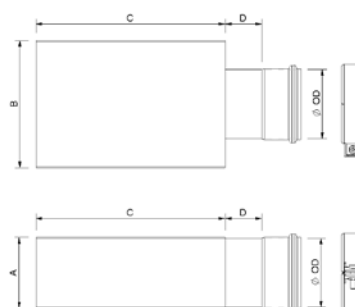
SitaMore Übergangsstück



Leistungstext

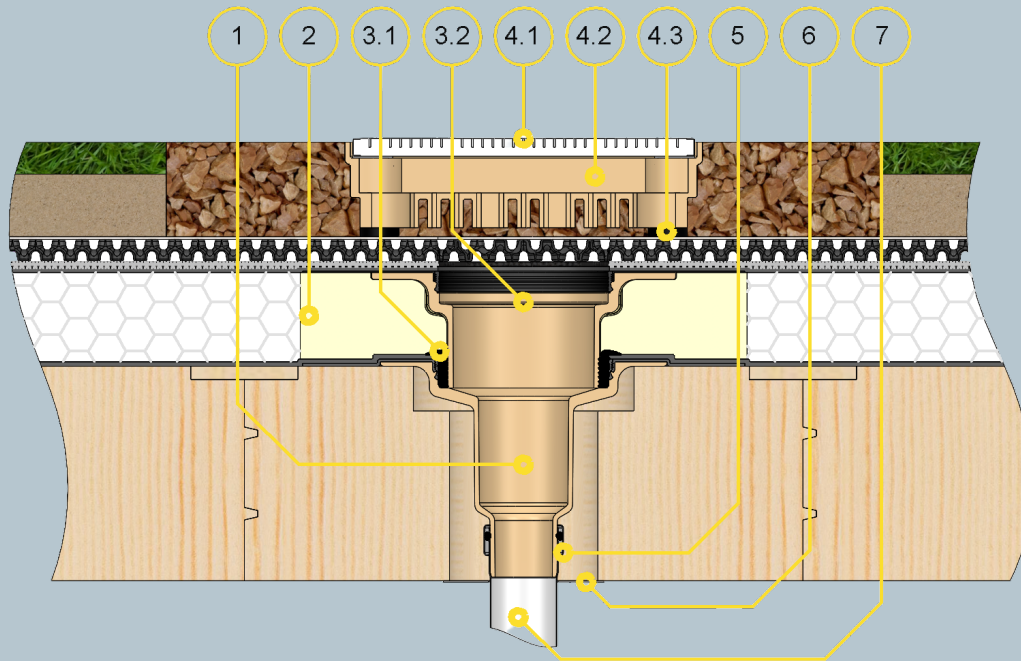
SitaMore Übergangsstück, aus Edelstahl rostfrei, Werkstoffnummer 1.4301, in den Nennweiten DN 50, DN 70, DN 100 und DN 125, zum Übergang vom SitaPipe Edelstahl Rohr auf Rechteckrohr, mit Sicherungsschelle und Dichttring, liefern und fachgerecht einbauen.

Technische Zeichnung



Nennweite DN	OD*	A	B	C	D	Artikelnummer
50	50	Höhe Flachkanal	Breite Flachkanal	Länge Flachkanal	Abstand Muffe Flachkanal	18 18 50
70	75					18 18 70
100	110					18 18 10
125	125					18 18 12

* OD = Außendurchmesser (mm)



Bauteile

- 1 SitaStandard Stufengully mit Wunschlusssmanschette
- 2 SitaStandard Dämmkörper Aufstockelement

SitaStandard Aufstockelement bestehend aus:

- 3.1 Winkeldichtring
- 3.2 Grundkörper mit Wunschlusssmanschette

SitaGreen Gründachschacht bestehend aus:

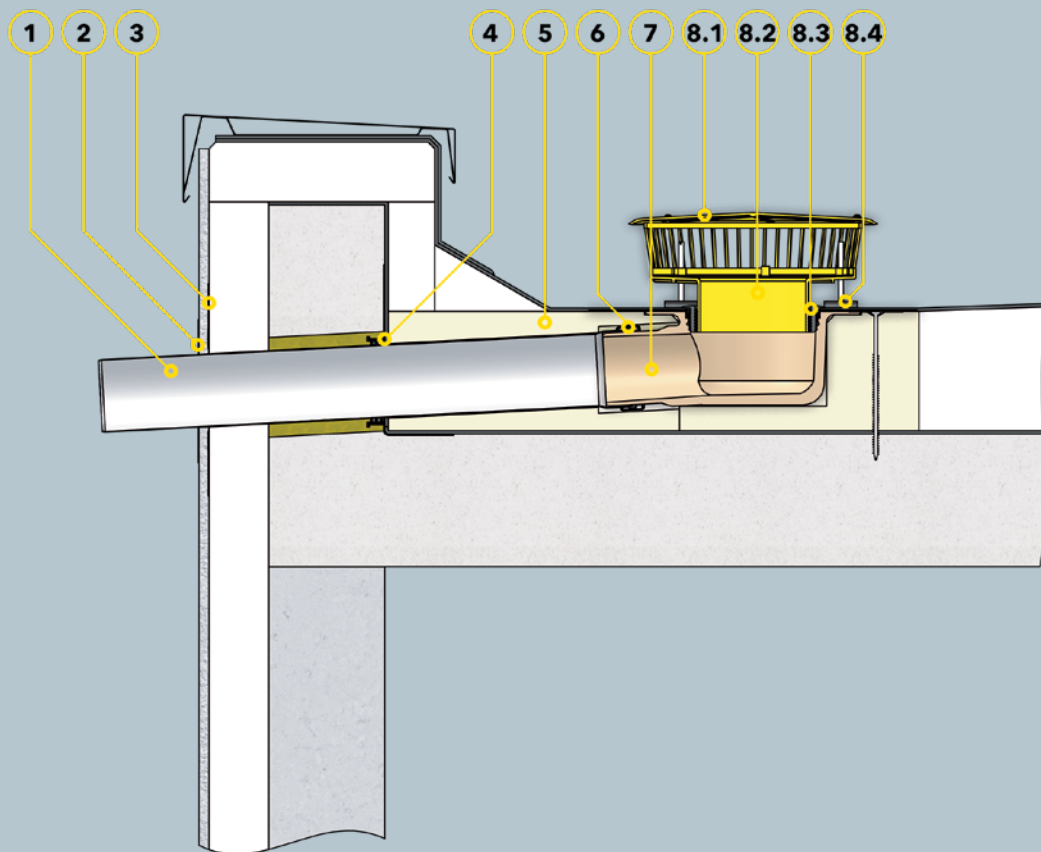
- 4.1 Gitterrost
- 4.2 Grundkörper

- 4.3 höhenverstellbare Gummimetallpuffer
- 5 SitaPipe Edelstahl Sicherungsschelle
- 6 SitaPipe Edelstahl Rohr
- 7 SitaAttika Fassaden-Abdeckplatte

Dachaufbau

Nicht belüfteter Dachaufbau nach den aaRdT mit:

- + Dachbegrünung nach Systemanbieter
- + Filtervlies
- + Drainagematte
- + Bautenschutzmatte
- + Abdichtung
- + Wärmedämmung
- + Dampfsperre
- + Unterkonstruktion



Bauteile

- 1 SitaPipe Edelstahl Rohr
- 2 SitaAttika Fassaden-Abdeckplatte
- 3 SitaMore Dichtmanschette für WDVS
- 4 SitaMore Dampfsperplatte flex
- 5 SitaStandard abgewinkelt Dämmkörper
- 6 SitaPipe Edelstahl Sicherungsschelle
- 7 SitaStandard abgewinkelt

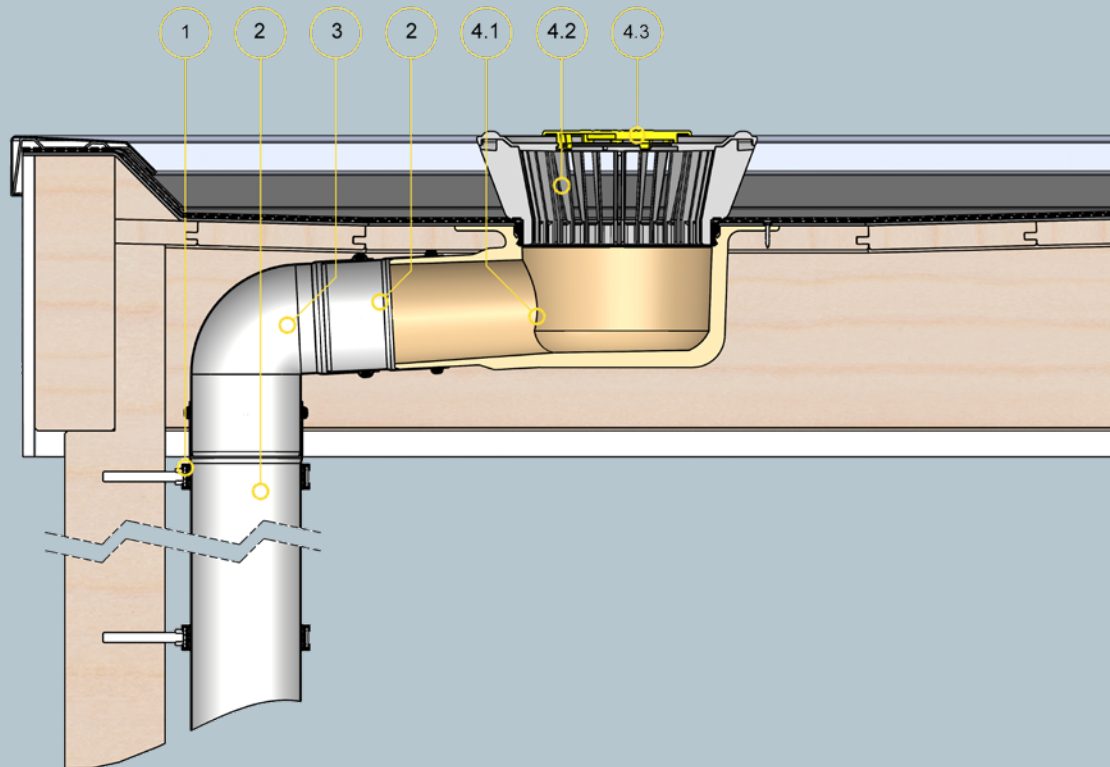
SitaMore Anstaeuelement bestehend aus:

- 8.1 Deckel
- 8.2 Grundkörper
- 8.3 Dichtring
- 8.4 höhenverstellbare Gummimetallpuffer

Dachaufbau

Nicht belüfteter Dachaufbau nach den aaRdT mit:

- + Abdichtung
- + Wärmedämmung
- + Dampfsperre
- + Unterkonstruktion



Bauteile

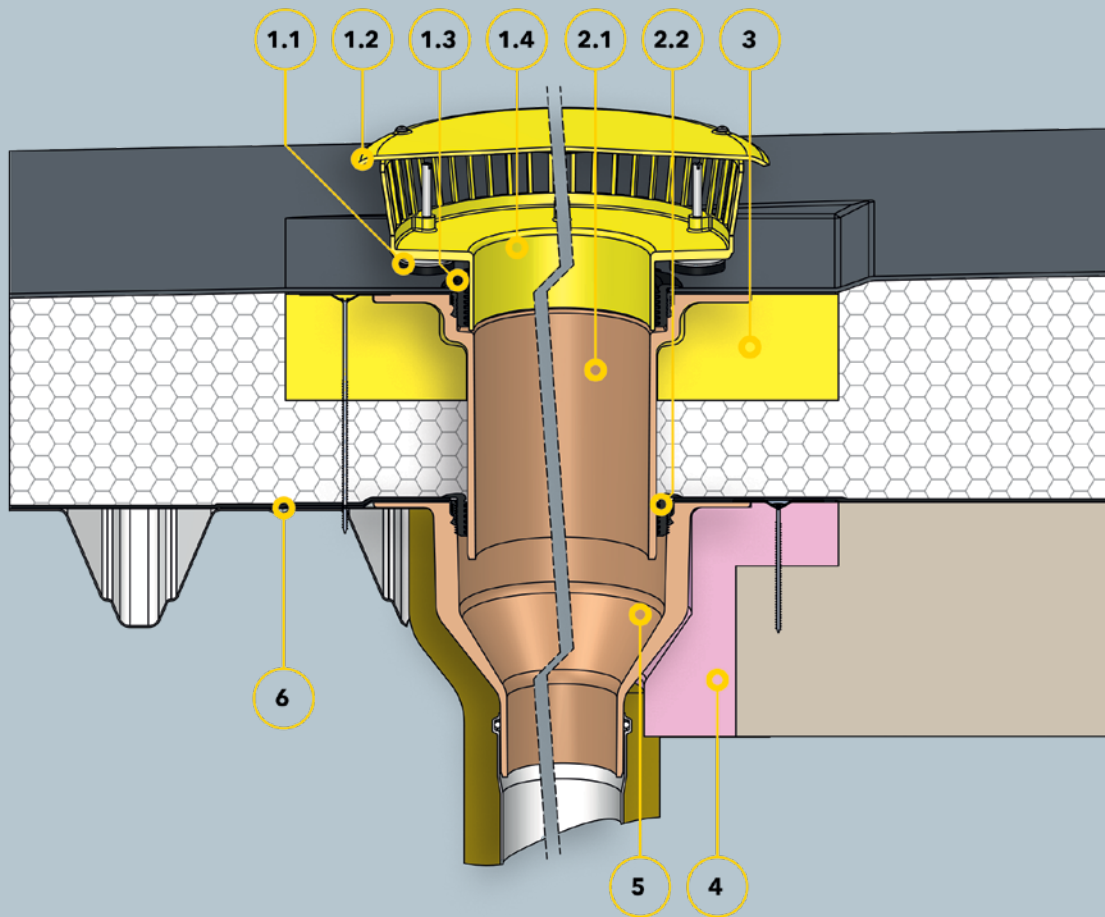
- 1 SitaPipe Edelstahl Rohrschelle
- 2 SitaPipe Edelstahl Rohr
- 3 SitaPipe Edelstahl Bogen

SitaStandard abgewinkelt bestehend aus:

- 4.1 Grundkörper mit Wunschanchlussmanschette
- 4.2 Kiesfang Grundkörper
- 4.3 Kiesfang Deckel

Dachaufbau

- Belüfteter Dachaufbau nach den aaRdT mit:**
- + Abdichtung
 - + Schalung
 - + Tragkonstruktion



Bauteile

SitaMore Anstaeuelement bestehend aus:

- 1.1 höhenverstellbare Gummimetallpuffer
- 1.2 Geschlossener Deckel
- 1.3 Dichtring
- 1.4 Grundkörper

SitaStandard Aufstockelement bestehend aus:

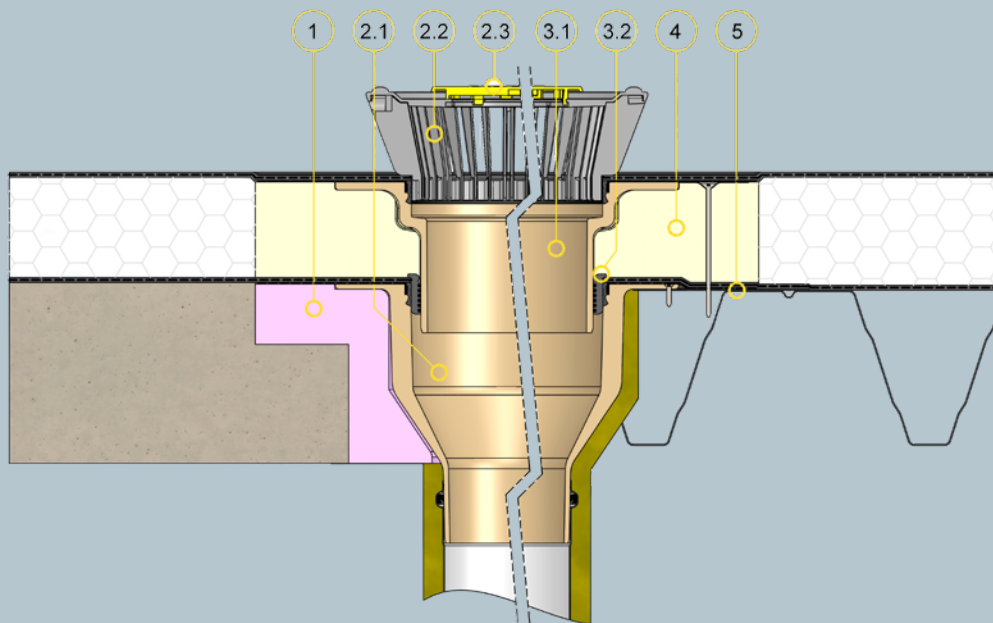
- 2.1 Grundkörper
- 2.2 Dichtring
- 3 SitaStandard Dämmkörper Aufstockelement
- 4 SitaStandard Dämmkörper Gully

- 5 SitaStandard senkrecht
- 6 SitaMore Verstärkungsblech

Dachaufbau

Nicht belüfteter Dachaufbau nach den aaRdT mit:

- + Abdichtung
- + Wärmedämmung
- + Dampfsperre
- + Unterkonstruktion



Bauteile

1 SitaStandard Dämmkörper Gully

SitaStandard senkrecht bestehend aus:

- 2.1** Grundkörper mit Wunschanschlussmanschette
- 2.2** Kiesfang Grundkörper
- 2.3** Kiesfang Deckel

SitaStandard Aufstockelement bestehend aus:

- 3.1** Grundkörper mit Wunschanschlussmanschette
- 3.2** Dichtring

4 SitaStandard Dämmkörper Aufstockelement

5 SitaMore Verstärkungsblech

Dachaufbau

Nicht belüfteter Dachaufbau nach den aaRdT mit:

- + Abdichtung
- + Wärmedämmung
- + Dampfsperre
- + Unterkonstruktion