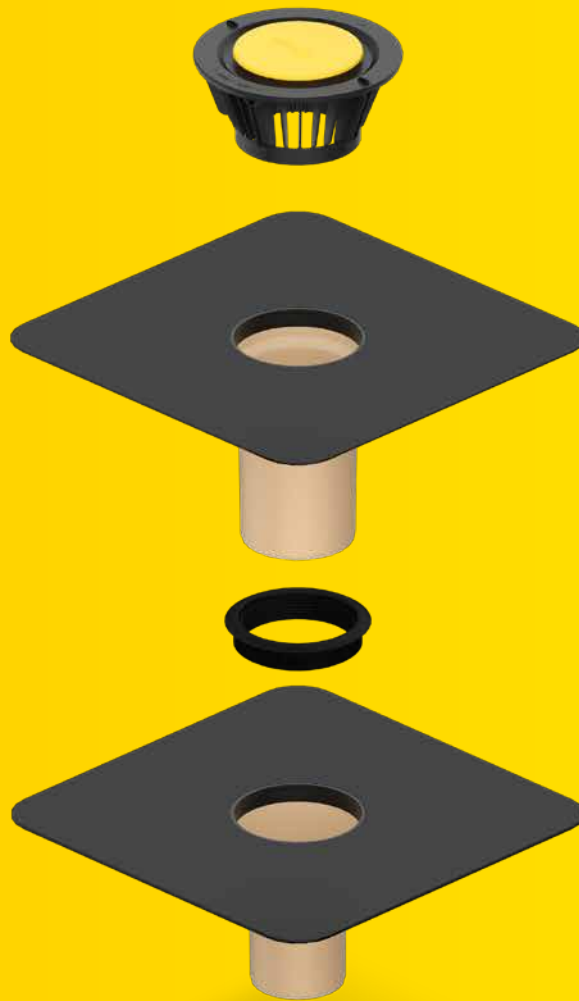


# SitaTrendy

Klein. Stark. Flexibel. Passt immer und überall.



- + Kompakte Bauweise
- + Abflussmenge deutlich über den Anforderungen der DIN EN 1253-2
- + Auch mit eingeschäumtem Heizelement verfügbar
- + Mit Wunschanschlussmanschette, Schraubflansch oder Klebeflansch



**SitaTrendy**  
senkrecht



**SitaTrendy**  
senkrecht beheizt



**SitaTrendy**  
abgewinkelt



**SitaTrendy**  
abgewinkelt beheizt



**SitaTrendy**  
Schraubflansch senkrecht



**SitaTrendy**  
Schraubflansch  
senkrecht beheizt



**SitaTrendy**  
Schraubflansch  
abgewinkelt



**SitaTrendy**  
Schraubflansch  
abgewinkelt beheizt



**SitaTrendy**  
senkrecht ohne Kiesfang



**SitaTrendy**  
senkrecht beheizt  
ohne Kiesfang



**SitaTrendy**  
abgewinkelt  
ohne Kiesfang



**SitaTrendy**  
abgewinkelt beheizt  
ohne Kiesfang



**SitaTrendy**  
Schraubflansch  
senkrecht ohne Kiesfang



**SitaTrendy**  
Schraubflansch  
senkrecht beheizt  
ohne Kiesfang



**SitaTrendy**  
Schraubflansch  
abgewinkelt  
ohne Kiesfang



**SitaTrendy**  
Schraubflansch  
abgewinkelt beheizt  
ohne Kiesfang



**SitaTrendy**  
Aufstockelement



**SitaTrendy**  
Schraubflansch  
Aufstockelement



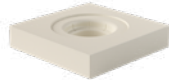
**SitaMore**  
Anstaeuelement für  
SitaTrendy / SitaSani



**SitaTrendy**  
Anstauring



**SitaTrendy**  
Dämmkörper Gully



**SitaTrendy**  
Dämmkörper  
Aufstockelement



**SitaMore**  
Rohrmanschettenheizung



**SitaMore**  
Terrassenbausatz



**SitaMore**  
Kiesfang Allround



**SitaMore**  
Dampfsperplatte



**SitaAttika**  
Fassaden-Abdeckplatte



**SitaMore**  
Dichtmanschette



**SitaMore**  
Verstärkungsblech



**SitaMore**  
Übergangstück

# SitaTrendy

## Produktmerkmale im Überblick:

### Produktmerkmale

---

<b>Einsatzgebiete</b>	Zur Haupt- und Notentwässerung nach DIN EN 12056-3 und DIN 1986-100 bei größeren genutzten und ungenutzten, flachen und flach geneigten Dachflächen.
<b>Material</b>	Polyurethan
<b>Bauform</b>	senkrecht   abgewinkelt
<b>Ausführung</b>	unbeheizt   beheizt
<b>Temperaturbeständigkeit min.</b>	-40 °C
<b>Temperaturbeständigkeit max.</b>	80 °C
<b>Baustoffklasse</b>	Euroklasse E / B2 normal entflammbar
<b>Eigenschaften</b>	<ul style="list-style-type: none"><li>+ Wärmedämmt</li><li>+ Unempfindlich gegenüber Witterungseinflüssen (UV/IR-Strahlung, Niederschlag, Temperatur, Ozon, etc.)</li><li>+ Stoß- und schlagfest</li><li>+ Langlebig</li></ul>
<b>Verarbeitung</b>	Grundlage sind die allgemein anerkannten Regeln der Technik (aaRdT) sowie die Einbaubeispiele und Einbauanleitungen der Sita Bauelemente GmbH. Die Einbaubeispiele dienen nur als Anschauungsdetail und sind ein allgemeiner, unverbindlicher Vorschlag. Die Ausführung ist nur schematisch dargestellt und ersetzt in keinem Fall die erforderliche Werk-, Detail- und Montageplanung der zuständigen Fachunternehmen. Die Anwendbarkeit, Vollständigkeit und Maße sind vom Kunden/Planer/Verarbeiter etc. beim jeweiligen Bauvorhaben eigenverantwortlich zu prüfen und auf die örtlichen Gegebenheiten anzupassen bzw. abzustimmen. Angrenzende Gewerke sind schematisch ohne Gewähr auf Vollständig- und Richtigkeit dargestellt. Die jeweiligen technischen Vorgaben in den Merkblättern, Verarbeitungsrichtlinien und Systemzulassungen sind zu beachten.

### Qualitätsnachweise

---

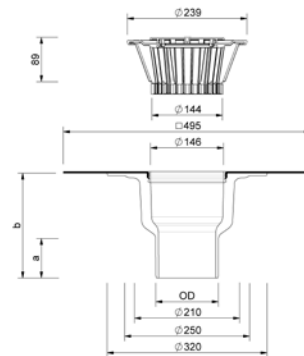




## Leistungstext

SitaTrendy senkrecht, aus Polyurethan, wärmegeämmt, nach DIN EN 1253-2, in den Nennweiten DN 70, DN 90, DN 100 und DN 125. Zum direkten Anschluss an Rohre mit Steckmuffe, zur Freispiegelentwässerung, mit großer Wunschanschlussmanschette (495 mm x 495 mm), passend zur Dachabdichtung und mit Fixierriemg zur zusätzlichen Sicherung der Anschlussmanschette und zur Aufnahme des beiliegenden Kiesfanges, liefern und fachgerecht einbauen.

## Technische Zeichnung



Nennweite DN	OD*	a (mm)	b (mm)	Durchbruch / Kernbohrung (mm)	Artikelnummer
70	75	63	210	250	15 02 xx
90	90	56	125		15 01 xx
100	110	75	210		15 04 xx
125	125	79			15 06 xx

\* OD = Außendurchmesser (mm)

xx = Artikelziffer für Wunschanschlussmanschette

## Abflussmenge in l/s nach DIN EN 1253-2

Nennweite DN	Stauhöhe in mm																			
	5	10	15	20	25	30	35	40	45	50	55	60	65	70	75	80	85	90	95	100
70	0,6	1,4	2,2	3,1	3,9	4,7	5,5	6,6	7,6	8,6	9,5	10,4	11,3	11,3	11,3	11,3	11,3	11,3	11,3	11,3
90	0,4	1,3	2,1	3,3	4,5	5,5	6,5	7,3	8,0	8,6	9,2	9,2	9,2	9,2	9,2	9,2	9,2	9,2	9,2	9,2
100	0,6	1,5	2,3	3,3	4,3	5,2	6,1	7,3	8,5	9,4	10,3	11,0	11,7	11,7	11,7	11,7	11,7	11,7	11,7	11,7
125	0,7	1,6	2,4	3,3	4,2	5,1	5,9	7,3	8,7	10,1	11,4	12,7	14,0	14,0	14,0	14,0	14,0	14,0	14,0	14,0

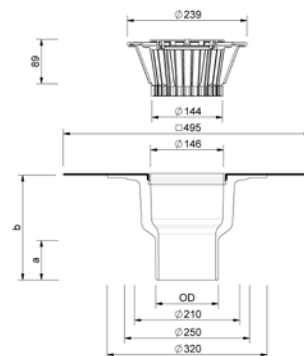
# SitaTrendy senkrecht beheizt



## Leistungstext

SitaTrendy senkrecht, aus Polyurethan, wärmedämmend, nach DIN EN 1253-2, in den Nennweiten DN 70, DN 90, DN 100 und DN 125. Zum direkten Anschluss an Rohre mit Steckmuffe, zur Freispiegelentwässerung, mit großer Wunschanschlussmanschette (495 mm x 495 mm), passend zur Dachabdichtung und mit Fixiererring zur zusätzlichen Sicherung der Anschlussmanschette und zur Aufnahme des beiliegenden Kiesfanges, mit eingeschäumtem Heizelement nach EN 60335-1/2 und 2,0 m langem Kabel zum direkten Anschluss an 230 V bei einer Heizleistung von ca. 10 W, liefern und fachgerecht einbauen.

## Technische Zeichnung



Nennweite DN	OD*	a (mm)	b (mm)	Durchbruch / Kernbohrung (mm)	Artikelnummer
70	75	63	210	250	15 03 xx
100	110	75			15 05 xx
125	125	79			15 07 xx

\* OD = Außendurchmesser (mm)

xx = Artikelendziffer für Wunschanschlussmanschette

Abflussmenge in l/s nach DIN EN 1253-2

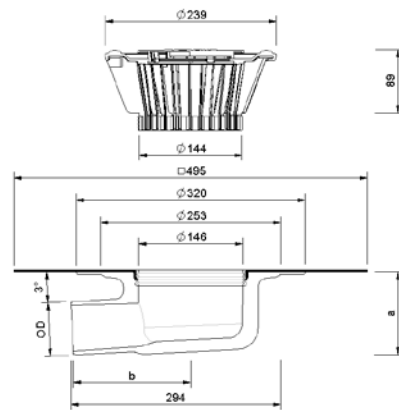
Nennweite DN	Stauhöhe in mm																			
	5	10	15	20	25	30	35	40	45	50	55	60	65	70	75	80	85	90	95	100
70	0,6	1,4	2,2	3,1	3,9	4,7	5,5	6,6	7,6	8,6	9,5	10,4	11,3	11,3	11,3	11,3	11,3	11,3	11,3	11,3
100	0,6	1,5	2,3	3,3	4,3	5,2	6,1	7,3	8,5	9,4	10,3	11,0	11,7	11,7	11,7	11,7	11,7	11,7	11,7	11,7
125	0,7	1,6	2,4	3,3	4,2	5,1	5,9	7,3	8,7	10,1	11,4	12,7	14,0	14,0	14,0	14,0	14,0	14,0	14,0	14,0



## Leistungstext

SitaTrendy abgewinkelt, aus Polyurethan, wärmegeklämt, nach DIN EN 1253-2, in den Nennweiten DN 70, DN 100 und DN 125. Zum direkten Anschluss an Rohre mit Steckmuffe, zur Freispiegelentwässerung, mit großer Wunschanschlussmanschette (495 mm x 495 mm), passend zur Dachabdichtung und mit Fixierriug zur zusätzlichen Sicherung der Anschlussmanschette und zur Aufnahme des beiliegenden Kiesfanges, liefern und fachgerecht einbauen.

## Technische Zeichnung



Nennweite DN	OD*	a (mm)	b (mm)	Aussparungsmaß (mm x mm)	Artikelnummer
70	75	117	165	250 x 350	15 14 xx
100	110	153	162		15 16 xx
125	125	161	241	250 x 420	15 18 xx**

\* OD = Außendurchmesser (mm)

\*\* Mit Übergang von DN 100 auf DN 125

xx = Artikelziffer für Wunschanschlussmanschette

Abflussmenge in l/s nach DIN EN 1253-2

Nennweite DN	Stauhöhe in mm																			
	5	10	15	20	25	30	35	40	45	50	55	60	65	70	75	80	85	90	95	100
70	0,5	1,1	1,6	2,6	3,5	4,5	5,4	6,5	7,5	8,5	9,5	10,8	12,1	12,1	12,1	12,1	12,1	12,1	12,1	12,1
100	0,5	1,2	1,8	2,7	3,6	4,6	5,6	6,7	7,8	9,0	10,2	11,9	13,5	13,5	13,5	13,5	13,5	13,5	13,5	13,5
125	0,6	1,5	2,4	3,1	3,8	4,8	5,7	6,8	7,9	9,5	11,0	12,4	13,8	13,8	13,8	13,8	13,8	13,8	13,8	13,8

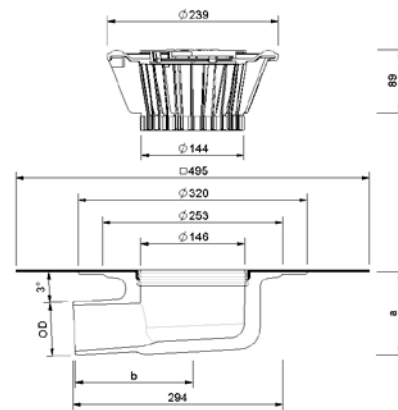
# SitaTrendy abgewinkelt beheizt



## Leistungstext

SitaTrendy abgewinkelt, aus Polyurethan, wärmegeklämt, nach DIN EN 1253-2, in den Nennweiten DN 70, DN 100 und DN 125. Zum direkten Anschluss an Rohre mit Steckmuffe, zur Freispiegelentwässerung, mit großer Wunschanschlussmanschette (495 mm x 495 mm), passend zur Dachabdichtung und mit Fixierriug zur zusätzlichen Sicherung der Anschlussmanschette und zur Aufnahme des beiliegenden Kiesfanges, mit eingeschäumtem Heizelement nach EN 60335-1/2 und 2,0 m langem Kabel zum direkten Anschluss an 230 V bei einer Heizleistung von ca. 10 W, liefern und fachgerecht einbauen.

## Technische Zeichnung



Nennweite DN	OD*	a (mm)	b (mm)	Aussparungsmaß (mm x mm)	Artikelnummer
70	75	117	165	250 x 350	15 15 xx
100	110	153	162		15 17 xx
125	125	161	241	250 x 420	15 19 xx**

\* OD = Außendurchmesser (mm)

\*\* Mit Übergang von DN 100 auf DN 125

xx = Artikelendziffer für Wunschanschlussmanschette

Abflussmenge in l/s nach DIN EN 1253-2

Nennweite DN	Stauhöhe in mm																			
	5	10	15	20	25	30	35	40	45	50	55	60	65	70	75	80	85	90	95	100
70	0,5	1,1	1,6	2,6	3,5	4,5	5,4	6,5	7,5	8,5	9,5	10,8	12,1	12,1	12,1	12,1	12,1	12,1	12,1	12,1
100	0,5	1,2	1,8	2,7	3,6	4,6	5,6	6,7	7,8	9,0	10,2	11,9	13,5	13,5	13,5	13,5	13,5	13,5	13,5	13,5
125	0,6	1,5	2,4	3,1	3,8	4,8	5,7	6,8	7,9	9,5	11,0	12,4	13,8	13,8	13,8	13,8	13,8	13,8	13,8	13,8

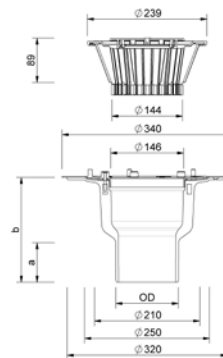
# SitaTrendy Schraubflansch senkrecht



## Leistungstext

SitaTrendy Schraubflansch senkrecht, aus Polyurethan, wärmegeädämmt, nach DIN EN 1253-2, in den Nennweiten DN 70, DN 90, DN 100 und DN 125. Zum direkten Anschluss an Röhre mit Steckmuffe, zur Freispiegelentwässerung, mit vorgefertigten Bohrungen zur Befestigung des Bauteils in der Unterkonstruktion. Mit eingeschäumtem Einsatzring zur Aufnahme der beiliegenden Schrauben, Losflansch aus Aluminium und zwei Dichtmanschetten zum Einklemmen von Bitumen-, Kunststoff- oder Kautschuckbahnen, komplett inklusive Kiesfang, liefern und fachgerecht einbauen.

## Technische Zeichnung



Nennweite DN	OD*	a (mm)	b (mm)	Durchbruch / Kernbohrung (mm)	Artikelnummer
70	75	63	210	250	15 02 99
90	90	56	125		15 01 99
100	110	75	210		15 04 99
125	125	79			15 06 99

\* OD = Außendurchmesser (mm)

Abflussmenge in l/s nach DIN EN 1253-2

Nennweite DN	Stauhöhe in mm																			
	5	10	15	20	25	30	35	40	45	50	55	60	65	70	75	80	85	90	95	100
70	0,6	1,4	2,2	3,1	3,9	4,7	5,5	6,6	7,6	8,6	9,5	10,4	11,3	11,3	11,3	11,3	11,3	11,3	11,3	11,3
90	0,4	1,3	2,1	3,3	4,5	5,5	6,5	7,3	8,0	8,6	9,2	9,2	9,2	9,2	9,2	9,2	9,2	9,2	9,2	9,2
100	0,6	1,5	2,3	3,3	4,3	5,2	6,1	7,3	8,5	9,4	10,3	11,0	11,7	11,7	11,7	11,7	11,7	11,7	11,7	11,7
125	0,7	1,6	2,4	3,3	4,2	5,1	5,9	7,3	8,7	10,1	11,4	12,7	14,0	14,0	14,0	14,0	14,0	14,0	14,0	14,0

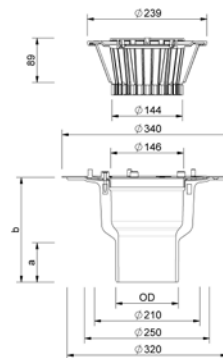
# SitaTrendy Schraubflansch senkrecht beheizt



## Leistungstext

SitaTrendy Schraubflansch senkrecht, aus Polyurethan, wärmegeädämmt, nach DIN EN 1253-2, in den Nennweiten DN 70, DN 100 und DN 125. Zum direkten Anschluss an Rohre mit Steckmuffe, zur Freispiegelentwässerung, mit vorgefertigten Bohrungen zur Befestigung des Bauteils in der Unterkonstruktion. Mit eingeschäumtem Heizelement nach EN 60335-1/2 und 2,0 m langem Kabel zum direkten Anschluss an 230 V bei einer Heizleistung von ca. 10 W, mit eingeschäumtem Einsatzring zur Aufnahme der beiliegenden Schrauben, Losflansch aus Aluminium und zwei Dichtmanschetten zum Einklemmen von Bitumen-, Kunststoff- oder Kautschuckbahnen, komplett inklusive Kiesfang, liefern und fachgerecht einbauen.

## Technische Zeichnung



Nennweite DN	OD*	a (mm)	b (mm)	Durchbruch / Kernbohrung (mm)	Artikelnummer
70	75	63	210	250	15 03 99
100	110	75			15 05 99
125	125	79			15 07 99

\* OD = Außendurchmesser (mm)

Abflussmenge in l/s nach DIN EN 1253-2

Nennweite DN	Stauhöhe in mm																			
	5	10	15	20	25	30	35	40	45	50	55	60	65	70	75	80	85	90	95	100
70	0,6	1,4	2,2	3,1	3,9	4,7	5,5	6,6	7,6	8,6	9,5	10,4	11,3	11,3	11,3	11,3	11,3	11,3	11,3	11,3
100	0,6	1,5	2,3	3,3	4,3	5,2	6,1	7,3	8,5	9,4	10,3	11,0	11,7	11,7	11,7	11,7	11,7	11,7	11,7	11,7
125	0,7	1,6	2,4	3,3	4,2	5,1	5,9	7,3	8,7	10,1	11,4	12,7	14,0	14,0	14,0	14,0	14,0	14,0	14,0	14,0

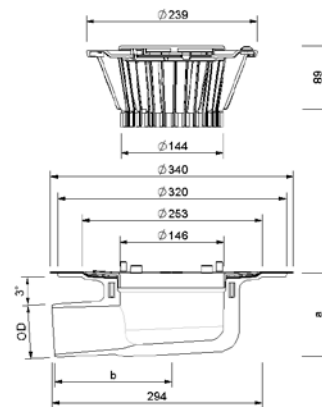
# SitaTrendy Schraubflansch abgewinkelt



## Leistungstext

SitaTrendy Schraubflansch abgewinkelt, aus Polyurethan, wärmedämmend, nach DIN EN 1253-2, in den Nennweiten DN 70, DN 100 und DN 125. Zum direkten Anschluss an Rohre mit Steckmuffe, zur Freispiegelentwässerung, mit vorgefertigten Bohrungen zur Befestigung des Bauteils in der Unterkonstruktion. Mit eingeschäumtem Einsatzring zur Aufnahme der beiliegenden Schrauben, Losflansch aus Aluminium und zwei Dichtmanschetten zum Einklemmen von Bitumen-, Kunststoff- oder Kautschuckbahnen, komplett inklusive Kiesfang, liefern und fachgerecht einbauen.

## Technische Zeichnung



Nennweite DN	OD*	a (mm)	b (mm)	Aussparungsmaß (mm x mm)	Artikelnummer
70	75	117	165	250 x 350	15 14 99
100	110	153	162		15 16 99
125	125	161	241	250 x 420	15 18 99**

\* OD = Außendurchmesser (mm)

\*\* Mit Übergang von DN 100 auf DN 125

Abflussmenge in l/s nach DIN EN 1253-2

Nennweite DN	Stauhöhe in mm																			
	5	10	15	20	25	30	35	40	45	50	55	60	65	70	75	80	85	90	95	100
70	0,5	1,1	1,6	2,6	3,5	4,5	5,4	6,5	7,5	8,5	9,5	10,8	12,1	12,1	12,1	12,1	12,1	12,1	12,1	12,1
100	0,5	1,2	1,8	2,7	3,6	4,6	5,6	6,7	7,8	9,0	10,2	11,9	13,5	13,5	13,5	13,5	13,5	13,5	13,5	13,5
125	0,6	1,5	2,4	3,1	3,8	4,8	5,7	6,8	7,9	9,5	11,0	12,4	13,8	13,8	13,8	13,8	13,8	13,8	13,8	13,8

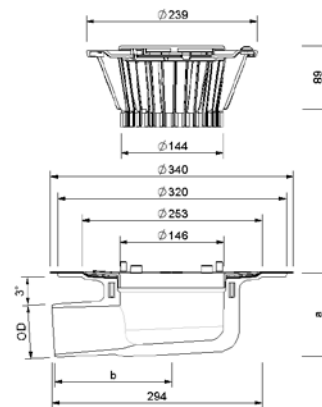
# SitaTrendy Schraubflansch abgewinkelt beheizt



## Leistungstext

SitaTrendy Schraubflansch abgewinkelt, aus Polyurethan, wärmegeklämt, nach DIN EN 1253-2, in den Nennweiten DN 70, DN 100 und DN 125. Zum direkten Anschluss an Rohre mit Steckmuffe, zur Freispiegelentwässerung, mit vorgefertigten Bohrungen zur Befestigung des Bauteils in der Unterkonstruktion. Mit eingeschäumtem Heizelement nach EN 60335-1/2 und 2,0 m langem Kabel zum direkten Anschluss an 230 V bei einer Heizleistung von ca. 10 W, mit eingeschäumtem Einsatzring zur Aufnahme der beiliegenden Schrauben, Losflansch aus Aluminium und zwei Dichtmanschetten zum Einklemmen von Bitumen-, Kunststoff- oder Kautschuckbahnen, komplett inklusive Kiesfang, liefern und fachgerecht einbauen.

## Technische Zeichnung



Nennweite DN	OD*	a (mm)	b (mm)	Aussparungsmaß (mm x mm)	Artikelnummer
70	75	117	165	250 x 350	15 15 99
100	110	153	162		15 17 99
125	125	161	241	250 x 420	15 19 99**

\* OD = Außendurchmesser (mm)

\*\* Mit Übergang von DN 100 auf DN 125

Abflussmenge in l/s nach DIN EN 1253-2

Nennweite DN	Stauhöhe in mm																			
	5	10	15	20	25	30	35	40	45	50	55	60	65	70	75	80	85	90	95	100
70	0,5	1,1	1,6	2,6	3,5	4,5	5,4	6,5	7,5	8,5	9,5	10,8	12,1	12,1	12,1	12,1	12,1	12,1	12,1	12,1
100	0,5	1,2	1,8	2,7	3,6	4,6	5,6	6,7	7,8	9,0	10,2	11,9	13,5	13,5	13,5	13,5	13,5	13,5	13,5	13,5
125	0,6	1,5	2,4	3,1	3,8	4,8	5,7	6,8	7,9	9,5	11,0	12,4	13,8	13,8	13,8	13,8	13,8	13,8	13,8	13,8

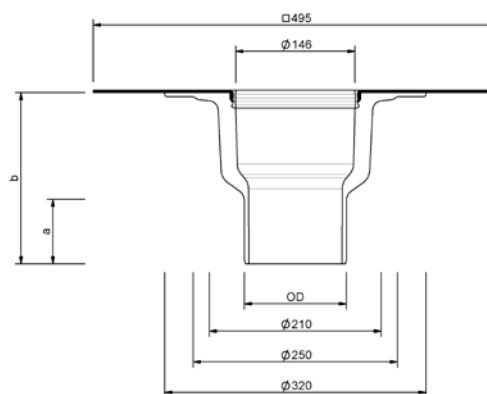
# SitaTrendy senkrecht ohne Kiesfang



## Leistungstext

SitaTrendy senkrecht ohne Kiesfang, aus Polyurethan, wärmedämmend, nach DIN EN 1253-2, in den Nennweiten DN 70, DN 90, DN 100 und DN 125. Zum direkten Anschluss an Rohre mit Steckmuffe, zur Freispiegelentwässerung, mit großer Wunschanschlussmanschette (495 mm x 495 mm), passend zur Dachabdichtung und mit Fixiererring zur zusätzlichen Sicherung der Anschlussmanschette, liefern und fachgerecht einbauen.

## Technische Zeichnung



Nennweite DN	OD*	a (mm)	b (mm)	Durchbruch / Kernbohrung (mm)	Artikelnummer
70	75	63	210	250	OK 15 02 xx
90	90	56	125		OK 15 01 xx
100	110	75	210		OK 15 04 xx
125	125	79			OK 15 06 xx

\* OD = Außendurchmesser (mm)

Abflussmenge in l/s nach DIN EN 1253-2

Nennweite DN	Stauhöhe in mm																			
	5	10	15	20	25	30	35	40	45	50	55	60	65	70	75	80	85	90	95	100
70	0,6	1,4	2,2	3,1	3,9	4,7	5,5	6,6	7,6	8,6	9,5	10,4	11,3	11,3	11,3	11,3	11,3	11,3	11,3	11,3
90	0,4	1,3	2,1	3,3	4,5	5,5	6,5	7,3	8,0	8,6	9,2	9,2	9,2	9,2	9,2	9,2	9,2	9,2	9,2	9,2
100	0,6	1,5	2,3	3,3	4,3	5,2	6,1	7,3	8,5	9,4	10,3	11,0	11,7	11,7	11,7	11,7	11,7	11,7	11,7	11,7
125	0,7	1,6	2,4	3,3	4,2	5,1	5,9	7,3	8,7	10,1	11,4	12,7	14,0	14,0	14,0	14,0	14,0	14,0	14,0	14,0

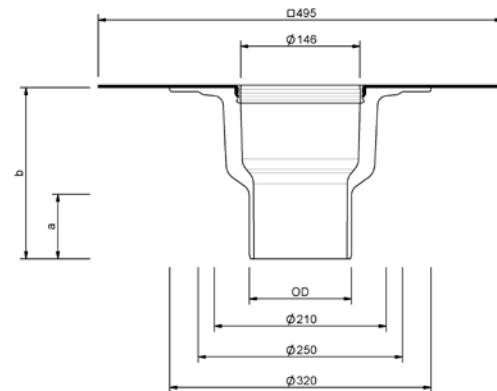
# SitaTrendy senkrecht beheizt ohne Kiesfang



## Leistungstext

SitaTrendy senkrecht ohne Kiesfang, aus Polyurethan, wärmegeädämmt, nach DIN EN 1253-2, in den Nennweiten DN 70, DN 90, DN 100 und DN 125. Zum direkten Anschluss an Rohre mit Steckmuffe, zur Freispiegelentwässerung, mit großer Wunschanschlussmanschette (495 mm x 495 mm), passend zur Dachabdichtung und mit Fixiererring zur zusätzlichen Sicherung der Anschlussmanschette, mit eingeschäumtem Heizelement nach EN 60335-1/2 und 2,0 m langem Kabel zum direkten Anschluss an 230 V bei einer Heizleistung von ca.10 W, liefern und fachgerecht einbauen.

## Technische Zeichnung



Nennweite DN	OD*	a (mm)	b (mm)	Durchbruch / Kernbohrung (mm)	Artikelnummer
70	75	63	210	250	OK 15 03 xx
100	110	75			OK 15 05 xx
125	125	79			OK 15 07 xx

\* OD = Außendurchmesser (mm)

Abflussmenge in l/s nach DIN EN 1253-2

Nennweite DN	Stauhöhe in mm																			
	5	10	15	20	25	30	35	40	45	50	55	60	65	70	75	80	85	90	95	100
70	0,6	1,4	2,2	3,1	3,9	4,7	5,5	6,6	7,6	8,6	9,5	10,4	11,3	11,3	11,3	11,3	11,3	11,3	11,3	11,3
100	0,6	1,5	2,3	3,3	4,3	5,2	6,1	7,3	8,5	9,4	10,3	11,0	11,7	11,7	11,7	11,7	11,7	11,7	11,7	11,7
125	0,7	1,6	2,4	3,3	4,2	5,1	5,9	7,3	8,7	10,1	11,4	12,7	14,0	14,0	14,0	14,0	14,0	14,0	14,0	14,0

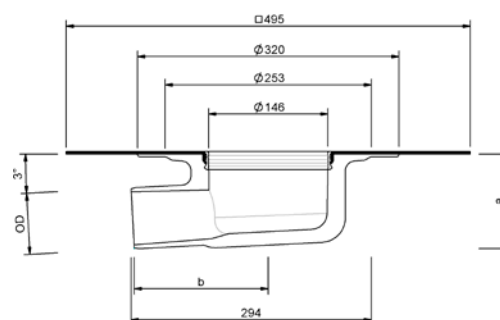
# SitaTrendy abgewinkelt ohne Kiesfang



## Leistungstext

SitaTrendy abgewinkelt ohne Kiesfang, aus Polyurethan, wärmegeklämt, nach DIN EN 1253-2, in den Nennweiten DN 70, DN 100 und DN 125. Zum direkten Anschluss an Rohre mit Steckmuffe, zur Freispiegelentwässerung, mit großer Wunschanschlussmanschette (495 mm x 495 mm), passend zur Dachabdichtung und mit Fixierriug zur zusätzlichen Sicherung der Anschlussmanschette, liefern und fachgerecht einbauen.

## Technische Zeichnung



Nennweite DN	OD*	a (mm)	b (mm)	Aussparungsmaß (mm x mm)	Artikelnummer
70	75	117	165	250 x 350	OK 15 14 xx
100	110	153	162	250 x 350	OK 15 16 xx
125	125	161	241	250 x 420	OK 15 18 xx

\* OD = Außendurchmesser (mm)

Abflussmenge in l/s nach DIN EN 1253-2

Nennweite DN	Stauhöhe in mm																			
	5	10	15	20	25	30	35	40	45	50	55	60	65	70	75	80	85	90	95	100
70	0,5	1,1	1,6	2,6	3,5	4,5	5,4	6,5	7,5	8,5	9,5	10,8	12,1	12,1	12,1	12,1	12,1	12,1	12,1	12,1
100	0,5	1,2	1,8	2,7	3,6	4,6	5,6	6,7	7,8	9,0	10,2	11,9	13,5	13,5	13,5	13,5	13,5	13,5	13,5	13,5
125	0,6	1,5	2,4	3,1	3,8	4,8	5,7	6,8	7,9	9,5	11,0	12,4	13,8	13,8	13,8	13,8	13,8	13,8	13,8	13,8

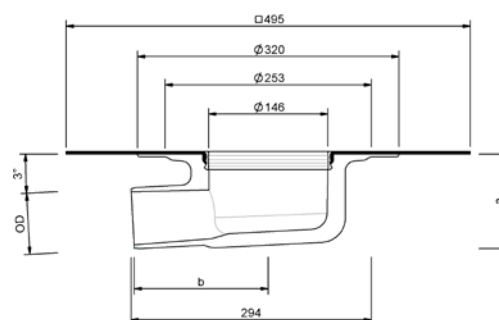
# SitaTrendy abgewinkelt beheizt ohne Kiesfang



## Leistungstext

SitaTrendy abgewinkelt ohne Kiesfang, aus Polyurethan, wärmegeklämt, nach DIN EN 1253-2, in den Nennweiten DN 70, DN 100 und DN 125. Zum direkten Anschluss an Rohre mit Steckmuffe, zur Freispiegelentwässerung, mit großer Wunschanschlussmanschette (495 mm x 495 mm), passend zur Dachabdichtung und mit Fixiererring zur zusätzlichen Sicherung der Anschlussmanschette, mit eingeschäumtem Heizelement nach EN 60335-1/2 und 2,0 m langem Kabel zum direkten Anschluss an 230 V bei einer Heizleistung von ca. 10 W, liefern und fachgerecht einbauen.

## Technische Zeichnung



SitaTrendy

Nennweite DN	OD*	a (mm)	b (mm)	Aussparungsmaß (mm x mm)	Artikelnummer
70	75	117	165	250 x 350	OK 15 15 xx
100	110	153	162	250 x 350	OK 15 17 xx
125	125	161	241	250 x 420	OK 15 19 xx

\* OD = Außendurchmesser (mm)

Abflussmenge in l/s nach DIN EN 1253-2

Nennweite DN	Stauhöhe in mm																			
	5	10	15	20	25	30	35	40	45	50	55	60	65	70	75	80	85	90	95	100
70	0,5	1,1	1,6	2,6	3,5	4,5	5,4	6,5	7,5	8,5	9,5	10,8	12,1	12,1	12,1	12,1	12,1	12,1	12,1	12,1
100	0,5	1,2	1,8	2,7	3,6	4,6	5,6	6,7	7,8	9,0	10,2	11,9	13,5	13,5	13,5	13,5	13,5	13,5	13,5	13,5
125	0,6	1,5	2,4	3,1	3,8	4,8	5,7	6,8	7,9	9,5	11,0	12,4	13,8	13,8	13,8	13,8	13,8	13,8	13,8	13,8

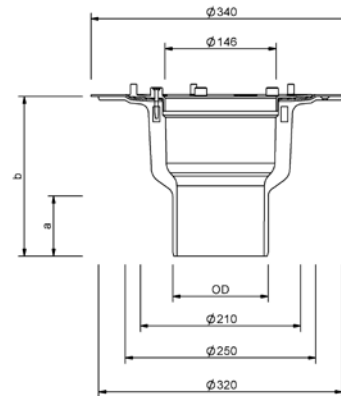
# SitaTrendy Schraubflansch senkrecht ohne Kiesfang



## Leistungstext

SitaTrendy Schraubflansch senkrecht ohne Kiesfang, aus Polyurethan, wärmedämmend, nach DIN EN 1253-2, in den Nennweiten DN 70, DN 90, DN 100 und DN 125. Zum direkten Anschluss an Rohre mit Steckmuffe, zur Freispiegelentwässerung, mit vorgefertigten Bohrungen zur Befestigung des Bauteils in der Unterkonstruktion. Mit eingeschäumtem Einsatzring zur Aufnahme der beiliegenden Schrauben, Losflansch aus Aluminium und zwei Dichtmanschetten zum Einklemmen von Bitumen-, Kunststoff- oder Kautschuckbahnen, liefern und fachgerecht einbauen.

## Technische Zeichnung



Nennweite DN	OD*	a (mm)	b (mm)	Durchbruch / Kernbohrung (mm)	Artikelnummer
70	75	63	210	250	OK 15 02 99
90	90	56	125		OK 15 01 99
100	110	75	210		OK 15 04 99
125	125	79			OK 15 06 99

\* OD = Außendurchmesser (mm)

Abflussmenge in l/s nach DIN EN 1253-2

Nennweite DN	Stauhöhe in mm																			
	5	10	15	20	25	30	35	40	45	50	55	60	65	70	75	80	85	90	95	100
70	0,6	1,4	2,2	3,1	3,9	4,7	5,5	6,6	7,6	8,6	9,5	10,4	11,3	11,3	11,3	11,3	11,3	11,3	11,3	11,3
90	0,4	1,3	2,1	3,3	4,5	5,5	6,5	7,3	8,0	8,6	9,2	9,2	9,2	9,2	9,2	9,2	9,2	9,2	9,2	9,2
100	0,6	1,5	2,3	3,3	4,3	5,2	6,1	7,3	8,5	9,4	10,3	11,0	11,7	11,7	11,7	11,7	11,7	11,7	11,7	11,7
125	0,7	1,6	2,4	3,3	4,2	5,1	5,9	7,3	8,7	10,1	11,4	12,7	14,0	14,0	14,0	14,0	14,0	14,0	14,0	14,0

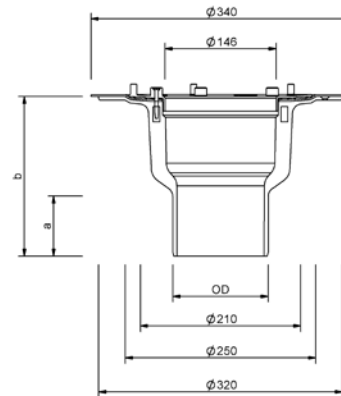
# SitaTrendy Schraubflansch senkrecht beheizt ohne Kiesfang



## Leistungstext

SitaTrendy Schraubflansch senkrecht ohne Kiesfang, aus Polyurethan, wärmedämmend, nach DIN EN 1253-2, in den Nennweiten DN 70, DN 100 und DN 125. Zum direkten Anschluss an Rohre mit Steckmuffe, zur Freispiegelentwässerung, mit vorgefertigten Bohrungen zur Befestigung des Bauteils in der Unterkonstruktion. Mit eingeschäumtem Heizelement nach EN 60335-1/2 und 2,0 m langem Kabel zum direkten Anschluss an 230 V bei einer Heizleistung von ca. 10 W mit eingeschäumtem Einsatzring zur Aufnahme der beiliegenden Schrauben, Losflansch aus Aluminium und zwei Dichtmanschetten zum Einklemmen von Bitumen-, Kunststoff- oder Kautschukbahnen, liefern und fachgerecht einbauen.

## Technische Zeichnung



Nennweite DN	OD*	a (mm)	b (mm)	Durchbruch / Kernbohrung (mm)	Artikelnummer
70	75	63	210	250	OK 15 03 99
100	110	75			OK 15 05 99
125	125	79			OK 15 07 99

\* OD = Außendurchmesser (mm)

Abflussmenge in l/s nach DIN EN 1253-2

Nennweite DN	Stauhöhe in mm																			
	5	10	15	20	25	30	35	40	45	50	55	60	65	70	75	80	85	90	95	100
70	0,6	1,4	2,2	3,1	3,9	4,7	5,5	6,6	7,6	8,6	9,5	10,4	11,3	11,3	11,3	11,3	11,3	11,3	11,3	11,3
100	0,6	1,5	2,3	3,3	4,3	5,2	6,1	7,3	8,5	9,4	10,3	11,0	11,7	11,7	11,7	11,7	11,7	11,7	11,7	11,7
125	0,7	1,6	2,4	3,3	4,2	5,1	5,9	7,3	8,7	10,1	11,4	12,7	14,0	14,0	14,0	14,0	14,0	14,0	14,0	14,0

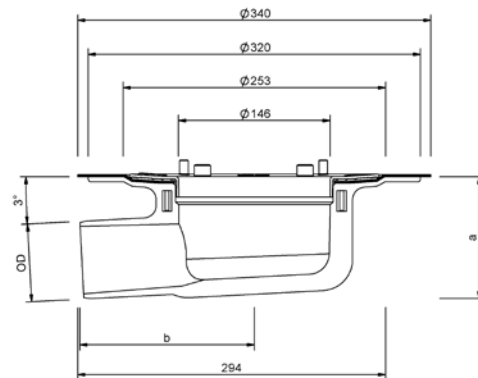
# SitaTrendy Schraubflansch abgewinkelt ohne Kiesfang



## Leistungstext

SitaTrendy Schraubflansch abgewinkelt ohne Kiesfang, aus Polyurethan, wärmedämmend, nach DIN EN 1253-2, in den Nennweiten DN 70, DN 100 und DN 125. Zum direkten Anschluss an Rohre mit Steckmuffe, zur Freispiegelentwässerung, mit vorgefertigten Bohrungen zur Befestigung des Bauteils in der Unterkonstruktion. Mit eingeschäumtem Einsatzring zur Aufnahme der beiliegenden Schrauben, Losflansch aus Aluminium und zwei Dichtmanschetten zum Einklemmen von Bitumen-, Kunststoff- oder Kautschuckbahnen, liefern und fachgerecht einbauen.

## Technische Zeichnung



Nennweite DN	OD*	a (mm)	b (mm)	Aussparungsmaß (mm x mm)	Artikelnummer
70	75	117	165	250 x 350	OK 15 14 99
100	110	153	162	250 x 350	OK 15 16 99
125	125	161	241	250 x 420	OK 15 18 99

\* OD = Außendurchmesser (mm)

Abflussmenge in l/s nach DIN EN 1253-2

Nennweite DN	Stauhöhe in mm																			
	5	10	15	20	25	30	35	40	45	50	55	60	65	70	75	80	85	90	95	100
70	0,5	1,1	1,6	2,6	3,5	4,5	5,4	6,5	7,5	8,5	9,5	10,8	12,1	12,1	12,1	12,1	12,1	12,1	12,1	12,1
100	0,5	1,2	1,8	2,7	3,6	4,6	5,6	6,7	7,8	9,0	10,2	11,9	13,5	13,5	13,5	13,5	13,5	13,5	13,5	13,5
125	0,6	1,5	2,4	3,1	3,8	4,8	5,7	6,8	7,9	9,5	11,0	12,4	13,8	13,8	13,8	13,8	13,8	13,8	13,8	13,8

# SitaTrendy

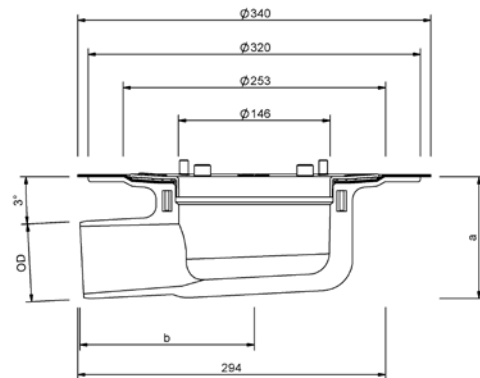
## Schraubflansch abgewinkelt beheizt ohne Kiesfang



### Leistungstext

SitaTrendy Schraubflansch abgewinkelt ohne Kiesfang, aus Polyurethan, wärmedämmend, nach DIN EN 1253-2, in den Nennweiten DN 70, DN 100 und DN 125. Zum direkten Anschluss an Rohre mit Stecknuffe, zur Freispiegelentwässerung, mit vorgefertigten Bohrungen zur Befestigung des Bauteils in der Unterkonstruktion. Mit eingeschäumtem Heizelement nach EN 60335-1/2 und 2,0 m langem Kabel zum direkten Anschluss an 230 V bei einer Heizleistung von ca. 10 W, mit eingeschäumtem Einsatzring zur Aufnahme der beiliegenden Schrauben, Losflansch aus Aluminium und zwei Dichtmanschetten zum Einklemmen von Bitumen-, Kunststoff- oder Kautschukbahnen. Komplett liefern und fachgerecht einbauen.

### Technische Zeichnung



Nennweite DN	OD*	a (mm)	b (mm)	Aussparungsmaß (mm x mm)	Artikelnummer
70	75	117	165	250 x 350	OK 15 15 99
100	110	153	162	250 x 350	OK 15 17 99
125	125	161	241	250 x 420	OK 15 19 99

\* OD = Außendurchmesser (mm)

Abflussmenge in l/s nach DIN EN 1253-2

Nennweite DN	Stauhöhe in mm																			
	5	10	15	20	25	30	35	40	45	50	55	60	65	70	75	80	85	90	95	100
70	0,5	1,1	1,6	2,6	3,5	4,5	5,4	6,5	7,5	8,5	9,5	10,8	12,1	12,1	12,1	12,1	12,1	12,1	12,1	12,1
100	0,5	1,2	1,8	2,7	3,6	4,6	5,6	6,7	7,8	9,0	10,2	11,9	13,5	13,5	13,5	13,5	13,5	13,5	13,5	13,5
125	0,6	1,5	2,4	3,1	3,8	4,8	5,7	6,8	7,9	9,5	11,0	12,4	13,8	13,8	13,8	13,8	13,8	13,8	13,8	13,8

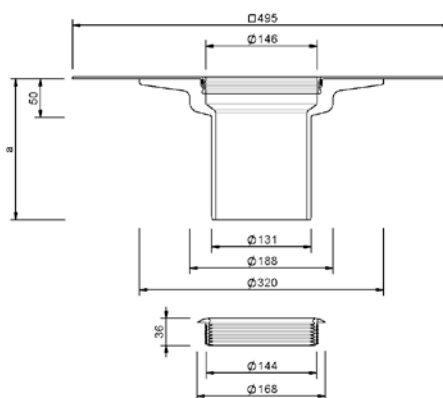
# SitaTrendy Aufstockelement



## Leistungstext

SitaTrendy Aufstockelement, aus Polyurethan, nach DIN EN 1253-2, wärme- gedämmt, für Dämmstoffstärken von 60 mm bis 320 mm. Mit großer, eingeschäumter Wunschanschlussmanschette (495 mm x 495 mm), passend zur Dachabdichtung, mit Fixiererring zur zusätzlichen Sicherung der Anschlussmanschette. Komplett inklusive mehrlippigem Dichtring zur Rückstausicherung, liefern und fachgerecht einbauen.

## Technische Zeichnung



a (mm)	Überbrückung der Wärmedämmung min. (mm)	Überbrückung der Wärmedämmung max. (mm)	Artikelnummer
185	60	150	15 25 xx
255		220	15 26 xx
355		320	15 27 xx

xx = Artikelendziffer für Wunschanschlussmanschette

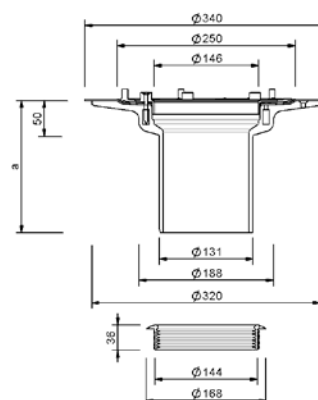
# SitaTrendy Schraubflansch Aufstockelement



## Leistungstext

SitaTrendy Schraubflansch Aufstockelement, aus Polyurethan, nach DIN EN 1253-2, für Dämmstoffstärken von 60 mm bis 320 mm, mit vorgefertigten Bohrungen zur Befestigung des Bauteils in der Unterkonstruktion. Mit eingeschäumtem Einsatzring zur Aufnahme der beiliegenden Schrauben, Losflansch aus Aluminium, zwei Dichtmanschetten zum Einklemmen von Bitumen-, Kunststoff- oder Kautschukbahnen, komplett inklusive Kiesfang, liefern und fachgerecht einbauen.

## Technische Zeichnung



a (mm)	Überbrückung der Wärmedämmung min. (mm)	Überbrückung der Wärmedämmung max. (mm)	Artikelnummer
185	60	150	15 25 99
255		220	15 26 99
355		320	15 27 99

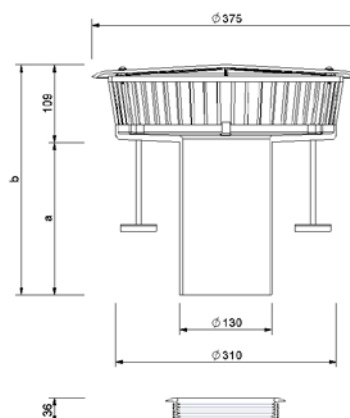
# SitaMore Anstaeuelement für SitaTrendy / SitaSani®



## Leistungstext

SitaMore Anstaeuelement für SitaTrendy und SitaSani®, aus Polyamid, nach DIN EN 1253-2, für SitaTrendy, SitaTrendy Schraubflansch, SitaSani® 63, SitaSani® 90, SitaSani® 105 und SitaSani® 165 zur Notentwässerung, einstellbare Höhe der Einlaufkanten von 25 mm bis 105 mm, 85 mm bis 150 mm oder 135 mm bis 200 mm, mit mehrlippigem Winkeldichtring zur Abdichtung des Anstaeuelementes zum Dachablauf bzw. des Aufstockelementes. Mit drei stufenlos höhenstellbaren Gummimetallpuffern, Aufstellfläche je Fuß: 19,6 cm<sup>2</sup>, mit verzinkter Gewindestange M8 x 90 mm, M8 x 140 mm oder M8 x 190 mm, mit verschraubtem und zur Revision abnehmbarem geschlossenen Deckel, Gehäuse mit 51 umlaufenden Stegen, in der Signalfarbe Gelb. Anstauhöhen stufenlos einstellbar, mit großem Einlauftopf zur Erhöhung der Abflussmenge, liefern und fachgerecht einbauen.

## Technische Zeichnung



SitaTrendy

Kompatibilität	Anstauhöhe von – bis (mm)	a (mm)	b (mm)	Artikelnummer
SitaTrendy, SitaSani®	25 - 105	114	223	15 90 01
	85 - 150	214	323	15 90 07
	135 - 200			15 90 08

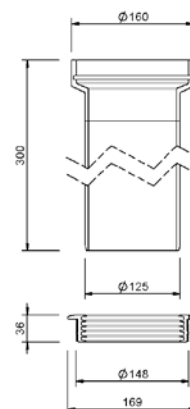
# SitaTrendy Anstauring



## Leistungstext

SitaTrendy Anstauring für die Notentwässerung, aus PE-HD für SitaTrendy und SitaTrendy Schraubflansch Dachgullys und Aufstockelemente, Länge 300 mm, mit Dichtring und Gleitmittel, liefern und fachgerecht einbauen.

## Technische Zeichnung



Kompatibilität	Anstauhöhe von – bis (mm)	Artikelnummer
SitaTrendy, SitaSani® 63,90,105,165	85 - 260	15 90 85

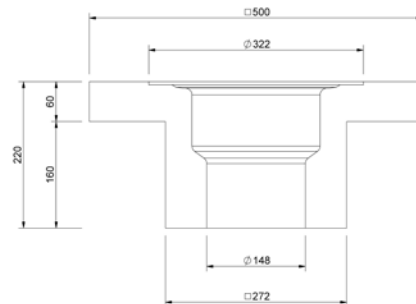
# SitaTrendy Dämmkörper Gully



## Leistungstext

SitaTrendy Dämmkörper Gully aus extrudiertem Polystyrolschaum, WLK 040, 500 mm x 500 mm x 220 mm, Brandverhalten Euroklasse E, gemäß EN 13501-1. Zur Wärmedämmung und als verlorene Schalung geeignet, liefern und fachgerecht einbauen.

## Technische Zeichnung



SitaTrendy

Kompatibilität	Artikelnummer
SitaTrendy senkrecht	E 15 90 03

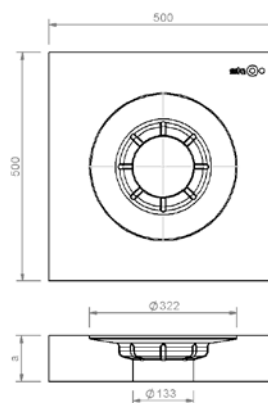
# SitaTrendy Dämmkörper Aufstockelement



## Leistungstext

SitaTrendy Dämmkörper Aufstockelement, aus Polyurethan, zum einfachen Verkleben auf der Dampfsperre, ohne mechanische Befestigung des Aufstockelementes durch Verkleben mit dem Dämmkörper, Größe 500 mm x 500 mm x 100 mm, oder 500 mm x 500 mm x 60 mm, Wärmeleitfähigkeit  $\lambda = 0,025 \text{ W/mK}$ , Druckfestigkeit 200 kPa, Rohdichte ca.  $50 \text{ kg/m}^3$ , als Einbauhilfe und Wärmedämmung zur Verhinderung von Wärmebrücken, liefern und fachgerecht einbauen.

## Technische Zeichnung



a (mm)	Artikelnummer
60	15 90 06
100	15 90 05

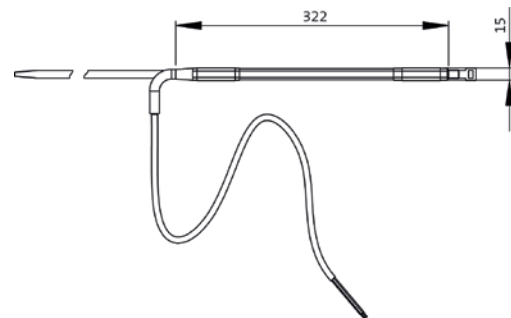
# SitaMore Rohrmanschettenheizung



## Leistungstext

SitaMore Rohrmanschettenheizung, zur Beheizung von Dachgullys und Rohrleitungen, selbstregelndes PTC-Heizelement mit einer Heizleistung von ca. 10 W bei -20 °C und 230 V, mit zwei Kabelbindern zum einfachen Befestigen an Rohren oder Dachgullys. Ein Trafo ist nicht erforderlich, liefern und fachgerecht einbauen.

## Technische Zeichnung



Artikelnummer
10 90 35

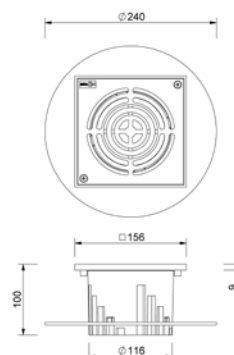
# SitaMore Terrassenbausatz



## Leistungstext

SitaMore Terrassenbausatz, aus Aluminium, für Dachgullys und Aufstockelemente mit Wunschanschlussmanschette der Serien SitaStandard, SitaTrendy, Sitalndra, SitaSani® 63, SitaSani® 90, SitaSani® 105 und SitaSani® 165. Bestehend aus Höheneinstellring, Gehäuse (höhenstellbar von 34 mm bis 100 mm) und Endrost mit eingearbeiteten Vertiefungen zur Aufnahme eines Fallrohres in den Nennweiten DN 50 oder DN 70, liefern und fachgerecht einbauen.

## Technische Zeichnung



Kompatibilität	Höheneinstellung min. (mm)	Höheneinstellung max. (mm)	Artikelnummer
SitaStandard, SitaTrendy, Sitalndra, SitaSani® 63, SitaSani® 90, SitaSani® 105, SitaSani® 165	34	100	15 90 60

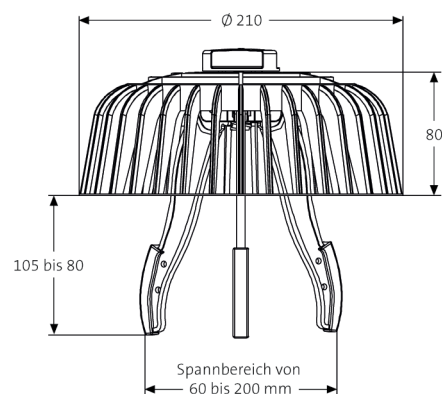
# SitaMore Kiesfang Allround



## Leistungstext

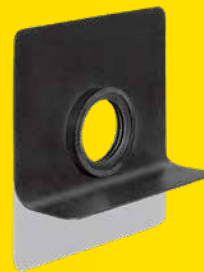
SitaMore Kiesfang Allround, aus Polyamid, für Dachgullys mit einem Topfdurchmesser von 60 mm bis 200 mm. Mit Spreizfüßen und Drehvorrichtung zur Fixierung des Kiesfangs im Gullytopf, liefern und fachgerecht einbauen.

## Technische Zeichnung



Kompatibilität	Artikelnummer
Für Gullys mit einem Topfdurchmesser von 60 mm bis 200 mm	E 10 90 04

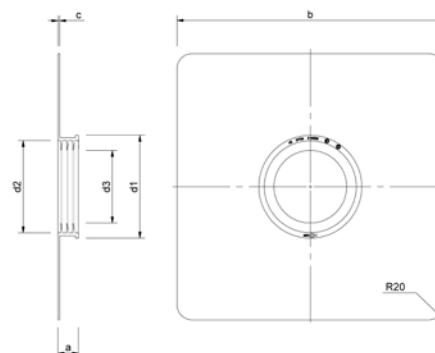
# SitaMore Dampfsperrplatte



## Leistungstext

SitaMore Dampfsperrplatte flex, aus EPDM, mit Klebeflansch für den flexiblen dampfdichten Anschluss der Dampfsperre an runde Rohre in den Nennweiten DN 50, DN 70, DN 100, DN 125 und DN 150, mit einer mehrlippigen integrierten Dichtzone, liefern und fachgerecht einbauen.

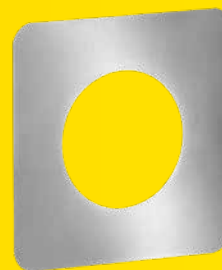
## Technische Zeichnung



Nennweite DN	a (mm)	b (mm)	c (mm)	d1 (mm)	d2 (mm)	d3 (mm)	Artikelnummer
50	27	352	2	76	62	44	18 50 90
70				105	91	67	18 70 90
100				136	122	96	18 00 90
125	28	400	3	159	145	119	18 12 90
150				195	181	153	18 60 90

# SitaAttika

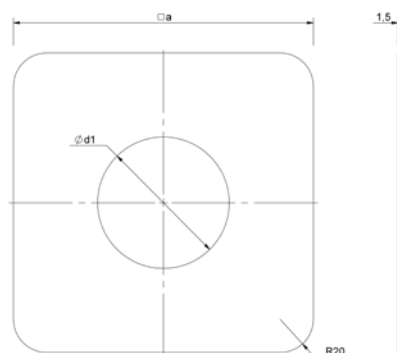
## Fassaden-Abdeckplatte



### Leistungstext

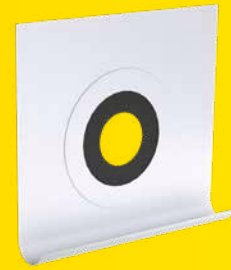
SitaAttika Fassaden-Abdeckplatte, aus Edelstahl rostfrei, Werkstoffnummer 1.4301, zur Abdeckung des Attika- bzw. Wanddurchbruches in den Nennweiten DN 50 bis DN 200, Materialstärke 1,5 mm, liefern und fachgerecht einbauen.

### Technische Zeichnung



Nennweite DN	a (mm)	d1 (mm)	Artikelnummer
50	155	54	E 18 90 25
70	180	79	E 18 90 26
100	215	114	E 18 90 27
125	230	129	E 18 90 28
150	265	165	E 18 90 29
200	303	203	E 18 90 45

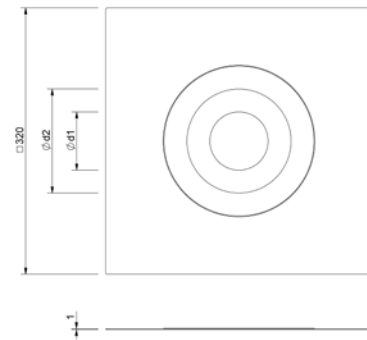
# SitaMore Dichtmanschette



## Leistungstext

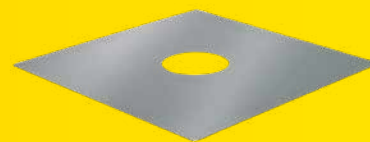
SitaMore Dichtmanschette für WDVS, aus Vlies-Butyl, einteilige überputzbare Luftdichtungsmanschette zur schnellen und luftdichten Abdichtung von Rohrdurchführungen im Wärmedämmverbundsystem gemäß DIN 4108-7 und GEG, in den Nennweiten DN 70 und DN 100, in der Größe 320 mm x 320 mm, mit hochflexibler EPDM Dichtung, selbstklebender überputzbarer Vlies-Butyl-Klebekragen für eine dauerhafte Verbindung auf dem Untergrund (ggf. Haftprimer erforderlich) und der Vlies- Haftoberfläche mit dem Putz, liefern und fachgerecht einbauen.

## Technische Zeichnung



Nennweite DN	d1 (mm)	d2 (mm)	Artikelnummer
70	45	110	18 00 75
100	70	125	18 00 11

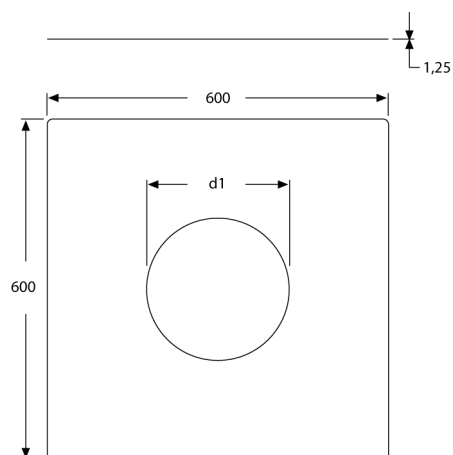
# SitaMore Verstärkungsblech



## Leistungstext

SitaMore Verstärkungsblech, aus verzinktem Stahlblech, als Verstärkung bei kleinen Durchdringungen im Stahltrapezblech, für SitaDSS Profi, SitaStandard, SitaTrendy, SitaTrendy Schraubflansch, SitaVent Systemlüfter, SitaCompact, SitaMulti und SitaDSS Multi, liefern und fachgerecht einbauen.

## Technische Zeichnung



SitaTrendy

Kompatibilität	d1 (mm)	Artikelnummer
SitaStandard, SitaTrendy, SitaTrendy Schraubflansch, SitaMulti, SitaDSS Profi, SitaDSS Multi, SitaVent Systemlüfter DN 150	250	10 90 00

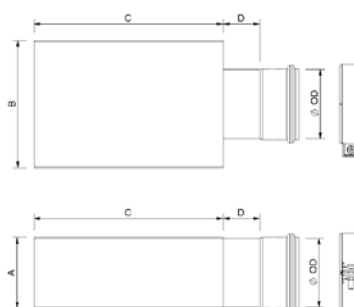
# SitaMore Übergangsstück



## Leistungstext

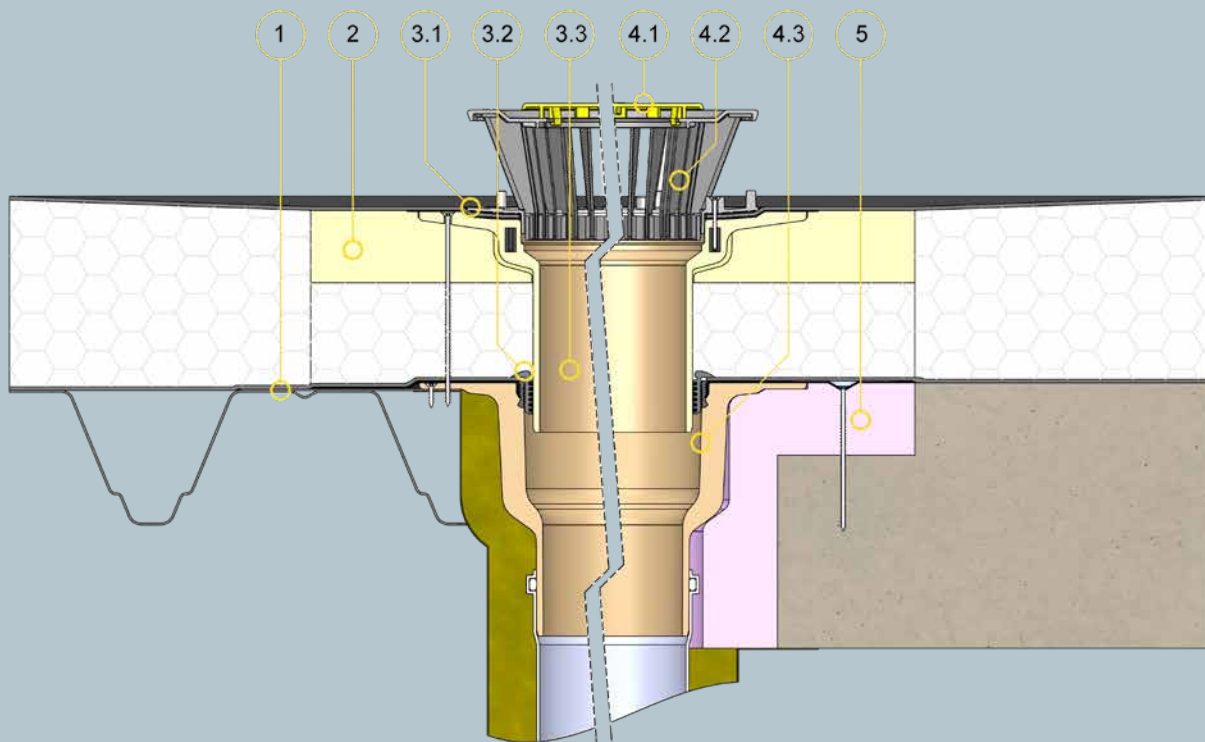
SitaMore Übergangsstück, aus Edelstahl rostfrei, Werkstoffnummer 1.4301, in den Nennweiten DN 50, DN 70, DN 100 und DN 125, zum Übergang vom SitaPipe Edelstahl Rohr auf Rechteckrohr, mit Sicherungsschelle und Dichttring, liefern und fachgerecht einbauen.

## Technische Zeichnung



Nennweite DN	OD*	A	B	C	D	Artikelnummer
50	50	Höhe Flachkanal	Breite Flachkanal	Länge Flachkanal	Abstand Muffe Flachkanal	18 18 50
70	75					18 18 70
100	110					18 18 10
125	125					18 18 12

\* OD = Außendurchmesser (mm)



### Bauteile

- 1 SitaMore Verstärkungsblech
- 2 SitaTrendy Dämmkörper Aufstockelement

#### SitaTrendy Schraubflansch Aufstockelement bestehend aus:

- 3.1 Dichtmanschetten und Schraubflansch
- 3.2 Dichtring
- 3.3 Grundkörper

#### SitaTrendy senkrecht bestehend aus:

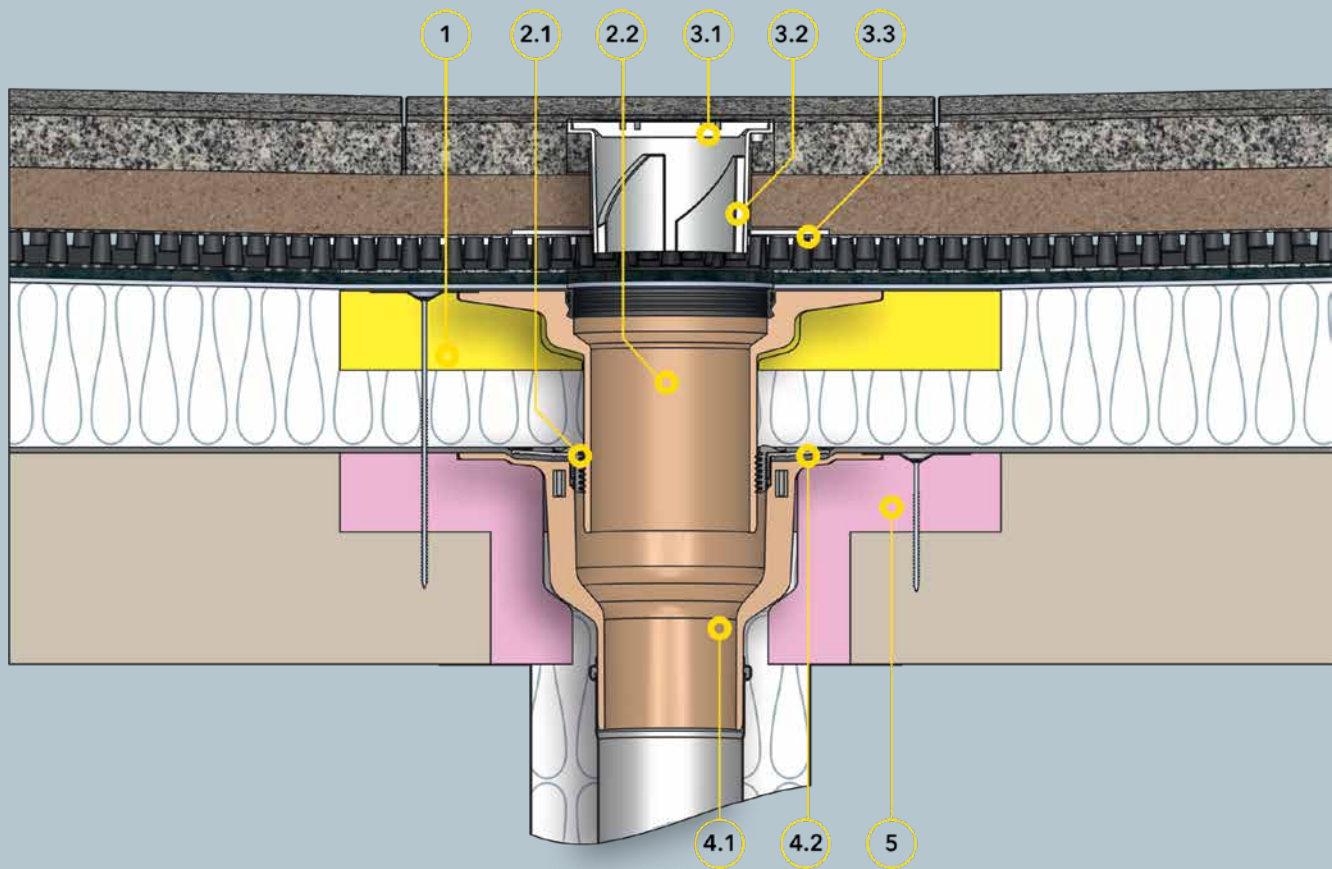
- 4.1 Kiesfang Deckel
- 4.2 Kiesfang Grundkörper
- 4.3 Grundkörper mit Wunschanschlussmanschette

- 5 SitaTrendy Dämmkörper Gully

### Dachaufbau

#### Nicht belüfteter Dachaufbau nach den aaRdT mit:

- + Abdichtung
- + Wärmedämmung
- + Dampfsperre
- + Unterkonstruktion



### Bauteile

**1** SitaTrendy Dämmkörper Aufstockelement

**SitaTrendy Aufstockelement bestehend aus:**

- 2.1** Dichtring
- 2.2** Grundkörper

**SitaMore Terrassenbausatz bestehend aus:**

- 3.1** Endrost
- 3.2** Gehäuse
- 3.3** Höheneinstellring

**SitaTrendy Schraubflansch senkrecht bestehend aus:**

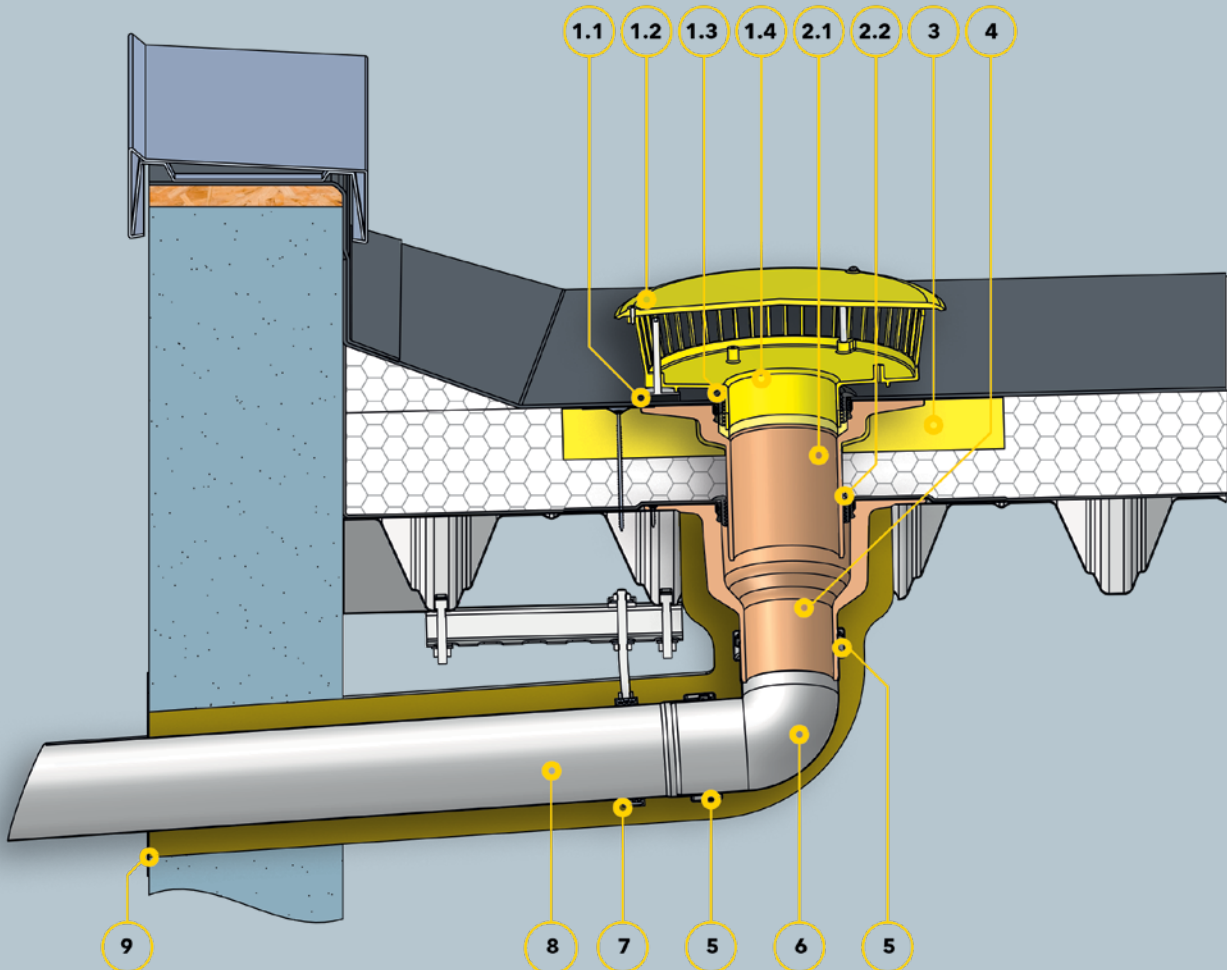
- 4.1** Grundkörper
- 4.2** Losflansch, Dichtungen und Schrauben

**5** SitaTrendy Dämmkörper Gully

### Dachaufbau

**Nicht belüfteter Dachaufbau mit Plattenbelag auf Splittbett nach den aaRdT mit:**

- + Plattenbelag
- + Kies- oder Splittbett
- + Drainagematte
- + Bautenschutzmatte
- + Abdichtung
- + Wärmedämmung
- + Dampfsperre
- + Unterkonstruktion



## Bauteile

### SitaMore Anstaeuelement bestehend aus:

- 1.1 höhenverstellbare Gummimetallpuffer
- 1.2 Geschlossener Deckel
- 1.3 Dichtring
- 1.4 Grundkörper

### SitaTrendy Aufstockelement bestehend aus:

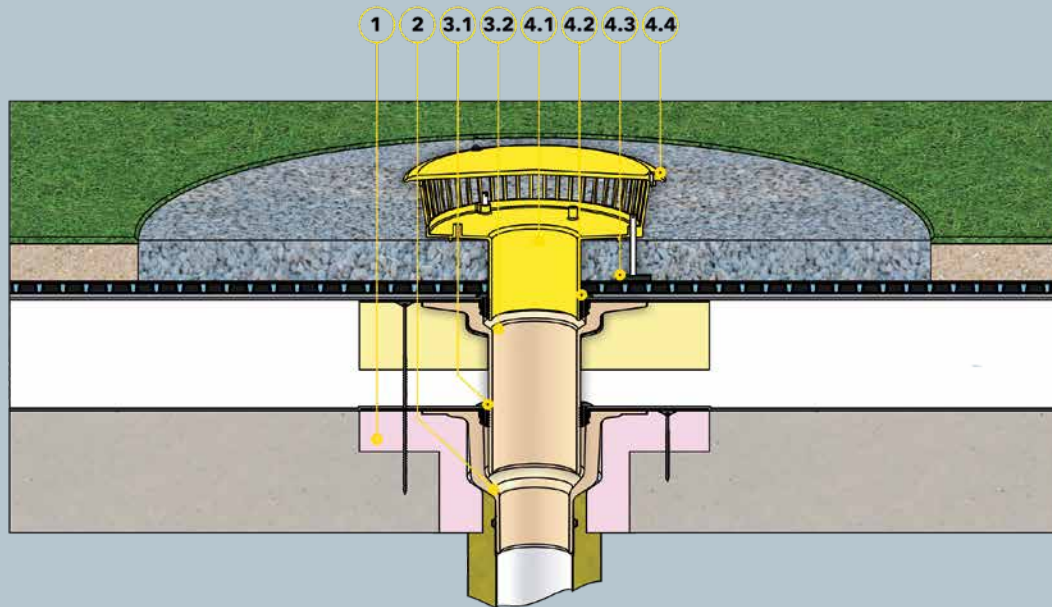
- 2.1 Grundkörper
- 2.2 Dichtring
- 3 SitaTrendy Dämmkörper Aufstockelement
- 4 SitaTrendy senkrecht
- 5 SitaPipe Edelstahl Sicherungschelle

- 6 SitaPipe Edelstahl Bogen
- 7 SitaPipe Edelstahl Rohrschelle
- 8 SitaPipe Edelstahl Rohr
- 9 SitaAttika Fassaden-Abdeckplatte

## Dachaufbau

### Nicht belüfteter Dachaufbau nach den aaRdT mit:

- + Abdichtung
- + Wärmedämmung
- + Dampfsperre
- + Unterkonstruktion
- + Attikadurchbruch mit Fugenband



## Bauteile

- 1 SitaTrendy Dämmkörper Gully
- 2 SitaTrendy senkrecht

### SitaTrendy Aufstockelement bestehend aus:

- 3.1 Dichtring
- 3.2 Grundkörper

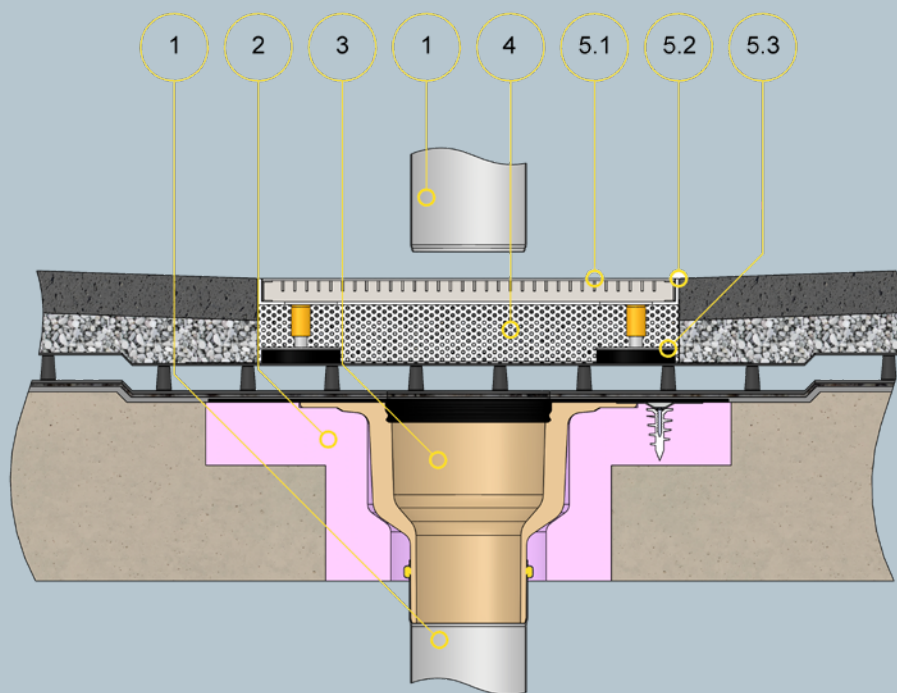
### SitaMore Anstaeuelement bestehend aus:

- 4.1 Grundkörper
- 4.2 Dichtring
- 4.3 höhenverstellbare Gummimetallpuffer
- 4.4 Geschlossener Deckel

## Dachaufbau

### Nicht belüfteter Dachaufbau mit extensiver Begrünung nach den aaRdT mit:

- + Extensiver Dachbegrünung mit Vegetationsschicht nach Systemanbieter
- + Schutz-, Drain- und Filterschicht nach Systemanbieter
- + Abdichtung
- + Wärmedämmung
- + Dampfsperre
- + Unterkonstruktion



## Bauteile

- 1 SitaPipe Edelstahl Rohr
- 2 SitaTrendy Dämmkörper Gully
- 3 SitaTrendy senkrecht
- 4 SitaDrain Kiesleiste

### SitaDrain® Terra bestehend aus:

- 5.1 Revisionsrost
- 5.2 Rahmen
- 5.3 höhenverstellbare Gummimetallpuffer

## Dachaufbau

### Belüfteter Dachaufbau mit Plattenbelag auf Splittbett nach den aaRdT mit:

- + Plattenbelag
- + Kies- oder Splittbett
- + Drainagematte
- + Bautenschutzmatte
- + Abdichtung
- + Unterkonstruktion

# SitaMulti

Vielseitig einsetzbar. Einmalig beständig.



SitaMulti

- + Nicht brennbar
- + Los-/ Festflansch-Konstruktion
- + Mit Dämmkörpern erhältlich
- + Hohe Abflussmenge
- + Nennweite bis DN 150



**SitaMulti**  
Schraubflansch senkrecht



**SitaMulti**  
Schraubflansch  
Aufstockelement



**SitaMulti**  
Aufsatzrahmen



**SitaMulti**  
Höhenausgleichstück



**SitaMulti**  
Dämmkörper Gully



**SitaMulti**  
Dämmkörper  
Ausgleichsring



**SitaMulti**  
Dämmkörper  
Aufstockelement



**SitaMulti**  
Bauzeit Schutzdeckel



**SitaMore**  
Übergangsverbinderset



**SitaMulti**  
Verbinderset



**SitaMore**  
Anstaulement für  
SitaStandard / SitaMulti



**SitaMore**  
Anstauring



**SitaMore**  
Rohrmanschettenheizung



**SitaMore**  
Verstärkungsblech

# SitaMulti

## Produktmerkmale im Überblick:

### Produktmerkmale

---

<b>Einsatzgebiete</b>	Zur Haupt- und Notentwässerung nach DIN EN 12056-3 und DIN 1986-100 und zum vorbeugenden Brandschutz bei größeren genutzten und ungenutzten, flachen und flach geneigten Dachflächen
<b>Material</b>	Gusseisen
<b>Bauform</b>	senkrecht
<b>Temperaturbeständigkeit min.</b>	-20 °C
<b>Baustoffklasse</b>	Euroklasse A1 / A1 nicht brennbar
<b>Eigenschaften</b>	<ul style="list-style-type: none"><li>+ Unempfindlich gegenüber Witterungseinflüssen (UV/IR-Strahlung, Niederschlag, Temperatur, Ozon, etc.)</li><li>+ Stoß- und schlagfest</li><li>+ Langlebig</li><li>+ Geräuscharm</li><li>+ Universell für jede Abdichtung verwendbar</li></ul>
<b>Verarbeitung</b>	Grundlage sind die allgemein anerkannten Regeln der Technik (aaRdT) sowie die Einbaubeispiele und Einbauanleitungen der Sita Bauelemente GmbH. Die Einbaubeispiele dienen nur als Anschauungsdetail und sind ein allgemeiner, unverbindlicher Vorschlag. Die Ausführung ist nur schematisch dargestellt und ersetzt in keinem Fall die erforderliche Werk-, Detail- und Montageplanung der zuständigen Fachunternehmen. Die Anwendbarkeit, Vollständigkeit und Maße sind vom Kunden/Planer/Verarbeiter etc. beim jeweiligen Bauvorhaben eigenverantwortlich zu prüfen und auf die örtlichen Gegebenheiten anzupassen bzw. abzustimmen. Angrenzende Gewerke sind schematisch ohne Gewähr auf Vollständig- und Richtigkeit dargestellt. Die jeweiligen technischen Vorgaben in den Merkblättern, Verarbeitungsrichtlinien und Systemzulassungen sind zu beachten.

### Qualitätsnachweise

---



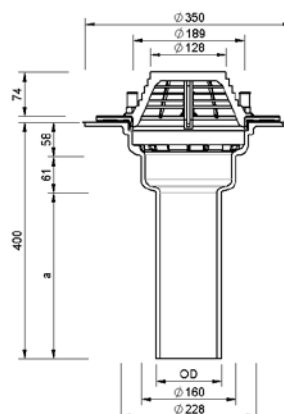
# SitaMulti Schraubflansch senkrecht



## Leistungstext

SitaMulti Brandschutzgully, senkrecht, aus Gusseisen, Werkstoff EN-GJL-200, nach DIN EN 1253-2, in den Nennweiten DN 80, DN 100, DN 125 und DN 150. Zum direkten Anschluss an SML-Rohre, zur Freispiegelentwässerung, mit innenliegenden Stegen zur Aufnahme des Aufsatzrahmens, mit Bohrungen zur Befestigung des Dachgullys in der Unterkonstruktion, mit Sickeröffnungen, zwei Dichtmanschetten, sechs eingeschraubten Gewindestiften M12 aus Edelstahl, Unterlegscheiben, Sechskantmuttern aus Messing und Schutzkappen, mit Los-Festflansch zum Einklemmen von Bitumen-, Kunststoff- oder Kautschukbahnen, komplett inklusive Kiesfang liefern und fachgerecht einbauen.

## Technische Zeichnung



Nennweite DN	OD*	a (mm)	Durchbruch / Kernbohrung (mm)	Artikelnummer
80	83	277	250	40 03 99
100	110	280		40 04 99
125	135	286		40 06 99
150	160	343		40 08 99

\* OD = Außendurchmesser (mm)

Abflussmenge in l/s nach DIN EN 1253-2

Nennweite DN	Stauhöhe in mm																			
	5	10	15	20	25	30	35	40	45	50	55	60	65	70	75	80	85	90	95	100
80	0,5	1,4	2,2	3,3	4,4	5,6	6,7	8,0	9,3	10,7	12,0	13,4	14,7	14,7	14,7	14,7	14,7	14,7	14,7	14,7
100	0,8	1,8	2,7	4,1	5,4	6,6	7,7	8,9	10,1	11,3	12,5	13,9	15,2	15,2	15,2	15,2	15,2	15,2	15,2	15,2
125	0,5	1,4	2,2	3,3	4,4	5,6	6,8	7,9	9,0	10,4	11,8	13,2	14,5	14,5	14,5	14,5	14,5	14,5	14,5	14,5
150	0,5	1,1	1,7	2,8	3,9	5,1	6,2	7,5	8,7	10,2	11,6	13,1	14,6	14,6	14,6	14,6	14,6	14,6	14,6	14,6

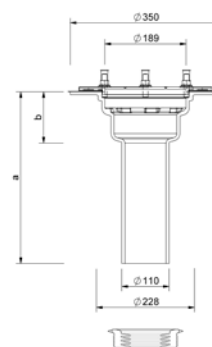
# SitaMulti Schraubflansch Aufstockelement



## Leistungstext

SitaMulti Aufstockelement, aus Gusseisen, Werkstoff EN-GJL-200, nach DIN EN 1253-2, für SitaMulti Dachgully. Mit Bohrungen zur Befestigung des Aufstockelementes in der Unterkonstruktion, mit Sickeröffnungen, zwei Dichtmanschetten, sechs eingeschraubten Gewindestiften M12 aus Edelstahl, Unterlegscheiben, Sechskantmuttern aus Messing und Schutzkappen, mit Los-Festflansch zum Einklemmen von Bitumen-, Kunststoff- oder Kautschukbahnen, komplett inklusive mehrlippigem Winkeldichtring zur Rückstausicherung, liefern und fachgerecht einbauen.

## Technische Zeichnung



a (mm)	b (mm)	Überbrückung der Wärmedämmung min. (mm)	Überbrückung der Wärmedämmung max. (mm)	Artikelnummer
400	119	80	300	40 27 99

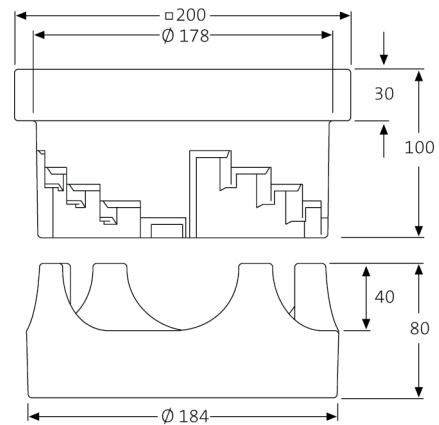
# SitaMulti Aufsatzrahmen



## Leistungstext

SitaMulti Aufsatzrahmen, aus Gusseisen, Werkstoff EN-GJS-500-7, nach DIN EN 1253-1, bestehend aus Rahmen, Stützring und verschraubtem Endrost, Klassifizierung M125 im einbetonierten Aufbau. Zur Ableitung der Lasten über den SitaMulti Dachgully in die Tragkonstruktion, für eine Höheneinstellung von 90 mm bis 130 mm, liefern und fachgerecht einbauen.

## Technische Zeichnung



Höheneinstellung (mm)	Artikelnummer
90 - 130	11 90 60

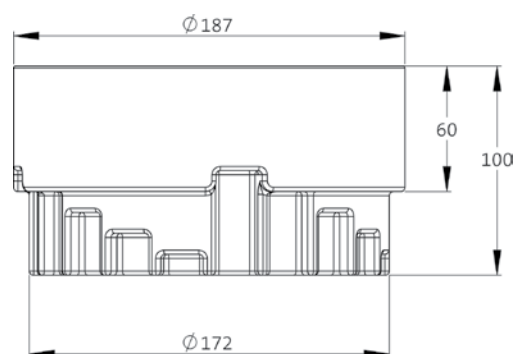
# SitaMulti Höhenausgleichstück



## Leistungstext

SitaMulti Höhengleichstück, aus Gusseisen, Werkstoff EN-GJS-500-7 für eine zusätzliche HöhengEinstellung des SitaMulti Aufsatzrahmens, liefern und fachgerecht einbauen.

## Technische Zeichnung



Höheneinstellung (mm)	Artikelnummer
140 - 220	E 11 90 66

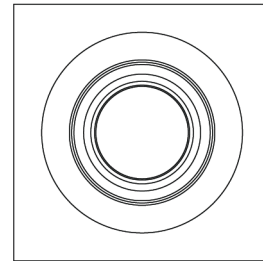
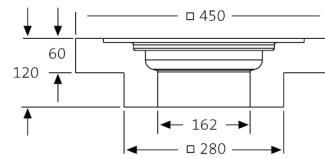
# SitaMulti Dämmkörper Gully



## Leistungstext

SitaMulti Dämmkörper Gully aus Schaumglas, WLG 050. Zur Wärmedämmung des SitaMulti Dachgullys in der Betondecke, Höhe 120 mm, kann als verlorene Schalung beim Einbetonieren genutzt werden, liefern und fachgerecht einbauen.

## Technische Zeichnung



Artikelnummer

E 40 90 03

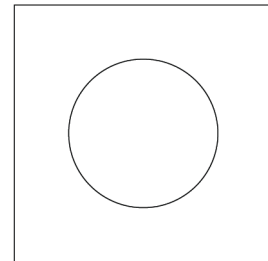
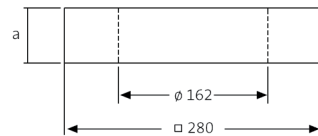
# SitaMulti Dämmkörper Ausgleichsring



## Leistungstext

SitaMulti Ausgleichsring, aus Schaumglas, WLG 050, 40 mm oder 60 mm Höhe. Zur Wärmedämmung des SitaMulti Dachgullys in der Betondecke bei Höhen über 120 mm, liefern und fachgerecht einbauen.

## Technische Zeichnung



a (mm)	Artikelnummer
40	E 40 90 04
60	E 40 90 05

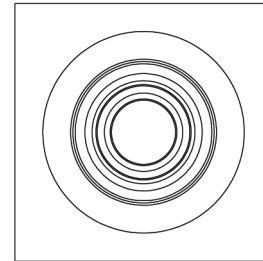
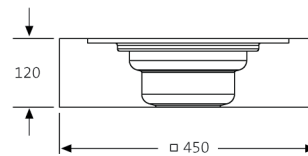
# SitaMulti Dämmkörper Aufstockelement



## Leistungstext

SitaMulti Dämmkörper Aufstockelement aus Schaumglas, WLG 050. Zur Wärmedämmung und Aufnahme des Aufstockelementes, 120 mm Höhe, liefern und fachgerecht einbauen.

## Technische Zeichnung



Artikelnummer

E 40 90 06

# SitaMulti

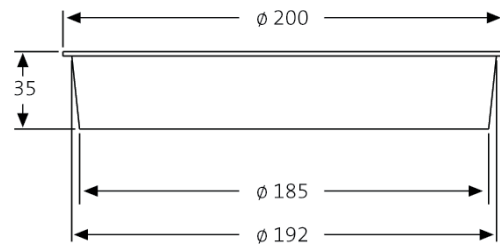
## Bauzeit Schutzdeckel



### Leistungstext

SitaMulti Bauzeit Schutzdeckel, eingesetzt in den Ablaufkörper, verhindert er das Eindringen von Gegenständen während der Bauzeit. Komplett liefern und fachgerecht einbauen.

### Technische Zeichnung



Kompatibilität	Artikelnummer
SitaMulti, SitaDSS Multi	E 40 90 10

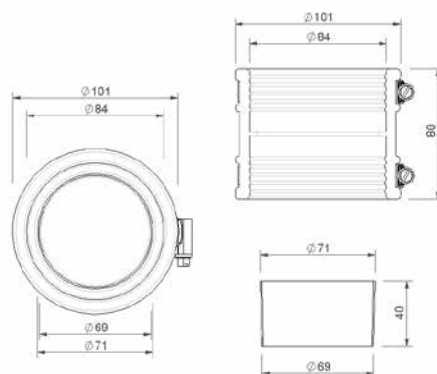
# SitaMore Übergangsverbinderset



## Leistungstext

SitaMore Übergangsverbinder-Set in Größe DN 75 aus TPE/V2A, in Größe DN 56 aus EPDM/V2A, inklusive Stützring aus Edelstahl rostfrei, für die stabile Verbindung von PE- und SML-Rohr und Formteilen, liefern und fachgerecht einbauen.

## Technische Zeichnung



Nennweite DN	a (mm)	b (mm)	d1 (mm)	d2 (mm)	d3 (mm)	d4 (mm)	Artikelnummer
56	90	40	89	66	51	49	80 20 56 58
70	80		101	84	71	69	80 20 75 83

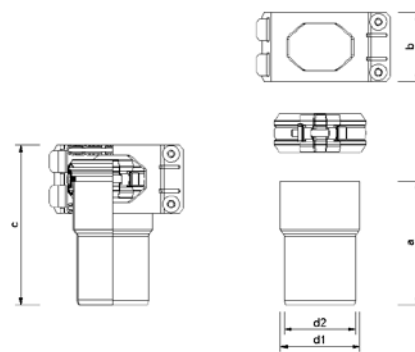
# SitaMulti Verbinderset



## Leistungstext

SitaMulti Verbinderset, für den Übergang vom SitaMulti auf SitaPipe Edelstahlrohr, bestehend aus einem Adapter aus Edelstahl rostfrei, Werkstoffnummer 1.4301, einem Rapid-Verbinder und einer Haltekralle, liefern und fachgerecht einbauen.

## Technische Zeichnung



Nennweite DN	a (mm)	b (mm)	c (mm)	d1 (mm)	d2 (mm)	Artikelnummer
80	130	72	169	83	75	40 70 83
100		87	176	110	110	40 70 11

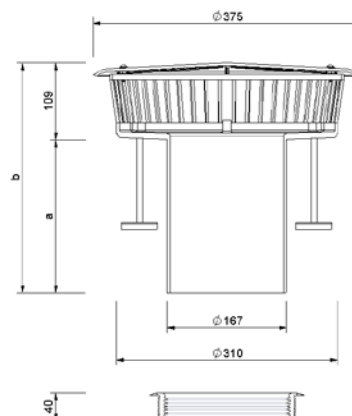
# SitaMore Anstaeuelement für SitaStandard / SitaMulti



## Leistungstext

SitaMore Anstaeuelement für SitaStandard und SitaMulti, aus Polyamid, nach DIN EN 1253-2, für SitaStandard Dachgullys und Aufstockelemente zur Notentwässerung, einstellbare Höhe der Einlaufkanten von 25 mm bis 105 mm, 135 mm bis 150 mm oder 150 mm bis 200 mm und für SitaMulti Dachgullys und Aufstockelemente zur Notentwässerung, einstellbare Höhe der Einlaufkanten von 35 mm bis 105 mm, 85 mm bis 150 mm oder 135 mm bis 200 mm, mit mehrlippigem Winkeldichtring zur Abdichtung des Anstaeuelementes zum Dachablauf bzw. des Aufstockelementes. Mit drei stufenlos höhenstellbaren Gummimetallpuffern, Aufstellfläche je Fuß: 19,6 cm<sup>2</sup>, mit verzinkter Gewindestange M8 x 90 mm, M8 x 140 mm oder M8 x 190 mm mit verschraubtem zur Revision abnehmbarem geschlossenen Deckel, Gehäuse mit 51 umlaufenden Stegen, in der Signalfarbe Gelb. Anstauhöhen sind stufenlos einstellbar, mit großem Einlauftopf zur Erhöhung der Abflussmenge, liefern und fachgerecht einbauen.

## Technische Zeichnung



SitaMulti

Kompatibilität	Anstauhöhe von – bis (mm)	a (mm)	b (mm)	Artikelnummer
SitaStandard, SitaMulti	25 - 105	114	223	10 90 01
	85 - 150	214	323	10 90 07
	135 - 200			10 90 08

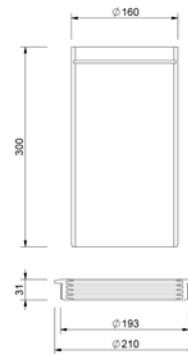
# SitaMore Anstauring



## Leistungstext

SitaMore Anstauring für die Notentwässerung, aus PE-HD für Sitalndra, SitaStandard, SitaMulti Dachgullys, Länge 300 mm, mit Dichtring und Gleitmittel, liefern und fachgerecht einbauen.

## Technische Zeichnung



Kompatibilität	Anstauhöhe von – bis (mm)	Artikelnummer
Sitalndra, SitaStandard, SitaMulti	20 - 260	10 90 87

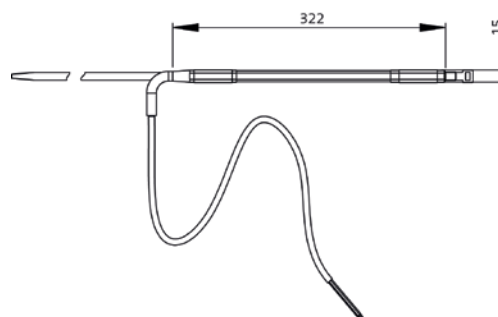
# SitaMore Rohrmanschettenheizung



## Leistungstext

SitaMore Rohrmanschettenheizung, zur Beheizung von Dachgullys und Rohrleitungen, selbstregelndes PTC-Heizelement mit einer Heizleistung von ca. 10 W bei -20 °C und 230 V, mit zwei Kabelbindern zum einfachen Befestigen an Rohren oder Dachgullys. Ein Trafo ist nicht erforderlich, liefern und fachgerecht einbauen.

## Technische Zeichnung



Artikelnummer
10 90 35

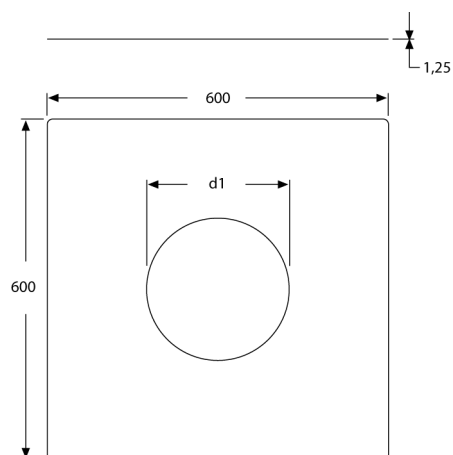
# SitaMore Verstärkungsblech



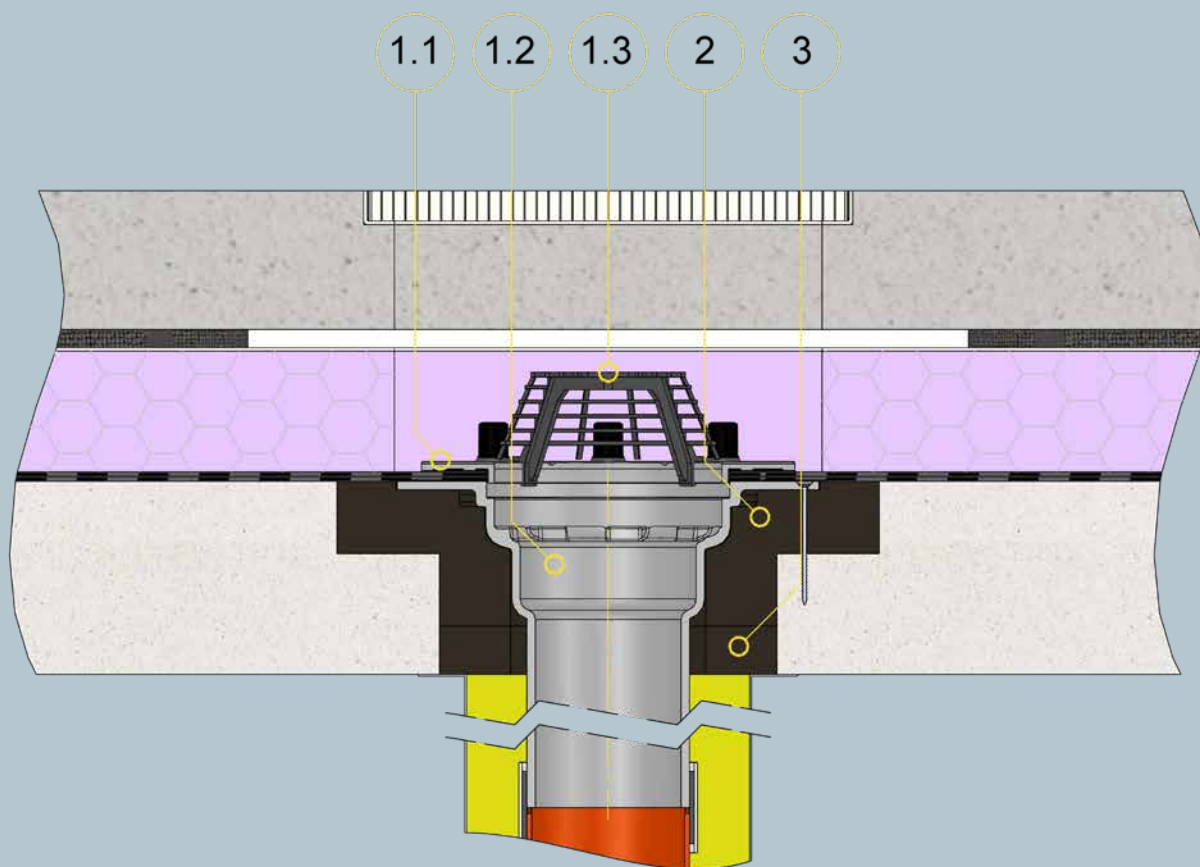
## Leistungstext

SitaMore Verstärkungsblech, aus verzinktem Stahlblech, als Verstärkung bei kleinen Durchdringungen im Stahltrapezblech, für SitaDSS Profi, SitaStandard, SitaTrendy, SitaTrendy Schraubflansch, SitaVent Systemlüfter, SitaCompact, SitaMulti und SitaDSS Multi, liefern und fachgerecht einbauen.

## Technische Zeichnung



Kompatibilität	d1 (mm)	Artikelnummer
SitaStandard, SitaTrendy, SitaTrendy Schraubflansch, SitaMulti, SitaDSS Profi, SitaDSS Multi, SitaVent Systemlüfter DN 150	250	10 90 00



### Bauteile

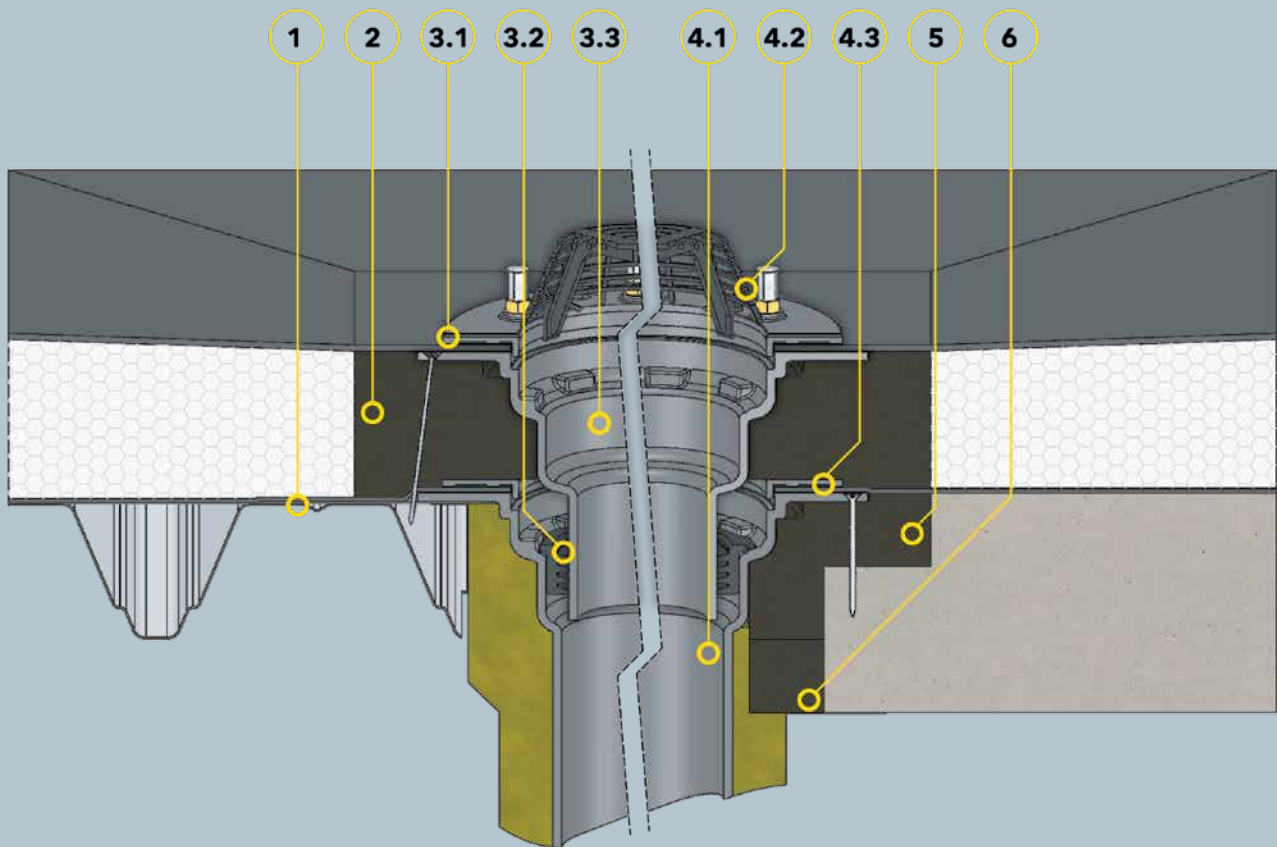
#### SitaMulti bestehend aus:

- 1.1** Grundkörper
- 1.2** Schraubflansch, Muttern, Unterlegscheiben und Dichtmanschetten
- 1.3** Kiesfang
- 2** SitaMulti Dämmkörper Gully
- 3** SitaMulti Dämmkörper Ausgleichsring

### Dachaufbau

#### Umkehrdachaufbau nach den aaRdT mit:

- + Betonplatten
- + Stelzlager
- + Dachvlies
- + Wärmedämmung
- + Abdichtung
- + Unterkonstruktion



### Bauteile

- 1 SitaMore Verstärkungsblech
- 2 SitaMulti Dämmkörper Aufstockelement

#### SitaMulti Aufstockelement bestehend aus:

- 3.1 Schraubflansch, Muttern, Unterlegscheiben und Dichtmanschetten
- 3.2 Dichtring
- 3.3 Grundkörper

#### SitaMulti bestehend aus:

- 4.1 Grundkörper
- 4.2 Kiesfang

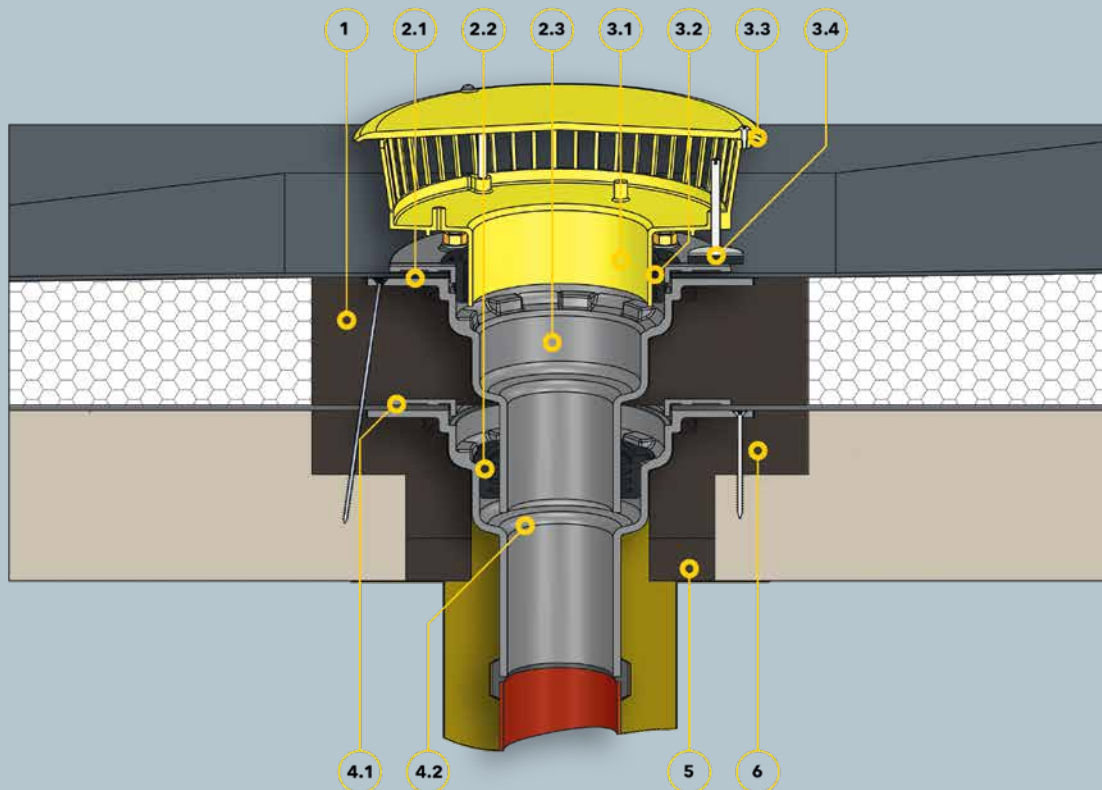
- 4.3 Schraubflansch, Muttern, Unterlegscheiben und Dichtmanschetten

- 5 SitaMulti Dämmkörper Gully
- 6 SitaMulti Dämmkörper Ausgleichsring

### Dachaufbau

#### Nicht belüfteter Dachaufbau nach den aaRdT mit:

- + Abdichtung
- + Wärmedämmung
- + Dampfsperre
- + Unterkonstruktion



## Bauteile

**1** SitaMulti Dämmkörper Aufstockelement

### SitaMulti Aufstockelement bestehend aus:

- 2.1** Schraubflansch, Muttern, Unterlegscheiben und Dichtmanschetten
- 2.2** Dichtring
- 2.3** Grundkörper

### SitaMore Anstaeuelement bestehend aus:

- 3.1** Grundkörper
- 3.2** Dichtring
- 3.3** Geschlossener Deckel
- 3.4** höhenverstellbare Gummimetallpuffer

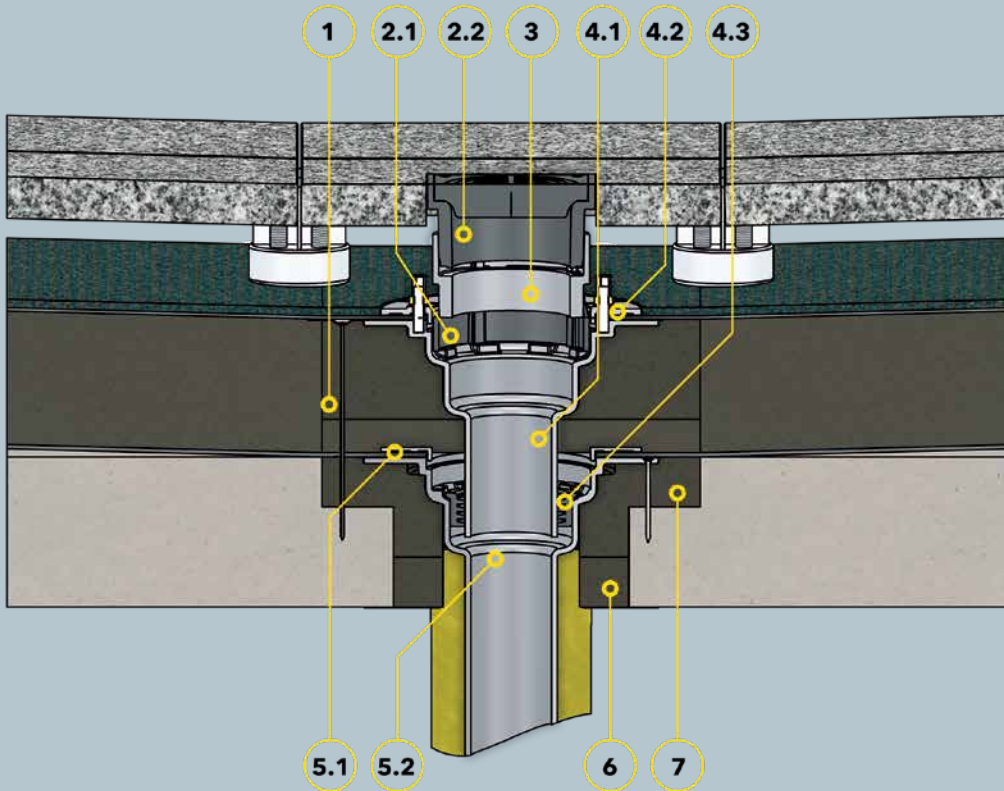
### SitaMulti bestehend aus:

- 4.1** Schraubflansch, Muttern, Unterlegscheiben und Dichtmanschetten
- 4.2** Grundkörper
- 5** SitaMulti Dämmkörper Ausgleichsring
- 6** SitaMulti Dämmkörper Gully

## Dachaufbau

### Nicht belüfteter Dachaufbau nach den aaRdT mit:

- + Abdichtung
- + Wärmedämmung
- + Dampfsperre
- + Unterkonstruktion



### Bauteile

**1** SitaMulti Dämmkörper Aufstockelement

#### SitaMulti Aufsatzrahmen bestehend aus:

- 2.1** Stützring
- 2.2** Aufsatz mit verschraubtem Endrost

**3** SitaMulti Höhenausgleichsstück

#### SitaMulti Aufstockelement bestehend aus:

- 4.1** Grundkörper
- 4.2** Schraubflansch, Muttern, Unterlegscheiben und Dichtmanschetten
- 4.3** Dichtring

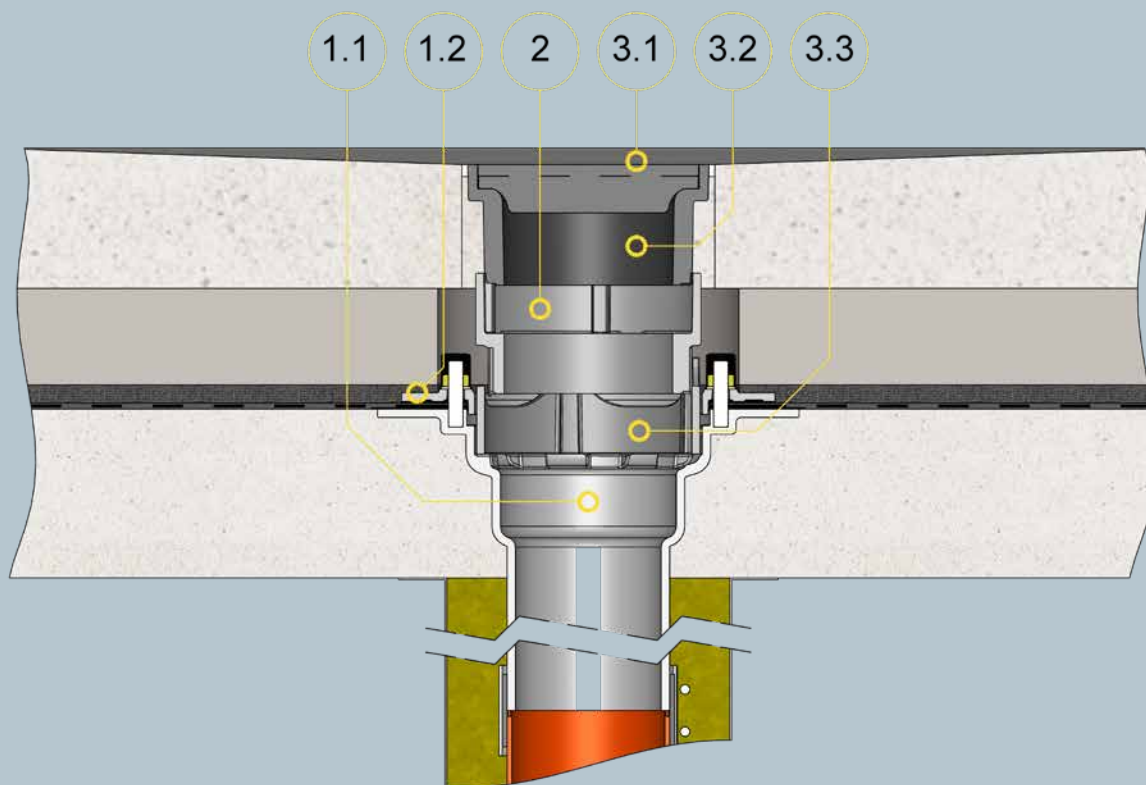
#### SitaMulti bestehend aus:

- 5.1** Schraubflansch, Muttern, Unterlegscheiben und Dichtmanschetten
- 5.2** Grundkörper
- 6** SitaMulti Dämmkörper Ausgleichsring
- 7** SitaMulti Dämmkörper Gully

### Dachaufbau

#### Nicht belüfteter Dachaufbau mit Plattenbelag auf Stelzlager nach den aaRdT mit:

- + Plattenbelag
- + Stelzlager
- + Bautenschutzmatte
- + Abdichtung
- + Wärmedämmung
- + Gefälleestrich
- + Dampfsperre
- + Unterkonstruktion



## Bauteile

### SitaMulti bestehend aus:

- 1.1 Grundkörper
- 1.2 Schraubflansch, Muttern, Unterlegscheiben und Dichtmanschetten
- 2 SitaMulti Höhenausgleichsstück

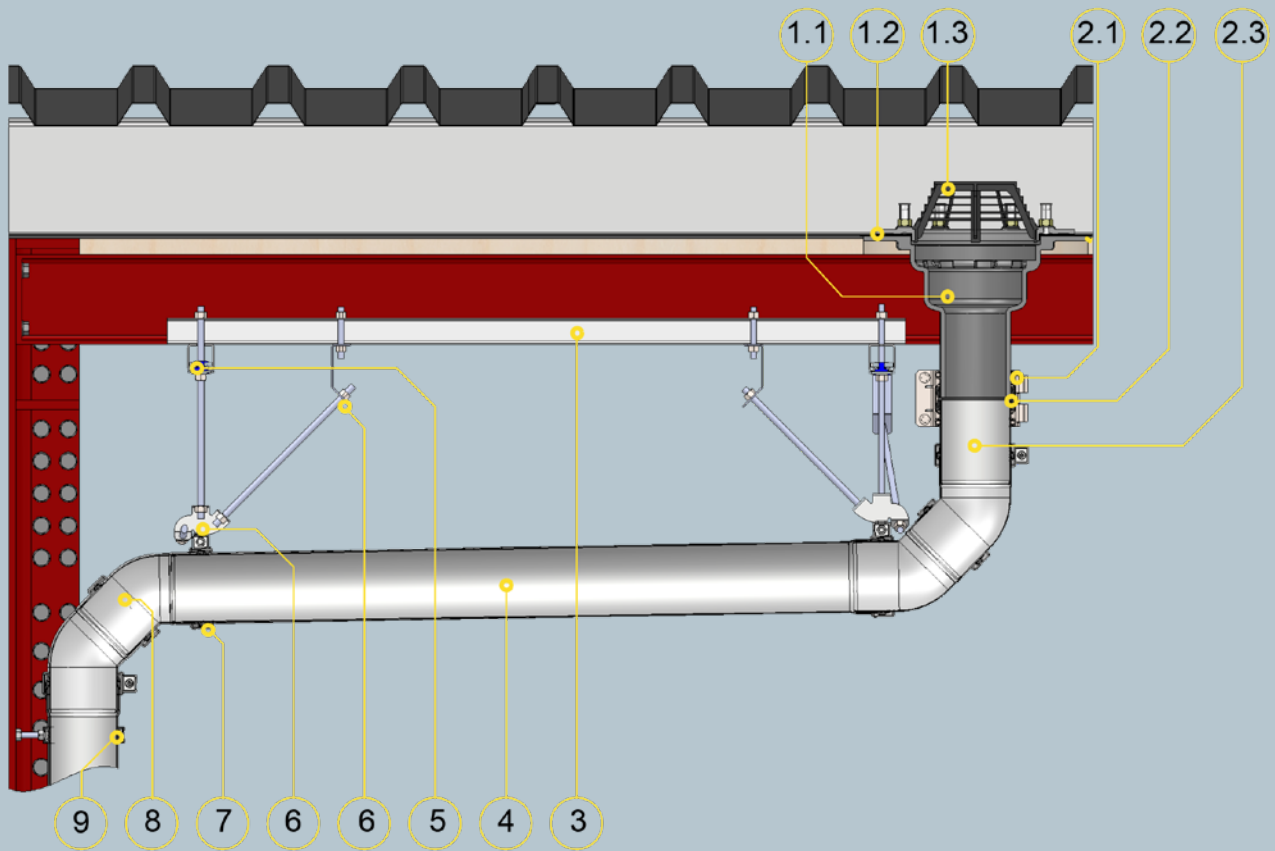
### SitaMulti Aufsatzrahmen bestehend aus:

- 3.1 Stützring
- 3.2 Aufsatz
- 3.3 Endrost

## Dachaufbau

### Nicht belüfteter Dachaufbau nach den aaRdT mit:

- + Betonplatten
- + Schutzestrich
- + Bautenschutzmatte
- + Abdichtung
- + Unterkonstruktion



### Bauteile

#### SitaMulti bestehend aus:

- 1.1 Grundkörper
- 1.2 Schraubflansch, Muttern, Unterlegscheiben und Dichtmanschetten
- 1.3 Kiesfang

#### SitaMulti Verbinderset bestehend aus:

- 2.1 Haltekralle
- 2.2 Rapid-Verbinder
- 2.3 Adapter

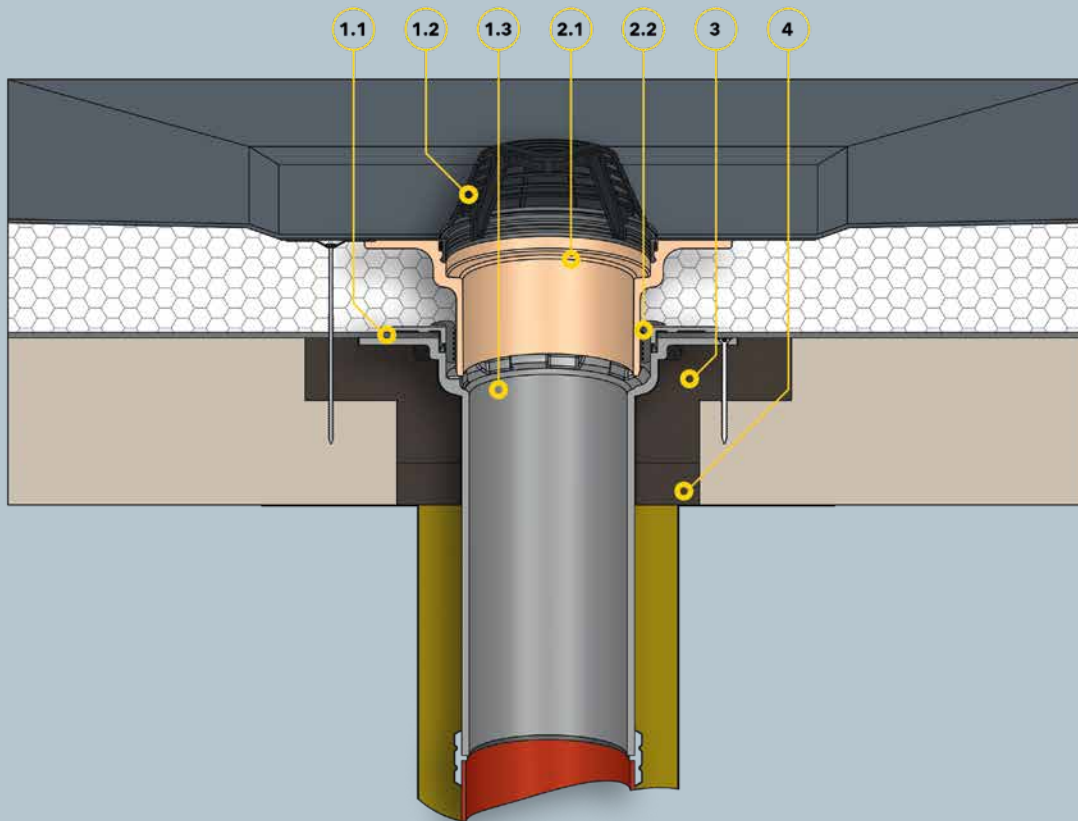
- 3 SitaDSS Rail Montagesschiene
- 4 SitaPipe Edelstahl Rohr

- 5 SitaDSS Rail Aufhängung
- 6 SitaPipe Edelstahl Befestigungswinkel
- 7 SitaPipe Edelstahl Sicherungsschelle
- 8 SitaPipe Edelstahl Bogen
- 9 SitaPipe Edelstahl Rohrschelle

### Dachaufbau

#### Belüfteter Dachaufbau nach den aaRdT mit:

- + Dacheindeckung / Abdichtung
- + Zink / Blechrinne
- + Trennlage / Schalungsbahn
- + Unterkonstruktion



## Bauteile

### SitaMulti bestehend aus:

- 1.1 Schraubflansch, Muttern, Unterlegscheiben und Dichtmanschetten
- 1.2 Kiesfang
- 1.3 Grundkörper

### SitaStandard Aufstockelement bestehend aus:

- 2.1 Grundkörper
- 2.2 Dichtring
- 3 SitaMulti Dämmkörper Gully
- 4 SitaMulti Dämmkörper Ausgleichsring

## Dachaufbau

### Nicht belüfteter Dachaufbau nach den aaRdT mit:

- + Abdichtung
- + Wärmedämmung
- + Dampfsperre
- + Unterkonstruktion