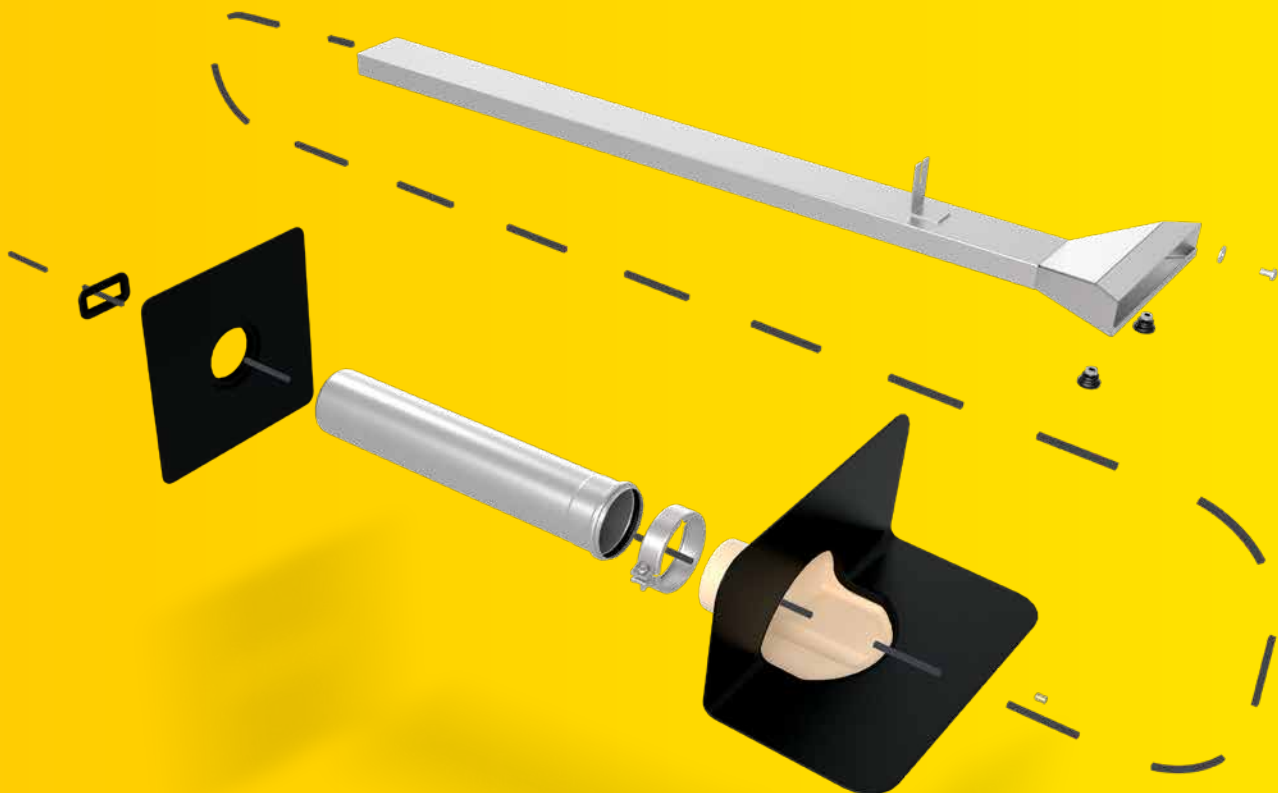


SitaVasant

Flache Lösung.Hohe Leistung.



- + Zur Hauptentwässerung oder kombinierten Haupt-/Notentwässerung
- + Als Set für den einfachen Einbau
- + In Kombination mit einem Übergangsstück für den Anschluss ans Fallrohr
- + Mit Wunschanschlussmanschette



SitaVasant



SitaVasant
Double



SitaVasant
Single



SitaVasant
Kiesfang



SitaVasant
Double Kiesfang



SitaVasant
Double Übergangsstück



SitaVasant
Double
Notentwässerungskanal



SitaVasant
Dämmkörper horizontal

SitaVasant

Produktmerkmale im Überblick:

Produktmerkmale

Einsatzgebiete	Zur Hauptentwässerung oder kombinierten Haupt-/Notentwässerung von flachen und flach geneigten, genutzten und ungenutzten Dachflächen
Material	Polyurethan
Temperaturbeständigkeit min.	-20 °C
Temperaturbeständigkeit max.	80 °C
Baustoffklasse	Euroklasse E / B2 normal entflammbar
Eigenschaften	+ Unempfindlich gegenüber Witterungseinflüssen (UV-/IR-Strahlung, Niederschlag, Temperatur, Ozon, etc.) + Stoß- und schlagfest + Langlebig
Verarbeitung	Grundlage sind die allgemein anerkannten Regeln der Technik (aaRdT) sowie die Einbaubeispiele und Einbauanleitungen der Sita Bauelemente GmbH. Die Einbaubeispiele dienen nur als Anschauungsdetail und sind ein allgemeiner, unverbindlicher Vorschlag. Die Ausführung ist nur schematisch dargestellt und ersetzt in keinem Fall die erforderliche Werk-, Detail- und Montageplanung der zuständigen Fachunternehmen. Die Anwendbarkeit, Vollständigkeit und Maße sind vom Kunden/Planer/Verarbeiter etc. beim jeweiligen Bauvorhaben eigenverantwortlich zu prüfen und auf die örtlichen Gegebenheiten anzupassen bzw. abzustimmen. Angrenzende Gewerke sind schematisch ohne Gewähr auf Vollständig- und Richtigkeit dargestellt. Die jeweiligen technischen Vorgaben in den Merkblättern, Verarbeitungsrichtlinien und Systemzulassungen sind zu beachten.

Qualitätsnachweise

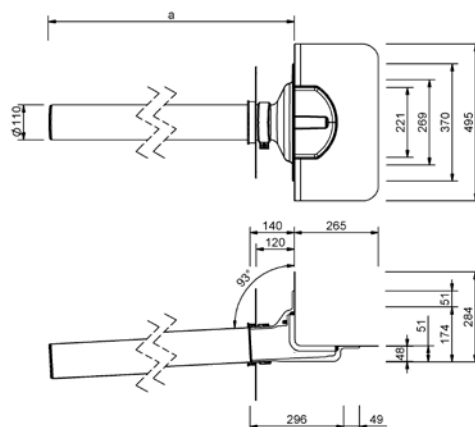




Leistungstext

SitaVasant zum direkten Einbau in die Attika, aus Polyurethan, mit Wunschanschlussmanschette, in der Nennweite DN 100, Abflussmenge 3,1 l/s bei 35 mm Stauhöhe an Falleitung, sehr niedriger Einlauftopf von 48 mm, als Set inklusive Anschlussrohr und Sicherungsschelle aus Edelstahl rostfrei, Werkstoffnummer 1.4301 und Dampfsperplatte flex, zur Freispiegelentwässerung, liefern und fachgerecht einbauen.

Technische Zeichnung



Nennweite DN	OD*	Durchbruch / Kernbohrung (mm)	Artikelnummer
100	110	170	50 04 xx

* OD = Außendurchmesser (mm)

Abflussmenge in l/s nach DIN EN 1253-2

Nennweite DN	Stauhöhe in mm																			
	5	10	15	20	25	30	35	40	45	50	55	60	65	70	75	80	85	90	95	100
100	0,5	0,9	1,6	2,0	2,3	2,7	3,0	3,4	3,6	4,0	4,5	4,8	5,3	5,6	6,1	6,8	7,2	7,7	8,1	8,4

Abflussmenge mit 3 Meter Falleitung

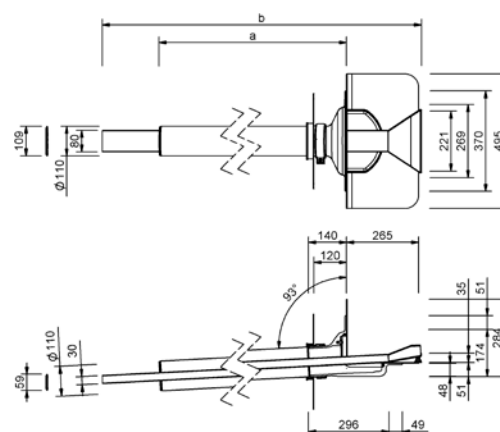
Nennweite DN	Stauhöhe in mm																			
	5	10	15	20	25	30	35	40	45	50	55	60	65	70	75	80	85	90	95	100
100	0,9	1,5	2,1	2,5	2,9	3,1	3,1	3,6	3,8	4,2	4,8	5,7	6,7	7,5	9,0	10,5	12,5	14,1	15,3	17,0



Leistungstext

SitaVasant Double zum direkten Einbau in die Attika, aus Polyurethan und Edelstahl rostfrei, Werkstoffnummer 1.4301, Haupt- und Notentwässerung in einem Bauteil, mit Wunschanschlussmanschette, in der Nennweite DN 100, Abflussmenge 2,9 l/s bei 35 mm Stauhöhe in der Hauptentwässerung und 2,3 l/s bei 35 mm Stauhöhe in der Notentwässerung mit SitaVasant Übergangsstück, sehr niedriger Einlauftopf von 48 mm, als Set inklusive Gully, Anschlussrohr, Sicherungsschelle, Kanal und Dampfsperrplatte flex, zur Freispiegelentwässerung, liefern und fachgerecht einbauen.

Technische Zeichnung



Nennweite DN	OD*	Durchbruch / Kernbohrung (mm)	Artikelnummer
100	110	170	50 05 xx

* OD = Außendurchmesser (mm)

Abflussmenge in l/s nach DIN EN 1253-2

Nennweite DN	Stauhöhe in mm																			
	5	10	15	20	25	30	35	40	45	50	55	60	65	70	75	80	85	90	95	100
100	0,5	0,7	1,3	1,7	2,1	2,4	2,7	2,9	3,1	3,3	3,5	3,7	4,0	4,1	4,3	4,5	4,8	5,0	5,2	5,5

Abflussmenge nach DIN EN 1253-2 mit Notentwässerungskanal

Nennweite DN	Stauhöhe in mm																			
	5	10	15	20	25	30	35	40	45	50	55	60	65	70	75	80	85	90	95	100
100	0,5	0,8	1,1	1,5	1,8	2,1	2,3	2,4	2,6	2,7	2,8	2,9	2,9	2,9	2,9	2,9	2,9	2,9	2,9	2,9

Abflussmenge mit 3 Meter Fallleitung

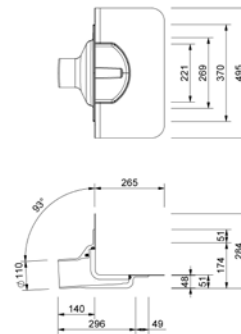
Nennweite DN	Stauhöhe in mm																			
	5	10	15	20	25	30	35	40	45	50	55	60	65	70	75	80	85	90	95	100
100	0,5	0,8	1,2	1,7	2,3	2,5	2,9	3,1	3,5	3,7	4,3	4,6	5,4	5,8	6,7	7,3	8,4	9,0	10,8	12,0



Leistungstext

SitaVasant Single zum direkten Einbau in die Attika, aus Polyurethan, mit Wunschanschlussmanschette, in der Nennweite DN 100, Abflussmenge 3,1 l/s bei 35 mm Stauhöhe an Falleitung, sehr niedriger Einlauftopf von 48 mm, zur Freispielenentwässerung, liefern und fachgerecht einbauen.

Technische Zeichnung



Nennweite DN	OD*	Durchbruch / Kernbohrung (mm)	Artikelnummer
100	110	170	50 03 xx

* OD = Außendurchmesser (mm)

Abflussmenge in l/s nach DIN EN 1253-2

Nennweite DN	Stauhöhe in mm																			
	5	10	15	20	25	30	35	40	45	50	55	60	65	70	75	80	85	90	95	100
100	0,5	0,9	1,6	2,0	2,3	2,7	3,0	3,4	3,6	4,0	4,5	4,8	5,3	5,6	6,1	6,8	7,2	7,7	8,1	8,4

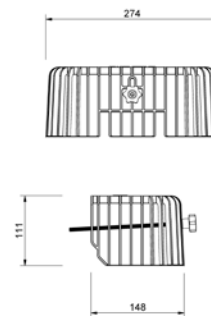
SitaVasant Kiesfang



Leistungstext

SitaVasant Kiesfang, aus Polyamid, zum Einschrauben in die Gewindebuchse, mit Sterngriffmutter, liefern und fachgerecht einbauen.

Technische Zeichnung



Artikelnummer
51 10 00

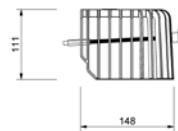
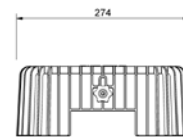
SitaVasant Double Kiesfang



Leistungstext

SitaVasant Double Kiesfang, aus Polyamid, zum Einschrauben in die Gewindebuchse, mit Sterngriffmutter, liefern und fachgerecht einbauen.

Technische Zeichnung



Artikelnummer
51 20 00

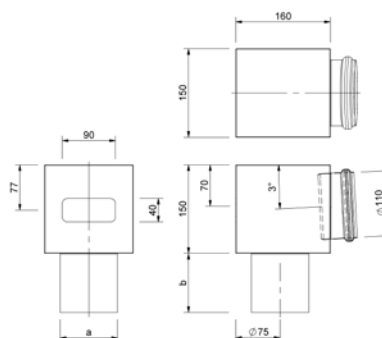
SitaVasant Double Übergangsstück



Leistungstext

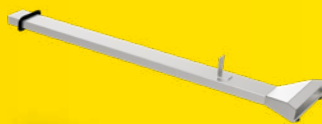
SitaVasant Double Übergangsstück aus Edelstahl rostfrei, Werkstoffnummer 1.4301, für die Verbindung von SitaVasant und SitaVasant Noteinlaufkanal an ein Fallrohrsystem und zur Erhöhung der Abflusswerte, mit vorgefertigter Aussparung für den Noteinlaufkanal und angeschweißter Muffe für den Hauptentwässerungskanal, liefern und fachgerecht einbauen.

Technische Zeichnung



Nennweite DN	Ausführung	a (mm)	b (mm)	Artikelnummer
100	auf SitaPipe Edelstahl Rohr DN 100	110	70	50 10 00
	auf Zinkfallrohr DN 100	97	100	50 11 00

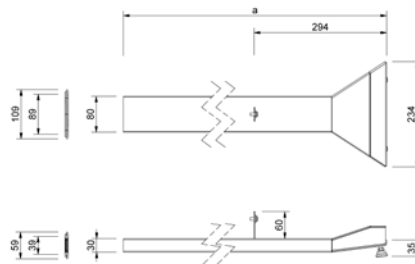
SitaVasant Double Notentwässerungskanal



Leistungstext

SitaVasant Double Notentwässerungskanal, aus Edelstahl rostfrei, Werkstoffnummer 1.4301, zur Notentwässerung, für den Einbau im SitaVasant, Höhe der Einlaufkante 35 mm, Bauteillänge 1121 oder 1621 mm, mit angeschweißtem Winkel zur Befestigung am Gully, inklusive Gelenkfüßen und Dichtring, liefern und fachgerecht einbauen.

Technische Zeichnung



Ausführung	a (mm)	Artikelnummer
Für 500 mm	1122	50 90 03
Für 1000 mm	1622	50 90 04

SitaVasant

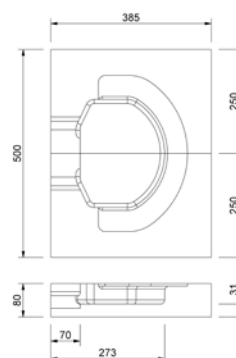
Dämmkörper horizontal



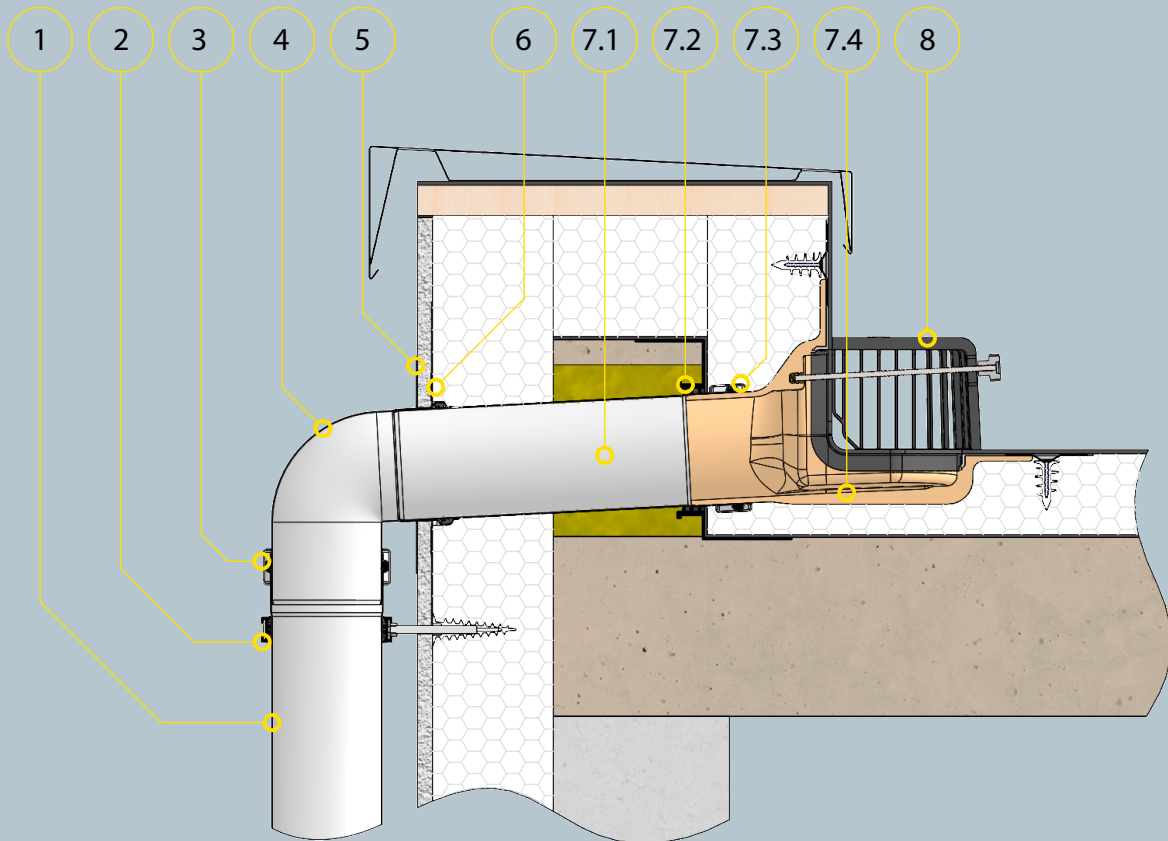
Leistungstext

SitaVasant Dämmkörper horizontal, aus Polyurethan (PUR) mit Aluminium Deckschichten, zweiteilig in der Größe 500 x 385 x 80 mm, Wärmeleitfähigkeit $\lambda = 0,023 \text{ W/mK}$, Druckfestigkeit 120 kPa, als Einbauhilfe mit passgenauer Profilierung und als Wärmedämmung zur Verhinderung von Wärmebrücken, liefern und fachgerecht einbauen.

Technische Zeichnung



Kompatibilität	Artikelnummer
SitaVasant, SitaVasant Double	50 90 06



Bauteile

- 1 SitaPipe Edelstahl Rohr
- 2 SitaPipe Edelstahl Rohrschelle
- 3 SitaPipe Edelstahl Sicherungsschelle
- 4 SitaPipe Edelstahl Bogen
- 5 SitaAttika Fassaden-Abdeckplatte
- 6 SitaMore Dichtmanschette

SitaVasant bestehend aus:

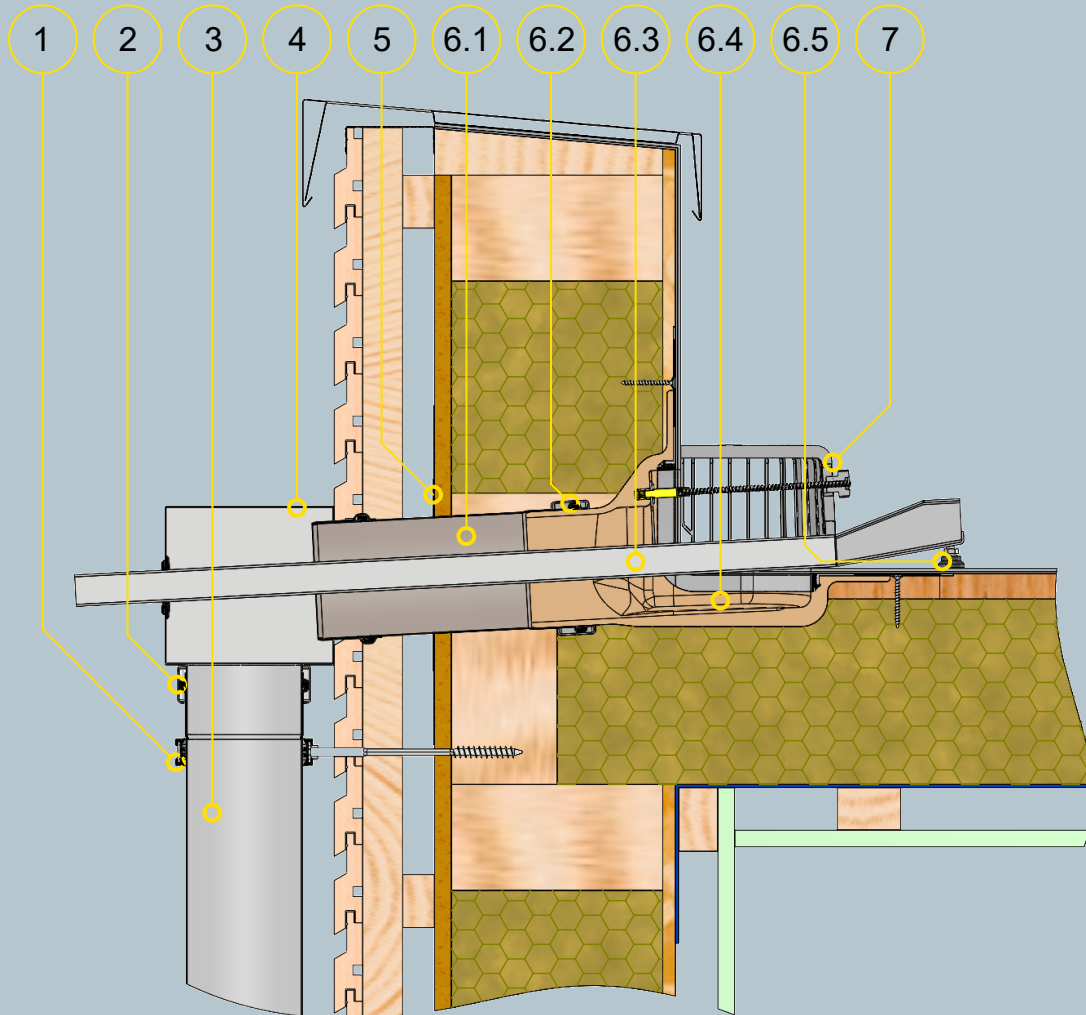
- 7.1 Rohr
- 7.2 Dampfsperplatte
- 7.3 Sicherungsschelle
- 7.4 Gully

- 8 SitaVasant Kiesfang

Dachaufbau

Nicht belüfteter Dachaufbau nach den aaRdT mit:

- + Abdichtung
- + Wärmedämmung
- + Dampfsperre
- + Unterkonstruktion



Bauteile

- 1 SitaPipe Edelstahl Rohrschelle
- 2 SitaPipe Edelstahl Sicherungsschelle
- 3 SitaPipe Edelstahl Rohr
- 4 SitaVasant Double Übergangsstück
- 5 SitaMore Dichtmanschette

SitaVasant Double bestehend aus:

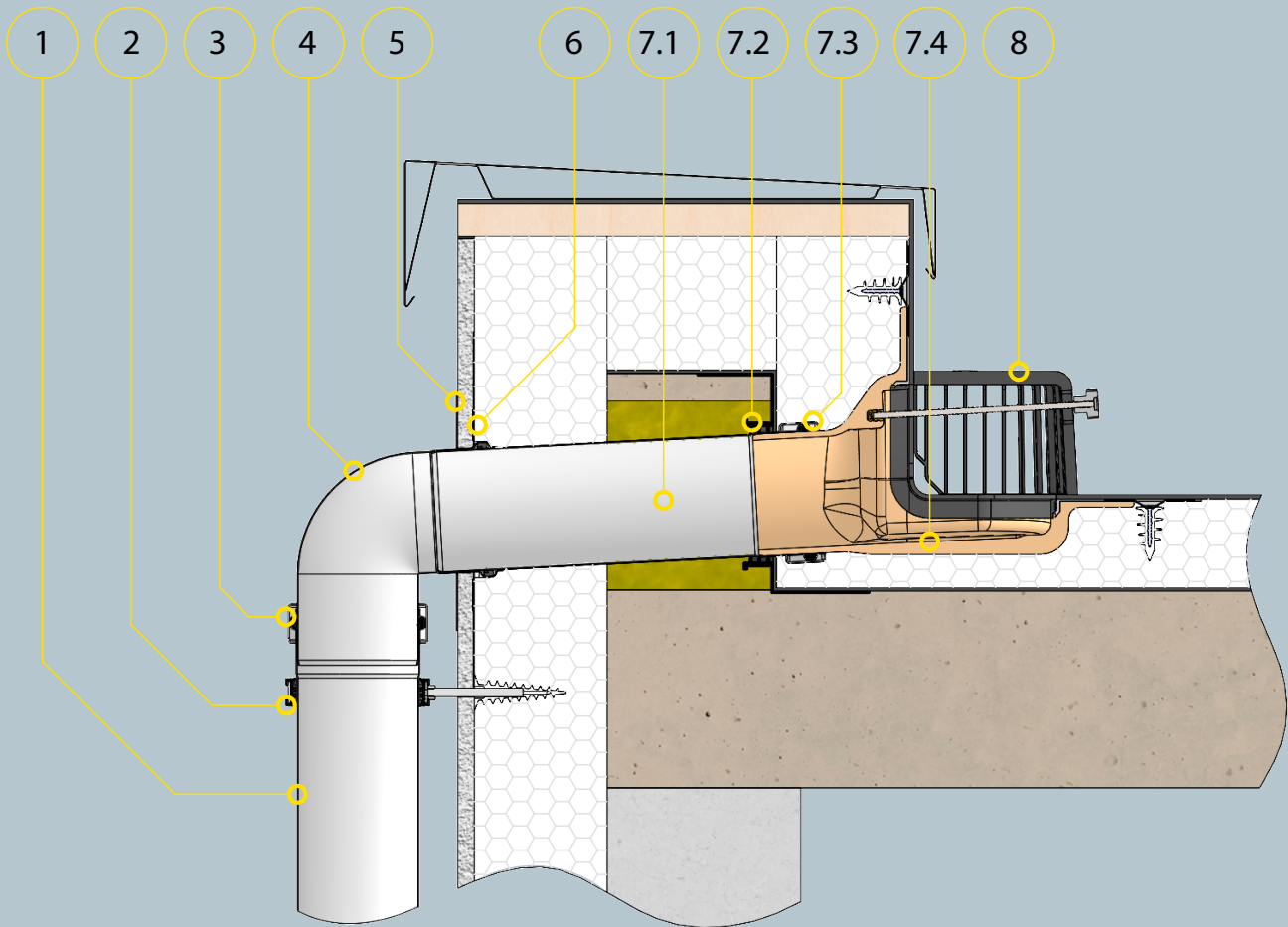
- 6.1 Rohr
- 6.2 Sicherungsschelle
- 6.3 Notentwässerungskanal mit Dichtung für Wasserfangkasten
- 6.4 Gully
- 6.5 Gelenkfuß

- 7 SitaVasant Double Kiesfang

Dachaufbau

Nicht belüfteter Dachaufbau nach den aaRdT mit:

- + Abdichtung
- + Deckenbalken
- + Wärmedämmung
- + Dampfsperre



Bauteile

- 1 SitaPipe Edelstahl Rohr
- 2 SitaPipe Edelstahl Rohrschelle
- 3 SitaPipe Edelstahl Sicherungsschelle
- 4 SitaMore Dichtmanschette
- 5 SitaVasant Double Übergangsstück

SitaVasant Double bestehend aus:

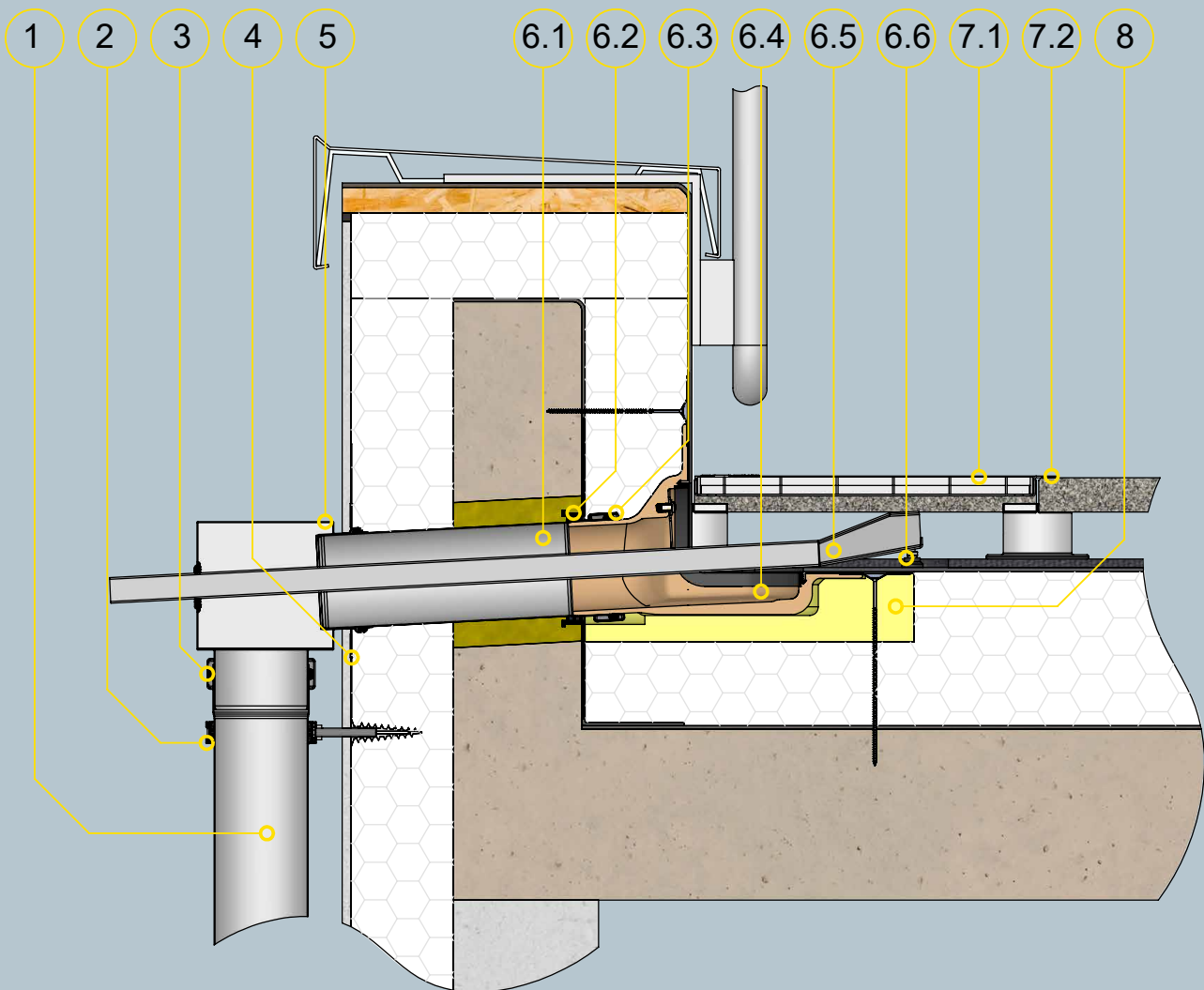
- 6.1 Rohr
- 6.2 Notentwässerungskanal mit Dichtung für Wasserfangkasten
- 6.3 Dampfsperrplatte
- 6.4 Sicherungsschelle
- 6.5 Gully

- 6.6 Gelenkfuß
- 7 SitaVasant Double Kiesfang

Dachaufbau

Nicht belüfteter Dachaufbau nach den aaRdT mit:

- + Abdichtung
- + Wärmedämmung
- + Dampfsperr
- + Unterkonstruktion



Bauteile

- 1 SitaPipe Edelstahl Rohr
- 2 SitaPipe Edelstahl Rohrschelle
- 3 SitaPipe Edelstahl Sicherungsschelle
- 4 SitaMore Dichtmanschette
- 5 SitaVasant Double Übergangsstück

SitaVasant Double bestehend aus:

- 6.1 Rohr
- 6.2 Dampfsperplatte
- 6.3 Sicherungsschelle
- 6.4 Gully
- 6.5 Notentwässerungskanal mit Dichtung für Wasserfangkasten

- 6.6 Gelenkfuß

SitaDrain Profilrahmen bestehend aus:

- 7.1 Gitterrost
- 7.2 Profilrahmen
- 8 SitaVasant Dämmkörper horizontal

Dachaufbau

Nicht belüfteter Dachaufbau nach den aaRdT mit:

- + Plattenbelag auf Stelzlager
- + Bautenschutzmatte
- + Abdichtung
- + Dämmung
- + Dampfsperre
- + Unterkonstruktion